



**HANDLEIDING / MANUAL /  
MODE D'EMPLOI / ANLEITUNG  
DK80**

**PADDENSTOELDRIJKKNOP /  
DOME EXIT BUTTON /  
BOUTON-POUSOIR CHAMPIGNON /  
GROBHANDTASTER**



MODELLEN / MODELS / MODÈLES / MODELLE

DK80Z, DK80R, DK80G, DK81Z, DK81R, DK81G



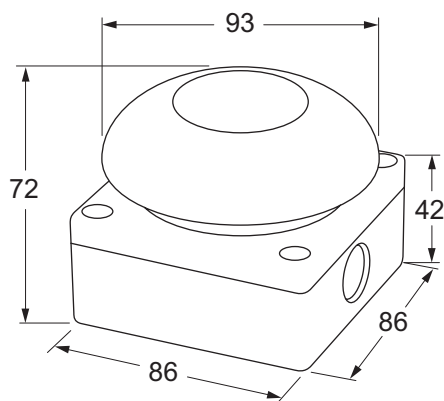
SPECIFICATIES / SPECIFICATIONS / CARACTÉRISTIQUES / TECHNISCHE DATEN

12-24V DC (± 5%)	max. 60mA	5A / 300V AC 5A / 48V DC	-20°C ~ 60°C	IP68

**REACH**  
SVHC Certificate



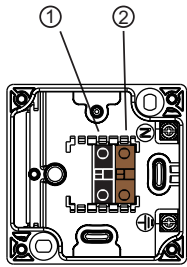
AFMETINGEN / DIMENSIONS / DIMENSIONS / ABMESSUNGEN (IN MM)



AANSLUITEN / CONNECTING / CONNECTER / VERDRAHTEN

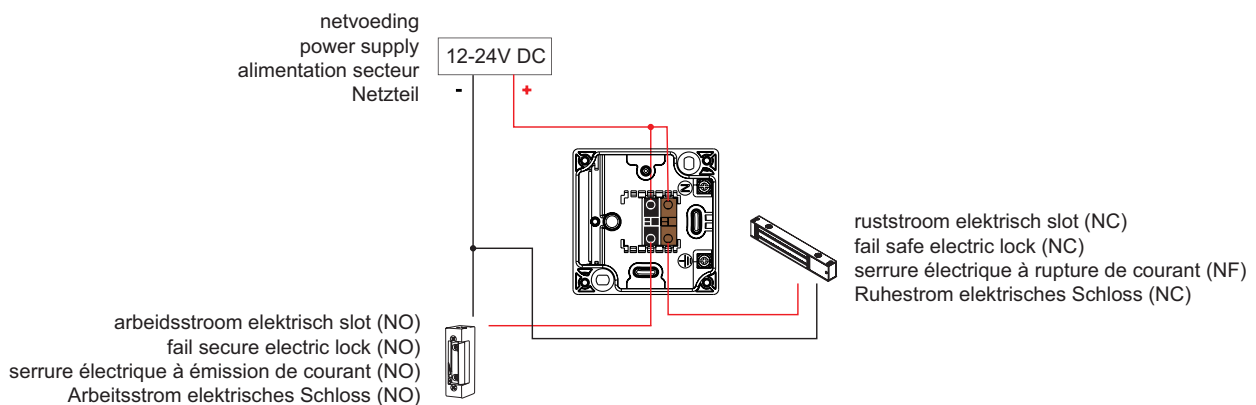
Arbeidsstroom of ruststroom / Fail secure or fail safe /

Fonctionnement à émission ou Fonctionnement à rupture / Arbeitsstrom oder Ruhestrom

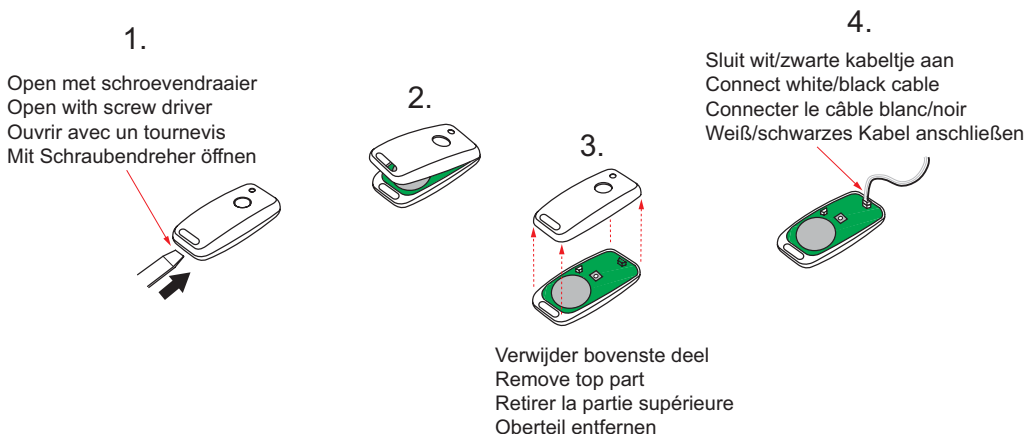


- 1. Zwarte kleur voor NO schakelaar (maakcontact voor arbeidsstroom sloten)
- 1. Black color for NO switch (Normally Open contact for fail-secure locks)
- 1. Couleur noire pour l'interrupteur NO (contact normalement ouvert pour les serrures à rupture de courant)
- 1. Schwarze Farbe für NO-Schalter (Schließer Kontakt für Arbeitsstrom Schlösser)
  
- 2. Bruine kleur voor NC schakelaar (verbreekcontact voor ruststroom sloten)
- 2. Brown color for NC switch (Normally Closed contact for safe locks)
- 2. Couleur marron pour l'interrupteur NF (contact normalement fermé pour les serrures à émission de courant)
- 2. Braune Farbe für NC-Schalter (Öffner Kontakt für Ruhestrom Schlösser)

Overzicht / Overview / Vue d'ensemble / Übersicht



Met zender T1 / With transmitter T1 / Avec émetteur T1 / Mit Sender T1



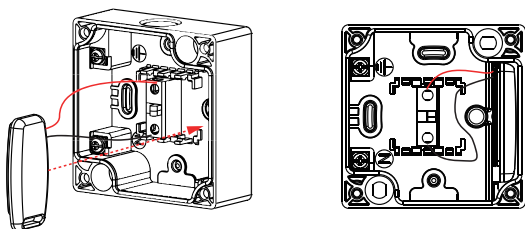
5.

Sluit zender aan op het zwarte schakelement (maakcontact) met het bij de zender meegeleverde kabeltje en plaats zender in behuizing.

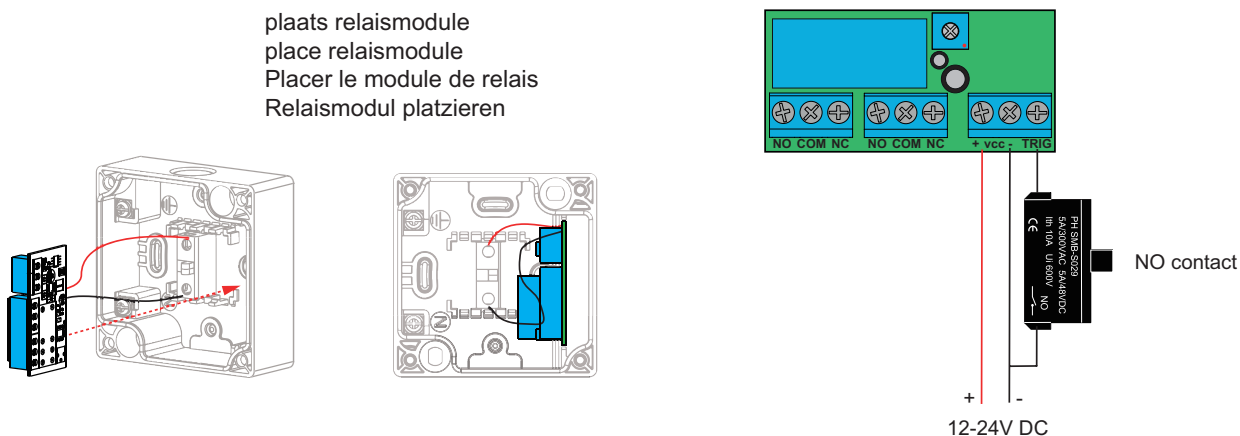
Connect transmitter to the black switch (Normally Open) with the cable supplied with the transmitter and place transmitter in housing.

Connecter le transmetteur à l'élément de commutation noir (Normalement Ouvert) à l'aide du câble fourni avec le transmetteur et placer le transmetteur dans le boîtier.

Sender an das schwarze Schaltelement anschließen (Schließer Kontakt) mit dem mitgelieferten Kabel verbinden und Sender in das Gehäuse einsetzen.

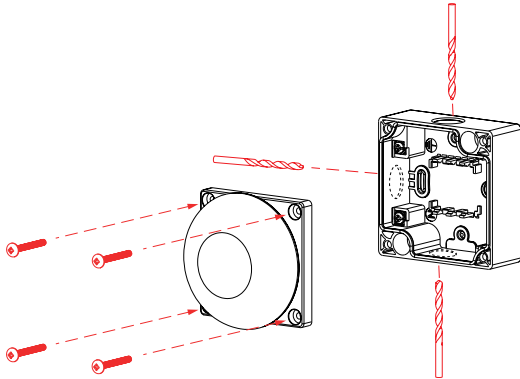


Met relaismodule RT1224 / With relaismodule RT1224 / Avec module de relais RT1224 / Mit Relaismodul RT1224

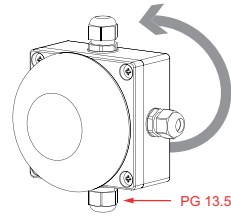


VOOR INSTALLATIE / BEFORE INSTALLATION / AVANT L'INSTALLATION / VOR DER INSTALLATION

Bekabeling via wartel PG 13.5.  
Cabling via cable gland PG 13.5.  
Câblage par presse-étoupe PG 13.5.  
Verkabelung über Kabelverschraubung PG 13,5



Het achterste deel van de behuizing kan 180° draaien.  
The rear part of the housing can rotate 180°.  
La partie arrière du boîtier peut pivoter de 180°.  
Der hintere Teil des Gehäuses kann um 180° gedreht werden.

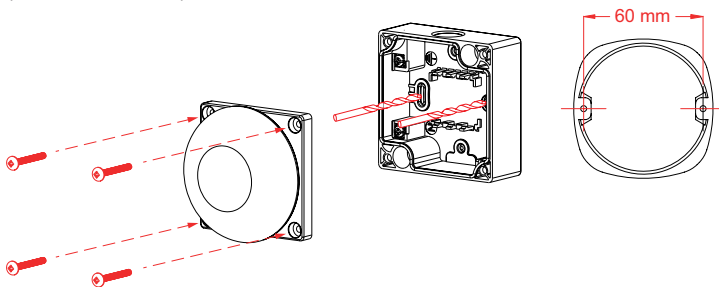


Bekabeling via achterzijde behuizing voor muurmontage of op inbouwdoos met schroefgaten op 60 mm (niet meer IP68).

Cabling via rear housing for wall mounting or on a junction box with screw holes at 60 mm (no longer IP68).

Câblage par l'arrière du boîtier pour montage mural ou sur boîte d'encastrement avec trous de vis à 60 mm (n'est plus IP68).

Verkabelung über Gehäuserückseite für Wandmontage oder montage auf UP-Dose mit Schraublöchern bei 60 mm (nicht mehr IP68).

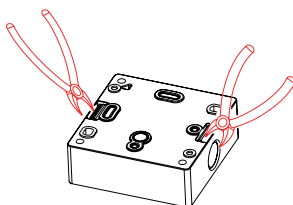


Uitbreekpoorten bij gebruik van kabelgoten (niet meer IP68).

Breakout ports when using cable trays (no longer IP68).

Ports de sortie en cas d'utilisation de chemins de câbles (n'est plus IP68).

Ausbruchszonen bei Verwendung von Kabelkanälen (nicht mehr IP68).



Openen met tang.

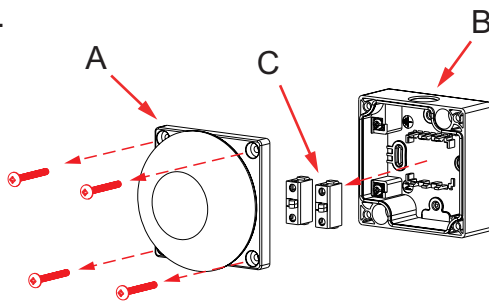
Opening with pliers.

Ouverture à l'aide d'une pince.

Öffnen mit einer Zange.

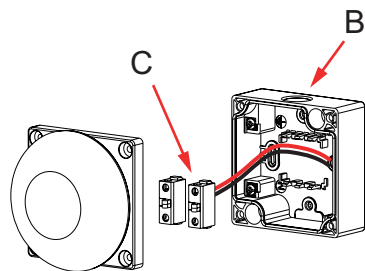
MONTAGE / MOUNTING / MONTAGE / MONTAGE

1.



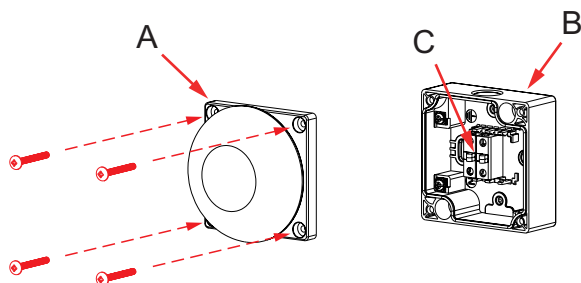
Verwijder de 4 schroeven uit A. Haal de schakelementen (C) uit B.  
Remove the 4 screws from A. Pull switches (C) from B.  
Retirer les 4 vis de A. Retirer les éléments de commutation (C) de B.  
Entfernen Sie die 4 Schrauben von A. Entfernen Sie die Schaltelemente (C) von B.

2.

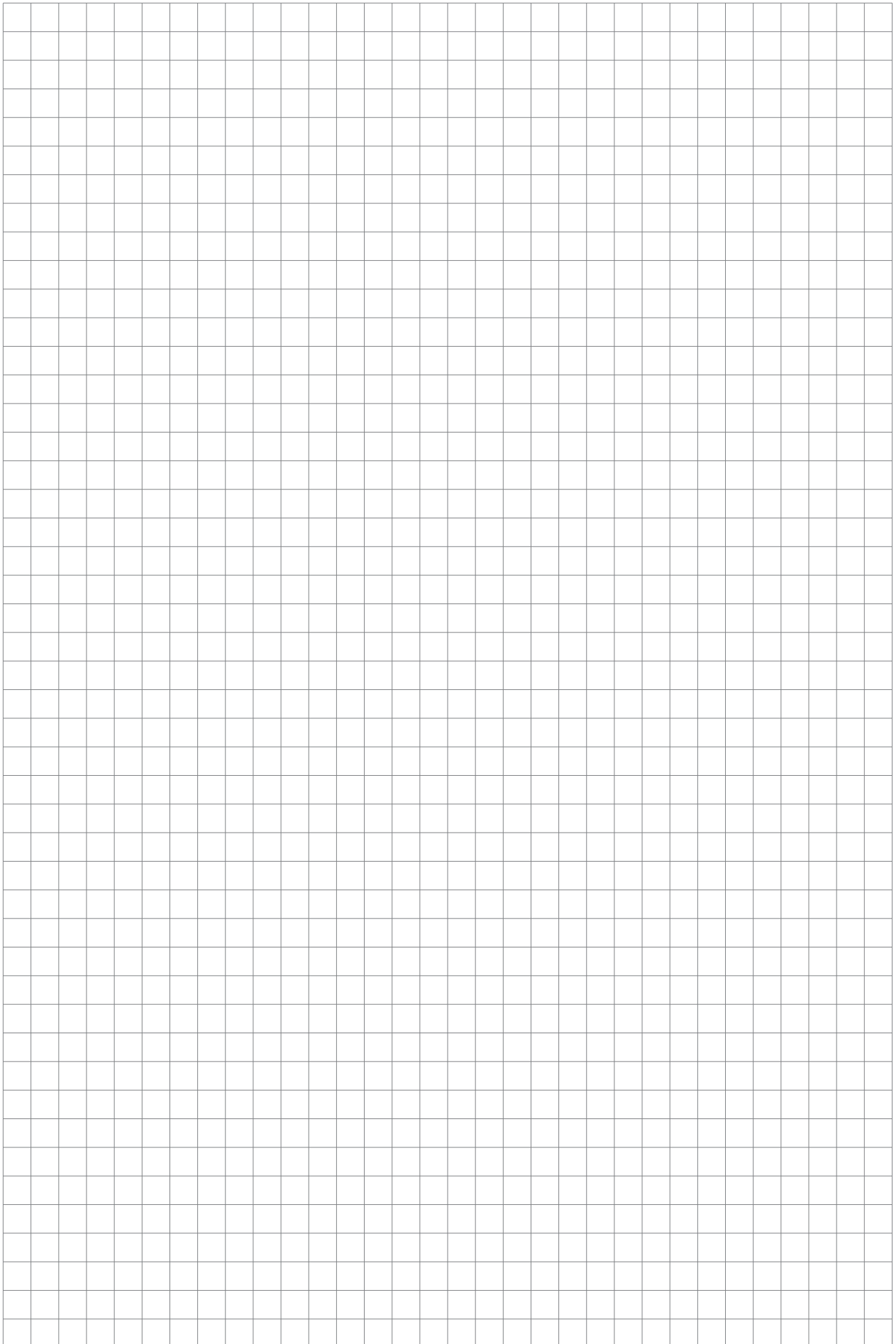


Sluit bekabeling aan en plaats C. Monteer B op muur.  
Connect wires and place C. Mount B on wall.  
Connecter le câblage et placer C. Monter B sur le mur.  
Verbinden Sie die Verkabelung und Stecken Sie C. Montieren Sie B an die Wand.

3.



Plaats C in B. Schroef A terug op B.  
Place C in B. Mount A on B.  
Placez C dans B. Revissez A sur B.  
Stecken Sie C. Montieren Sie A auf B.



Maasland Groep B.V.  
De Hoogjens 51-55a  
4254 XV SLEEUWIJK  
THE NETHERLANDS  
T 088 500 2800  
info@maaslandgroep.nl  
www.maaslandgroep.nl



Maasland Hou Co., Ltd.  
Floor 6, Block E,  
Jinao Tech. & Ind. Park,  
Dashuikeng,  
Guanlan Town, Longhua  
SHENZHEN, CHINA  
info@maaslandhou.com  
www.maaslandhou.com

Maasland Group Belgium B.V.  
Eedverbondkaai 242, bus 41  
9000 GENT  
BELGIË  
info@maaslandgroup.be  
www.maaslandgroup.be

