



OMSCHRIJVING

Deze hydraulische deurdrangers met glassteun zijn ontworpen om de glazen deur, nadat deze handmatig is geopend, automatisch te sluiten. De glassteun is geschikt voor 3 verschillende deurdrangers en voor een glasdikte van 8-10 mm.

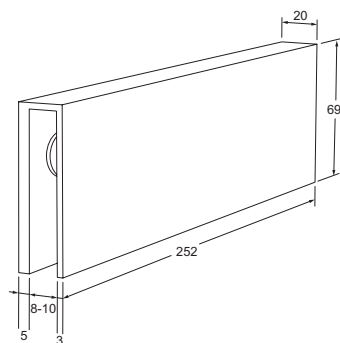
EIGENSCHAPPEN

- Glassteun voor de deurdrangers E-TS20, E-TS50 en E-TS41
- Geschikt voor een glasdikte van 8-10 mm
- Kleur is zilver
- Voor bladmontage (op deur)



MODELLEN

E-41GS glassteun voor deurdranger E-TS20, E-TS50 en E-TS41



E-41VP vulplaat voor deurdranger

