



#### OMSCHRIJVING

Deze makkelijk te bedienen en te programmeren zenders en ontvangers zijn geschikt voor het schakelen van elektrische vergrendelingen, automatische deuren of andere toepassingen. Bij de zenders is er een keuze uit een 1 kanaal of 3 kanaals zender. Beide zenders zijn voorzien van optische indicatie en is er keuze uit transparante of gekleurde knoppen. Deze kunnen zelf op locatie worden gewisseld. De ontvangers zijn 1 kanaals en geschikt voor het programmeren van 500 gebruikers. Het relais van de ontvanger is te programmeren op een tijdsinstelling (0,5-60 sec) met een continu of pulscontact. De codeoverdracht is rollend dus wisselend bij elke zendimpuls.



#### EIGENSCHAPPEN

##### Algemeen

- Eenvoudig te programmeren
- Frequentie 433.92 MHz
- Wordt geleverd inclusief batterij

##### Zenders

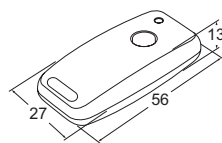
- 1 kanaal of 3 kanaals
- Codeoverdracht is rollend
- Spatwaterdicht
- Keuze uit transparante of gekleurde knoppen (beiden geleverd)
- Bij het ingedrukt houden van de handzender blijft het relais geschakeld
- Met optische indicatie
- Voorzien van verzonken knoppen zodat valse activering wordt beperkt
- Het zendebereik van de 1 kanaals zender in open omgeving is 30 meter (binnen gebouwen 20 meter)
- Het zendebereik van de 3 kanaals zender in open omgeving is 100 meter (binnen gebouwen 30 meter)

##### Ontvangers

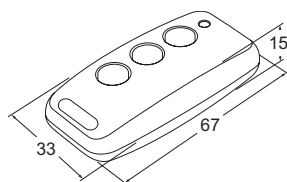
- 1 relais voor 500 gebruikers
- Het relais heeft een tijdsinstelling (0,5 - 60 sec.) met een continu- of pulscontact
- Te programmeren via functietoetsen op de ontvanger of met de gratis software
- Met maak- en verbreekcontact
- Geschikt voor 12-24V AC/DC
- Werkingstemperatuur -20°C tot 60°C

MODELLEN

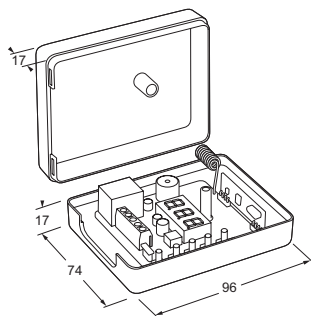
T1 1-kanaals zender, rollende code, inclusief batterij



T123 3-kanaals zender, rollende code, inclusief batterij



R500M ontvanger met 1 relais voor 500 gebruikers, 12-24V AC/DC



ELEKTRISCHE SPECIFICATIES

**Schakelvermogen relais**  
maximaal 10A, 30V DC

**Batterij handzender T1**  
CR2032

**Batterij handzender T123**  
Type MN21