



#### OMSCHRIJVING

Deze makkelijk te bedienen en te programmeren zenders en ontvangers zijn geschikt voor het schakelen van elektrische vergrendelingen, automatische deuren of andere toepassingen. Bij de zenders is er een keuze uit een 1 kanaal of 3 kanaals zender. Beide zenders zijn voorzien van optische indicatie en is er keuze uit transparante of gekleurde knoppen. Deze kunnen zelf op locatie worden gewisseld. De ontvangers zijn 3 kanaals en geschikt voor het programmeren van 24 gebruikers per relais. De relais van de ontvanger en de knoppen van de zender zijn onafhankelijk en door elkaar en met dezelfde functie te programmeren en hebben elk een eigen tijdsinstelling (0,5 - 60 sec.) met een continu- of pulscontact. De codeoverdracht is rollend dus wisselend bij elke zendimpuls.



#### EIGENSCHAPPEN

##### Algemeen

- Eenvoudig te programmeren
- Relais van ontvanger en knoppen van de zender zijn onafhankelijk en door elkaar en met dezelfde functie te programmeren
- Frequentie 433.92 MHz
- Wordt geleverd inclusief batterij

##### Zenders

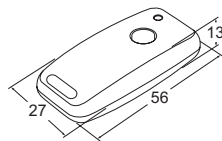
- 1 kanaal of 3 kanaals
- Codeoverdracht is rollend
- Spatwaterdicht
- Keuze uit transparante of gekleurde knoppen (beiden geleverd)
- Bij het ingedrukt houden van de handzender blijft het relais geschakeld
- Met optische indicatie
- Voorzien van verzonken knoppen zodat valse activering wordt beperkt
- Het zendbereik van de 1 kanaals zender in open omgeving is 30 meter (binnen gebouwen 20 meter)
- Het zendbereik van de 3 kanaals zender in open omgeving is 100 meter (binnen gebouwen 30 meter)

##### Ontvangers

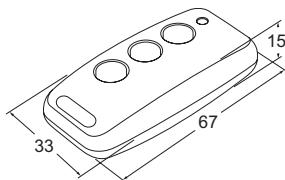
- 3 relais voor 3 x 24 gebruikers
- De relais hebben een eigen tijdsinstelling (0,5 - 60 sec.) met een continu- of pulscontact
- Met maak- en verbreekcontact
- Geschikt voor 12-24V AC/DC
- Werkingstemperatuur -20°C tot 60°C

MODELLEN

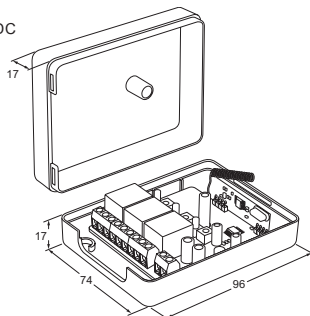
T1 1-kanaals zender, rollende code, inclusief batterij



T123 3-kanaals zender, rollende code, inclusief batterij



R123 ontvanger met 3 relais voor 3 x 24 gebruikers, 12-24V AC/DC



ELEKTRISCHE SPECIFICATIES

**Schakelvermogen relais**

maximaal 10A, 30V DC

**Batterij handzender T1**

CR2032

**Batterij handzender T123**

Type MN21