

**MECHANISCHE VERGRENDelingen**  
**BINNENDEUREN**
**MBI 3**  
**LOOPSLot KR/KR**

TOEPASBAAR VOOR: WONINGEN, ZORG, MKB EN RETAIL


**WERKING VANAF DE BUITENZIJD**
**Openen:**

Met de deurkruk kan dagschoot worden ingetrokken.  
De deur kan worden geopend.

**Sluiten:**

Na het sluiten van de deur valt de dagschoot in de sluitplaat.  
De deur is gesloten.

**WERKING VANAF DE BINNENZIJD**
**Openen:**

Met de deurkruk kan de dagschoot worden ingetrokken.  
De deur kan worden geopend.

**Sluiten:**

Na het sluiten van de deur valt de dagschoot in de sluitplaat.  
De deur is gesloten.

**TOE TE PASSEN PRODUCTEN**

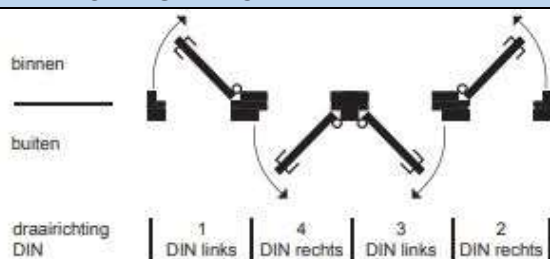

01 E-3160DR20

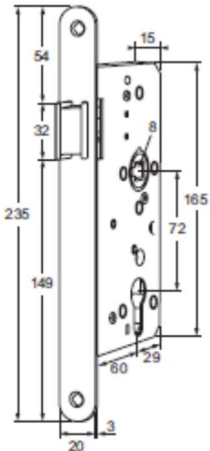
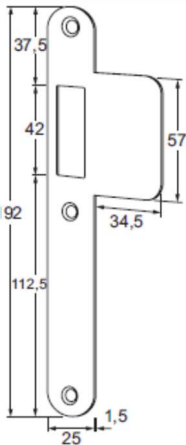
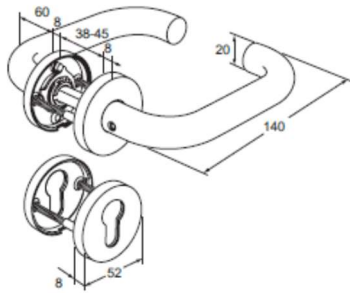





02 E-132L OF E-132R



03 S-100RPK

**DRAAIRICHTINGEN DEUREN**

*Naar binnen draaiende deur*
**1 Din links = Hollands rechts**
**2 Din rechts = Hollands links**
*Naar buiten draaiende deur*
**3 Din links = Hollands rechts**
**4 Din rechts = Hollands links**

MECHANISCHE VERGREDELINGEN BINNENDEUREN		MBI 3 LOOPSLOT KR/KR	
TECHNISCHE INFORMATIE			
			
01 E-3160DR20	02 E-132L OF E-132R	03 S-100RPK	
DEZE DEUROPLOSSING BESTAAT UIT DE VOLGENDE PRODUCTEN:			
		ARTIKELNUMMER	AANTAL
01	Loopslot, doornmaat 60mm	E-3160NR20	
02	Sluitplaat, links	E-132L	
	Sluitplaat, rechts	E-132R	
03	Project deurbeslag Kruk/Kruk	S100-RKK	

OPTIEEEL			
	DEURDRANGER MET SCHAARARM Deurbreedte <1100 mm – Deurgewicht < 80KG Deurbreedte <1250 mm – Deurgewicht <100KG	E-TS14 E-TS20	
	DEURDRANGER MET GLIJARM Deurbreedte <1100 mm – Deurgewicht < 80KG Deurbreedte <1250 mm – Deurgewicht <100KG	E-TS41 E-TS61	
	DEURSTOPPER voor vloermontage	DSV40	
	DEURSTOPPER voor wandmontage	DSM50	