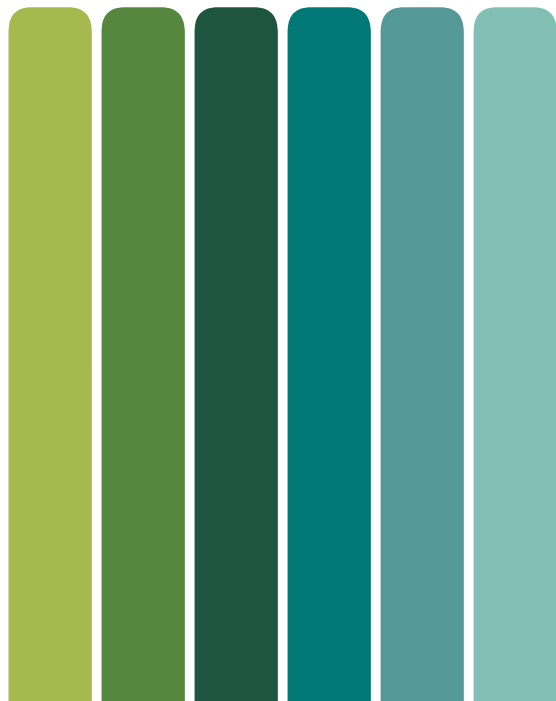




**HANDLEIDING  
6121KC**



## MODELLEN

6121KC



## 1. INHOUDSOPGAVE

1. Inhoudsopgave.....	2
2. Benodigdheden.....	2
3. Inhoud verpakking.....	2
4. Installatie / montage.....	2
5. Afstellen.....	3
6. Afmetingen.....	3
7. Vrijlooptfunctie arm assemblage.....	4
8. Vasthoudfunctie arm assemblage.....	4

## 2. BENODIGDHEDEN

- Kruiskop schroevendraaier
- Inbusleutel 4mm (meegeleverd)
- Inbusleutel 5mm (meegeleverd)
- Gereedschap voor instellen eindslag (meegeleverd)
- Steek/ringsleutel 10

## 3. INHOUD VERPAKKING

- Deurdranger type 6121AB
- Schaararm + U montagesteun + platte montagesteun (parallel montage)
- RVS afdekkap
- Zwarte koppeling (schelp)
- Teflon lagers en bus inclusief bevestigingsmaterialen
- Bevestigingsmaterialen
- Inbusleutel 4mm
- Inbusleutel 5mm

## 4. INSTALLATIE / MONTAGE

Dit type deurdranger kan alleen worden gemonteerd aan de niet scharnierzijde van de deur. De maximale terugligging van de deur ten opzichte van het kozijn is 85mm.

De deurdranger moet worden gemonteerd met de kabelzijde tegen het kozijn, de kabeluitgang is altijd aan de zijde die het dichtst bij de scharnieren zit.

Monteer de **+** op de zwarte koppeling (schelp) op de **+** van de zeskant as van de dranger.

Bij de montage van de schaararm, moeten deel A en C los van elkaar worden gemonteerd. Let op! Voor deze actie moet de deur gesloten zijn. Deel A moet op 90° ten op zichte van de dranger worden gemonteerd. In de zwarte koppeling (schelp) moet nu de vrijlooptbout worden gemonteerd. Deze gaat in het eerst beschikbare gat die het dichtst bij deel A staat. Deel A en C kunnen in elkaar worden geschoven. Deel A moet naar de deur toe gedrukt worden totdat deel C op 90° staat ten opzichte van de deur. Nu moet de bout (deel B) vastgedraaid worden in de twee armdelen.

Sluit de 24V DC aan. De voeding moet gestabiliseerd zijn. Zet de schakelaar op stand O en test de werking van de deurdranger. Zet de schakelaar op stand I en controleer of de zwarte koppeling blijft staan als de deur maximaal geopend is geweest. Zet de schakelaar op stand O en controleer of de deur dicht valt. De snelheid van het sluiten kan aangepast worden middels de stelring aan de zijkant van de deurdranger.

Monteer de deurdranger volgens tekening op pagina 3.

Deze is voor DIN rechtse deuren. Voor DIN linkse deuren moet de maatvoering worden gespiegeld.

5. AFSTELLEN

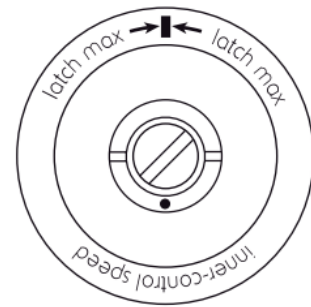
Eindslag:

Buitenste stelring (standaard uitgeschakeld).

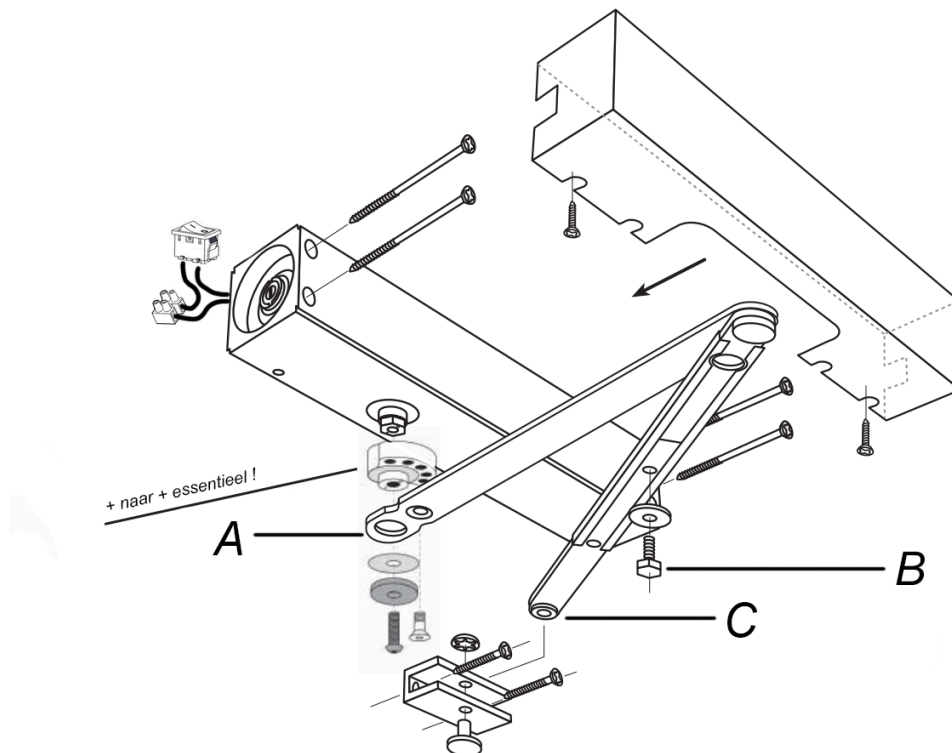
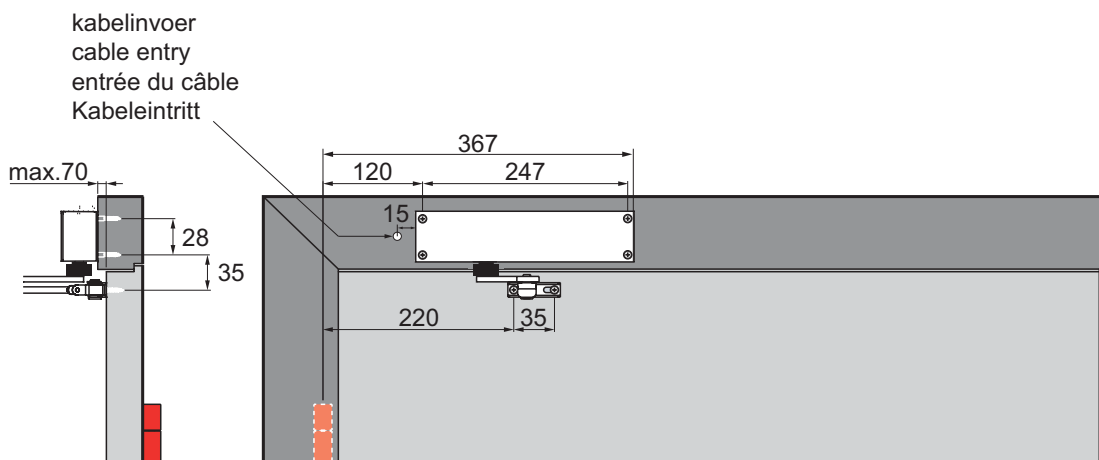
Om in te schakelen draai de buitenste stelring een halve slag zodat het streepje naar "LATCH MAX." wijst.

Sluitsnelheid:

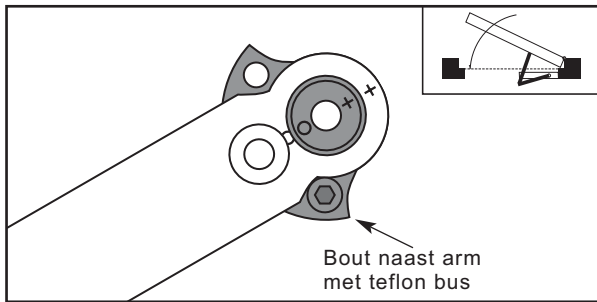
Binnenste stelring. Draai rechtsom om de sluitsnelheid te verlagen. Draai linksom om de sluitsnelheid te verhogen. Draai de stelschroef niet verder linksom dan de voorflank van de buitenste stelring.



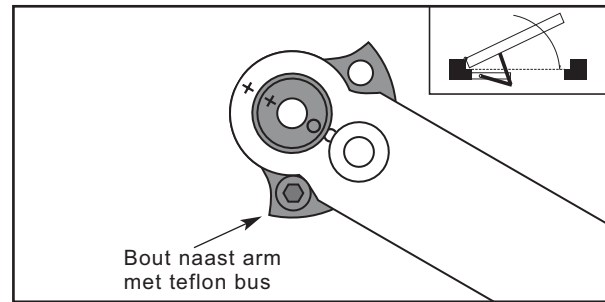
6. AFMETINGEN



## 7. VRIJLOOPFUNCTIE ARM ASSEMBLAGE



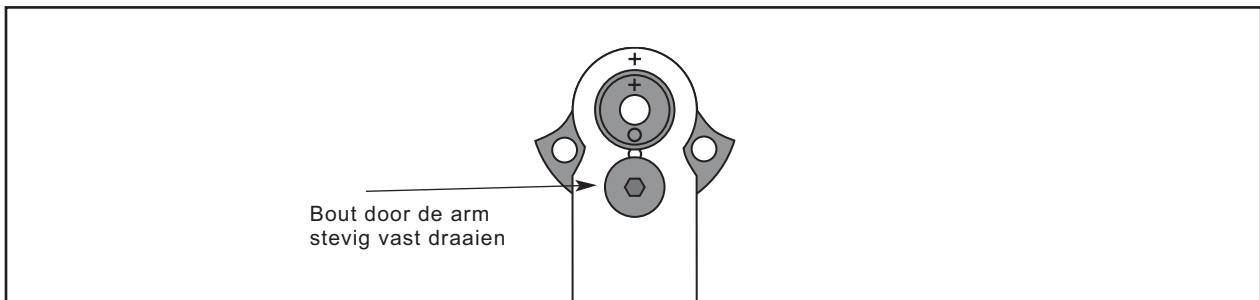
Linksdraaiende deur vrijloop functie. Fig. 1 Standaardarm



Rechtsdraaiende deur vrijloop functie. Fig. 1 Standaardarm

Als de deurdranger volgens figuur 6 is gemonteerd(paralleelarm) en de deur kan niet verder geopend worden dan 90°, plaats dan de bout met teflon bus één gat dicht naar het midden zoals hieronder aangegeven.

## 8. VASTHOUDFUNCTIE ARM ASSEMBLAGE



Linksdraaiende en rechtsdraaiende deur vasthoud functie. Fig. 1 Standaardarm



Maasland Groep B.V.  
De Hoogjens 51-55a  
4254 XV SLEEUWIJK  
Nederland  
T 088 500 2800  
info@maaslandgroep.nl  
www.maaslandgroep.nl



Maasland Hou Co., Ltd.  
Floor 6, Block E,  
Guanlan Town, Longhua,  
SHENZHEN  
China  
info@maaslandhou.com  
www.maaslandhou.com

Maasland Group Belgium B.V.  
Eedverbondkaai 242, bus 41  
9000 GENT  
België  
T +32 9 328 33 34  
info@maaslandgroup.be  
www.maaslandgroup.be

