

boorgaten volgens EN 1154

E-TS51 EN 1-4
E-TS61 EN 2-5 / 5-6

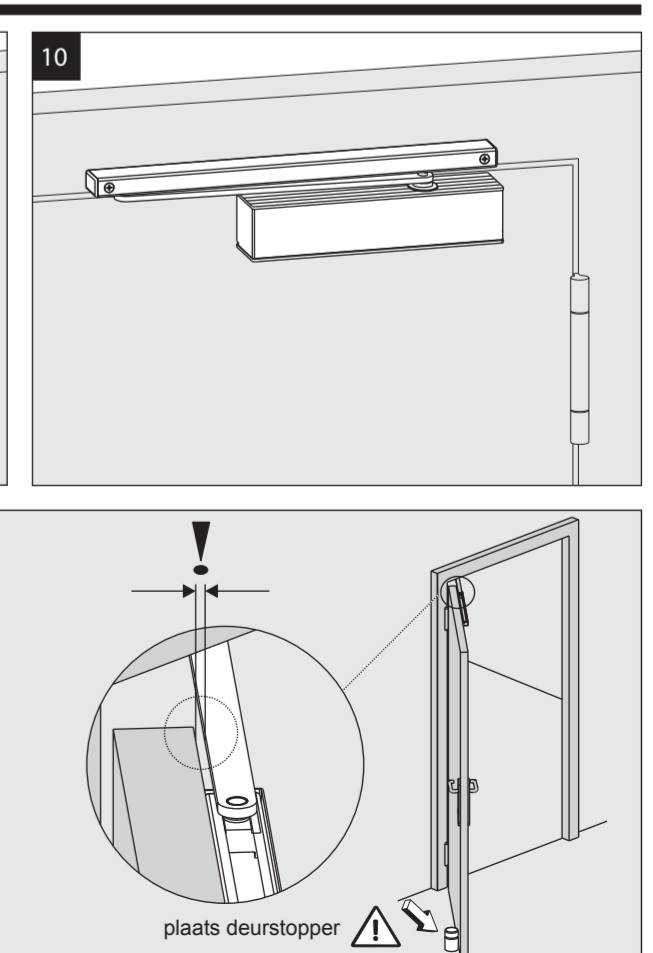
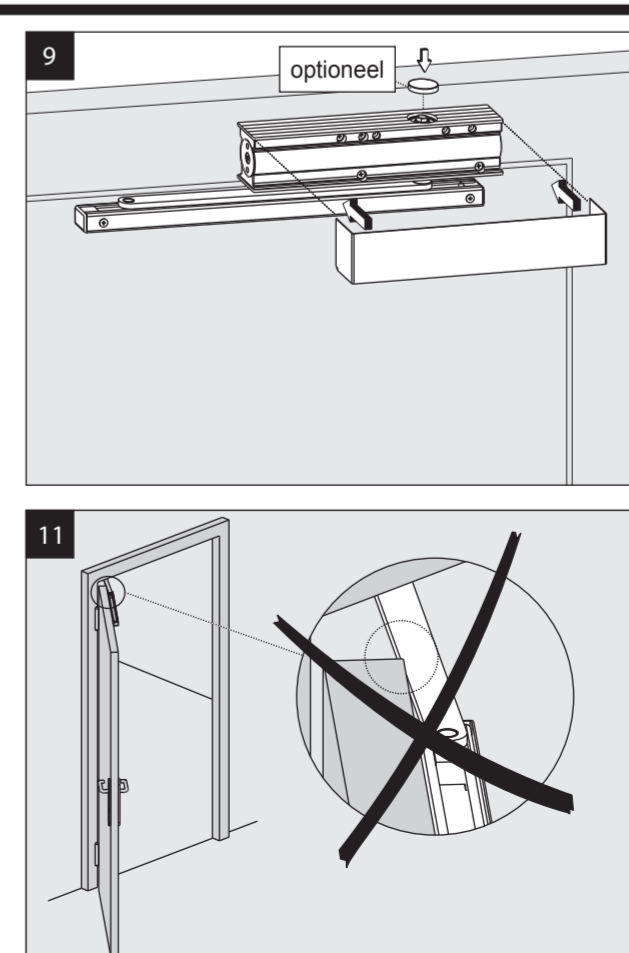
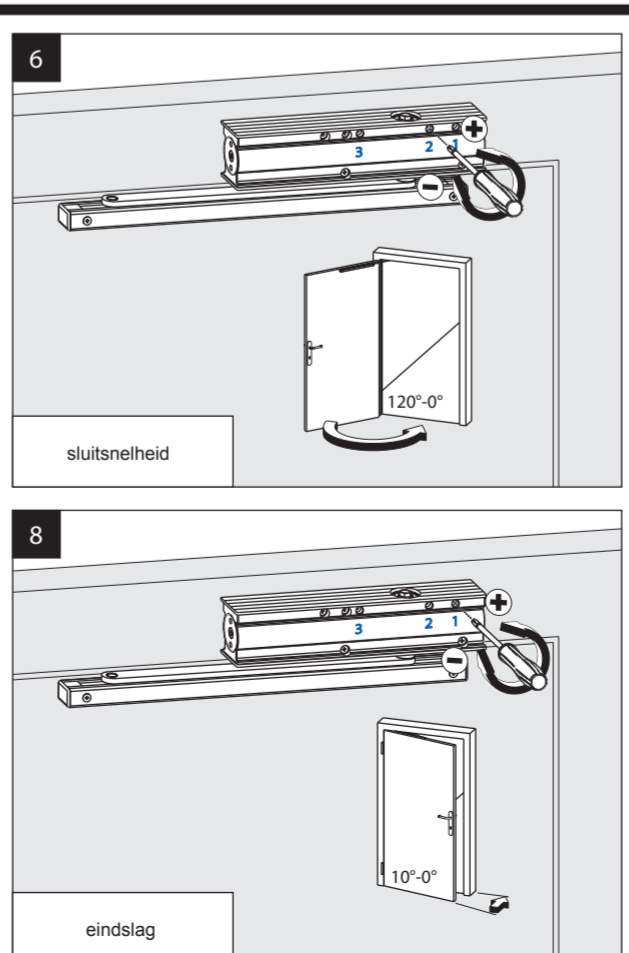
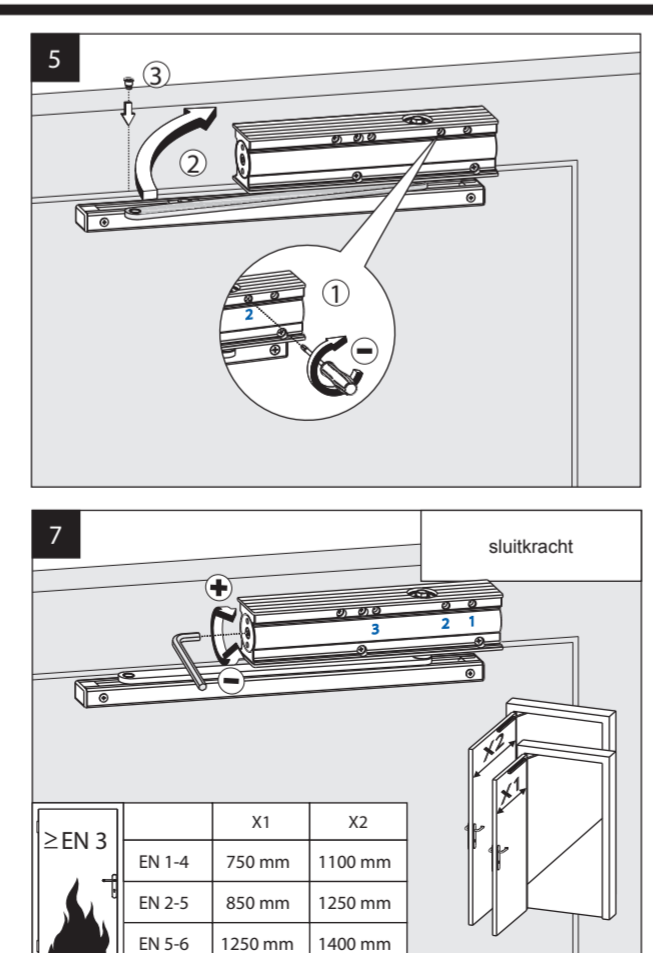
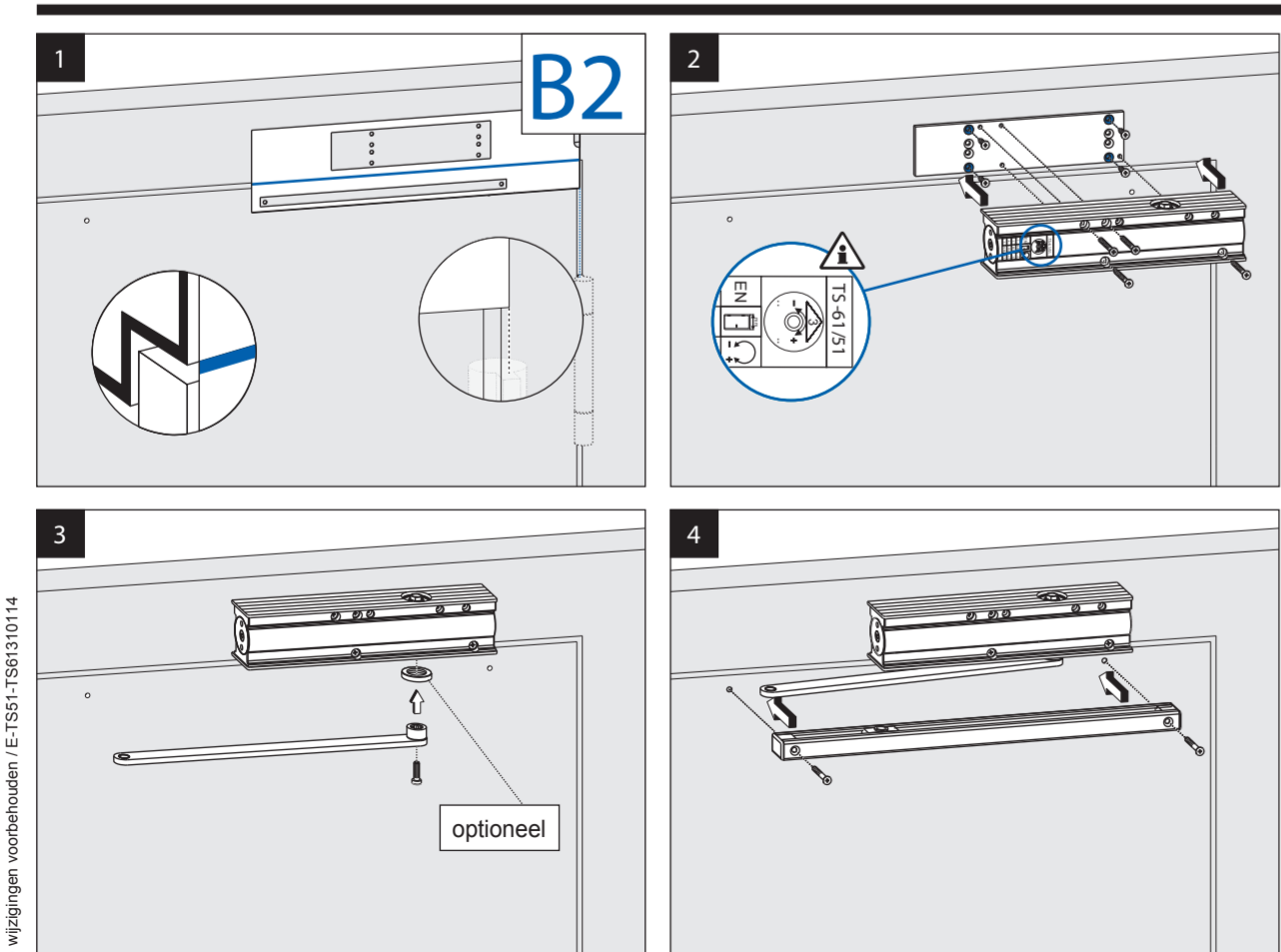
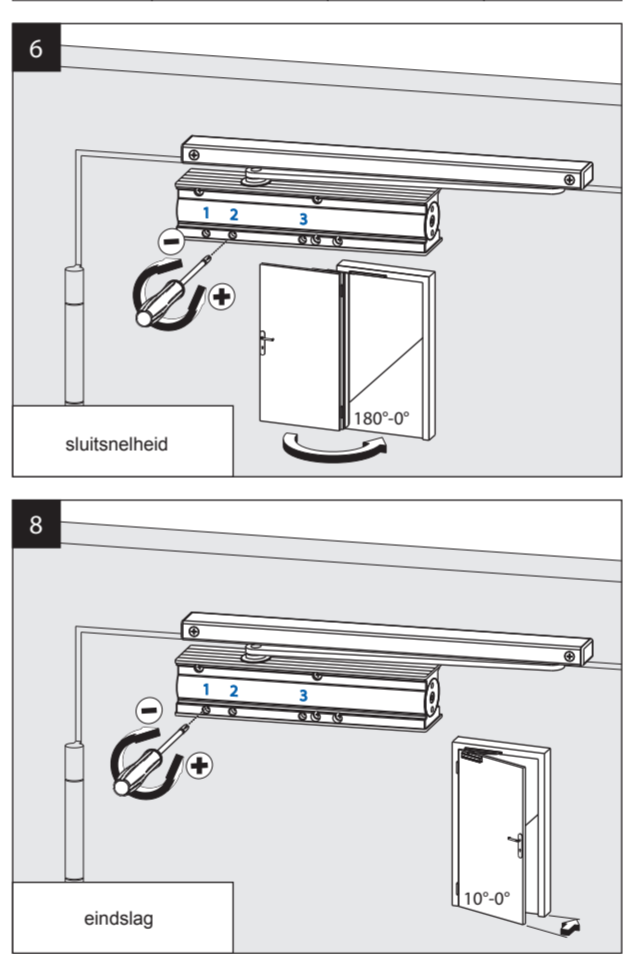
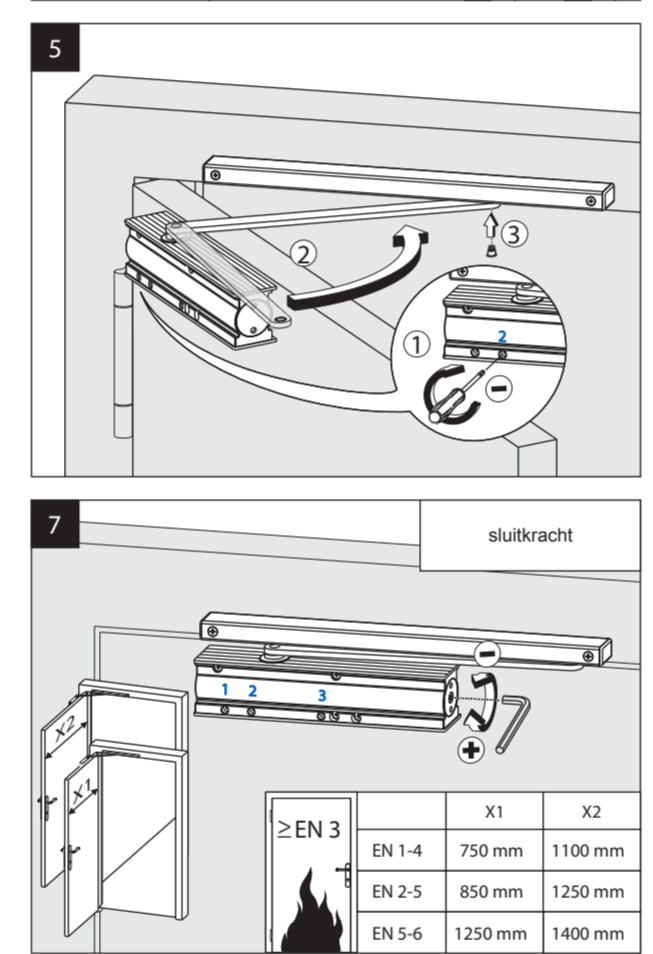
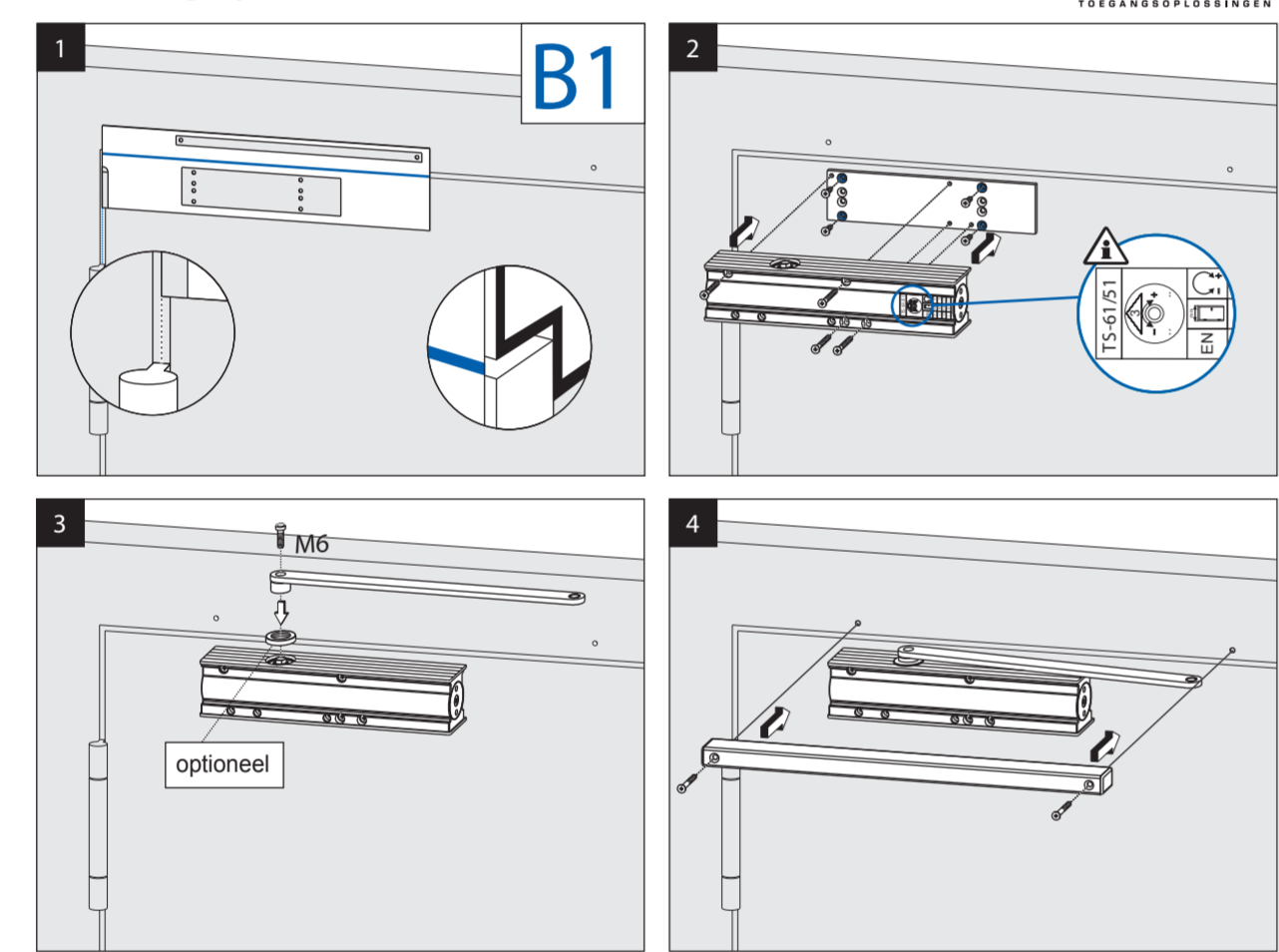


| | | |
|----|---|----------------------|
| CE | Maasland Groep De Hoogjens 51-55a 4254 XV SLEEUWIJK | 06 |
| | 0432 - CPD - 0031 | EN 1154:1996+A1:2002 |
| | 4 8 1-4 1 1 3 | |
| | 4 8 2-5 1 1 4 | |
| | 4 8 5-6 1 1 4 | |

| E-TS51 EN 1-4 | deurdranger sterkte | max. deurbreedte | rotaties |
|------------------|---------------------|------------------|----------|
| ■1 | 750 mm | -7 | |
| ■2 | 850 mm | -4 | |
| ■3 | 950 mm | 0 | |
| ■4 | 1100 mm | +6 | |

| E-TS61 EN 2-5 | deurdranger sterkte | max. deurbreedte | rotaties |
|------------------|---------------------|------------------|----------|
| ■2 | 850 mm | -5 | |
| ■3 | 950 mm | 0 | |
| ■4 | 1100 mm | +7 | |
| ■5 | 1250 mm | +15 | |

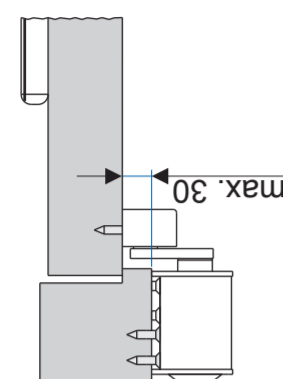
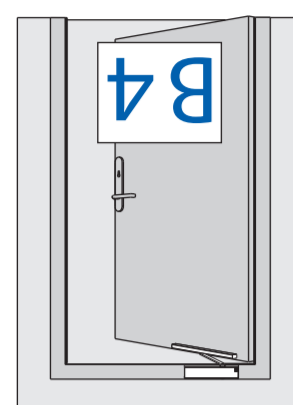
| E-TS61 EN 5-6 | deurdranger sterkte | max. deurbreedte | rotaties |
|------------------|---------------------|------------------|----------|
| ■5 | 1250 mm | 0 | |
| ■6 | 1400 mm | +6 | |



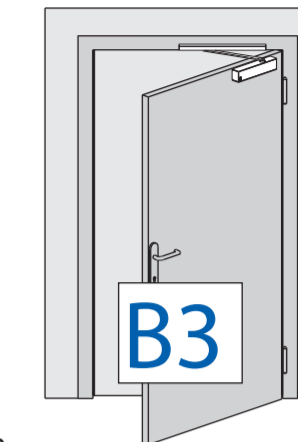
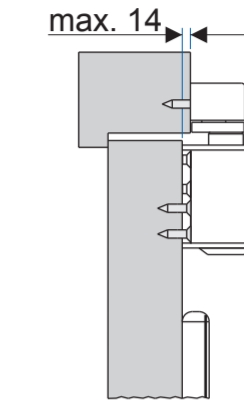
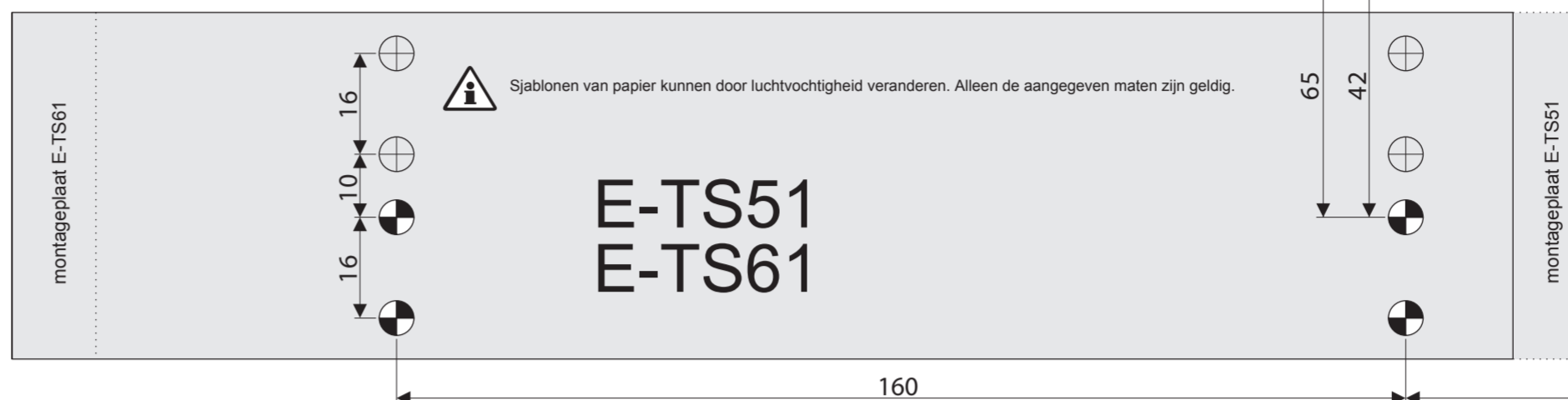
Voor de montage moeten uitsluitend originele onderdelen van de fabrikant worden gebruikt. De montagevoorschriften dienen volgens de handleiding en door een gekwalificeerd iemand te geschieden. Indien niet aan deze voorwaarden wordt voldaan, vervalt de garantie.

428,5

120



boorgaten volgens EN 1154



E-TS51 EN 1-4
E-TS61 EN 2-5 / 5-6

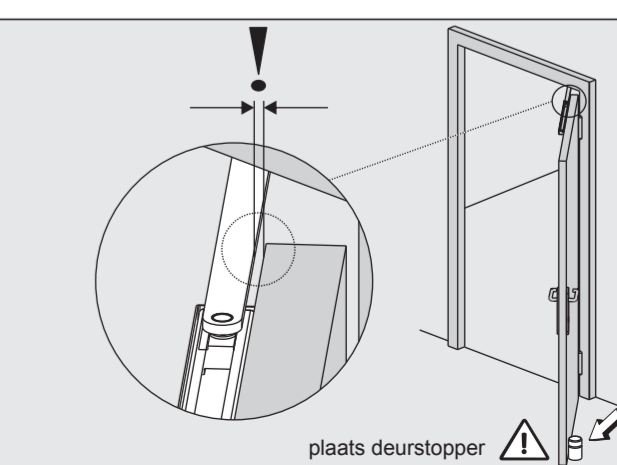
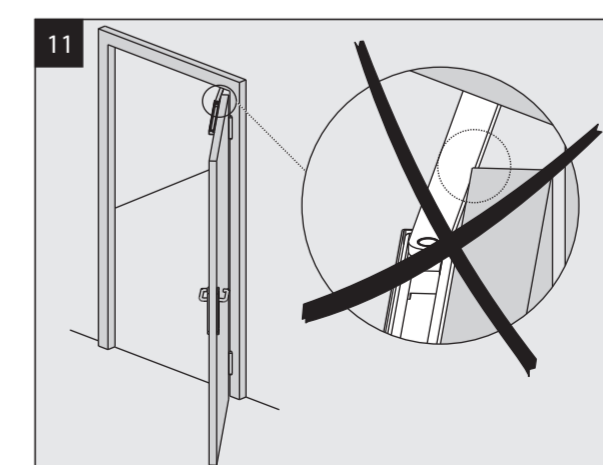
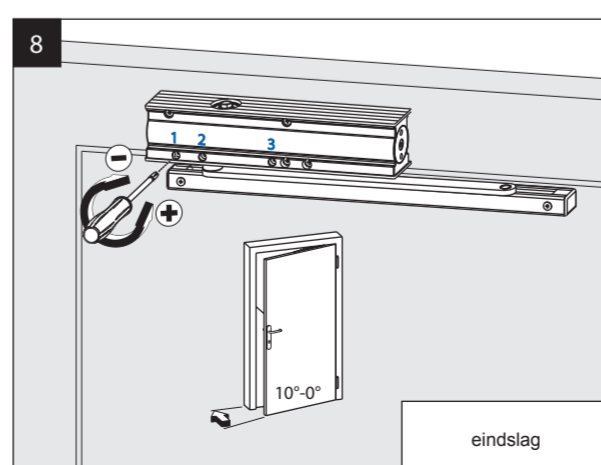
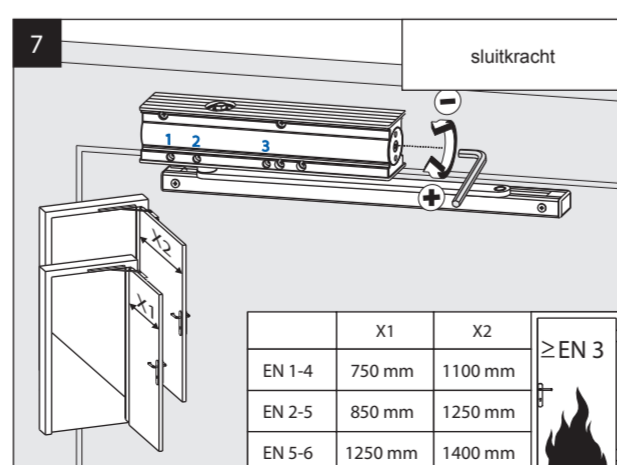
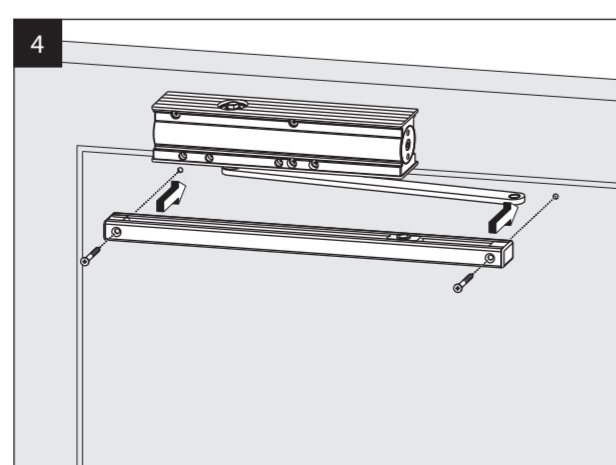
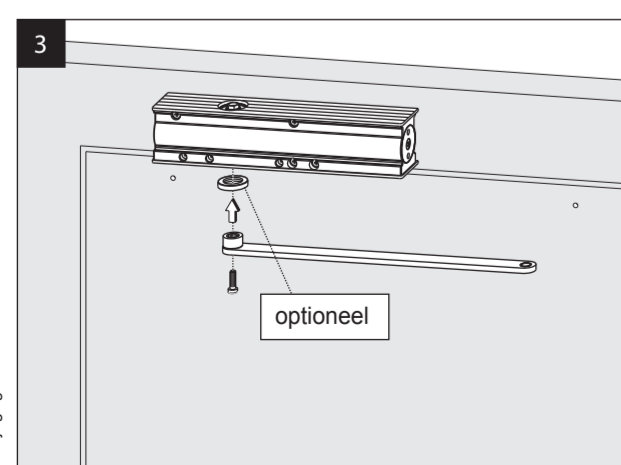
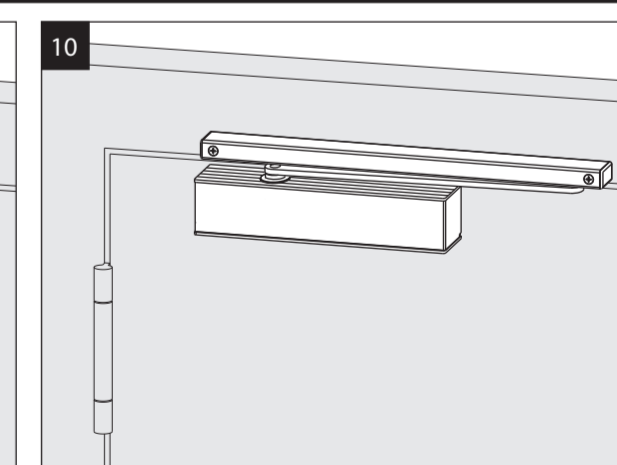
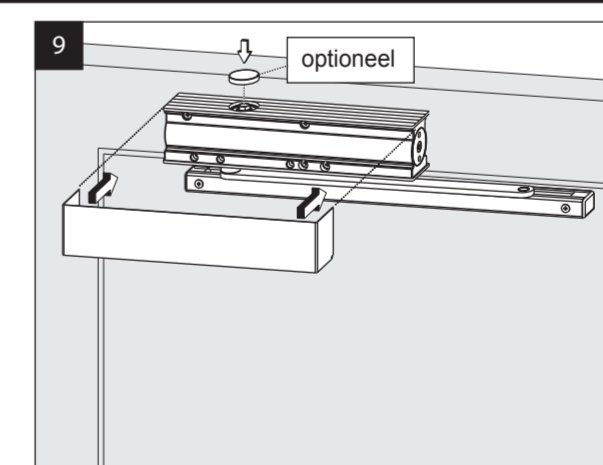
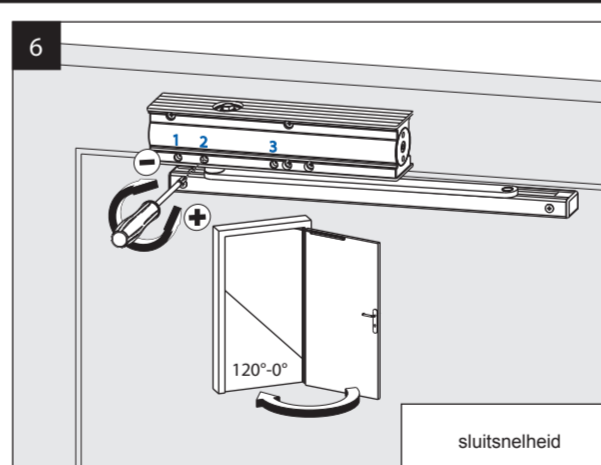
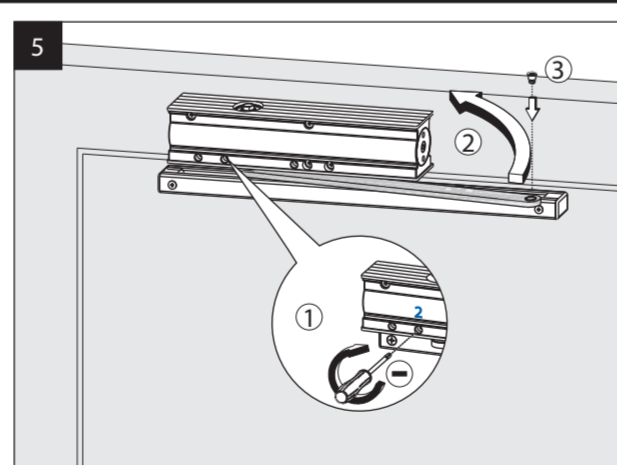
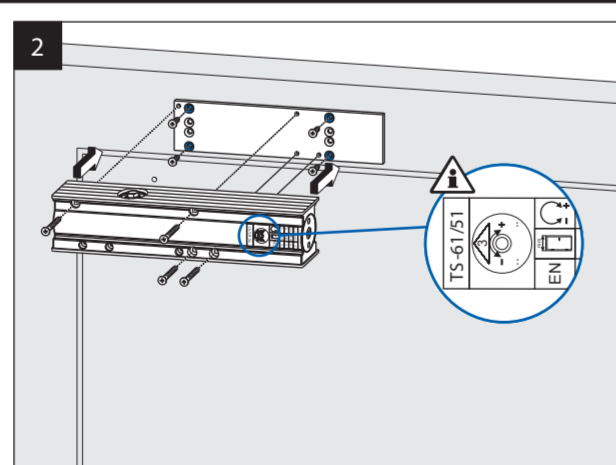
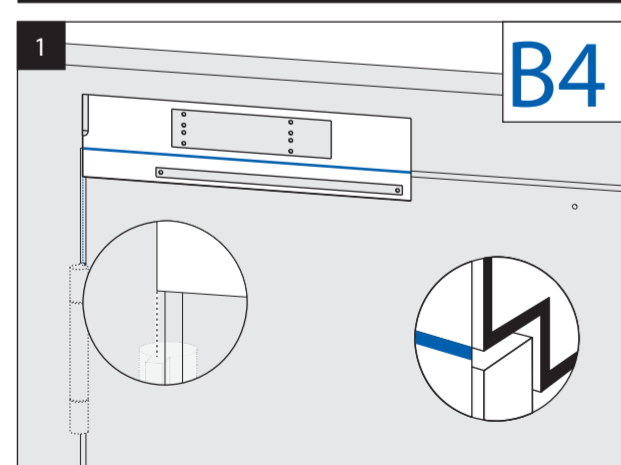
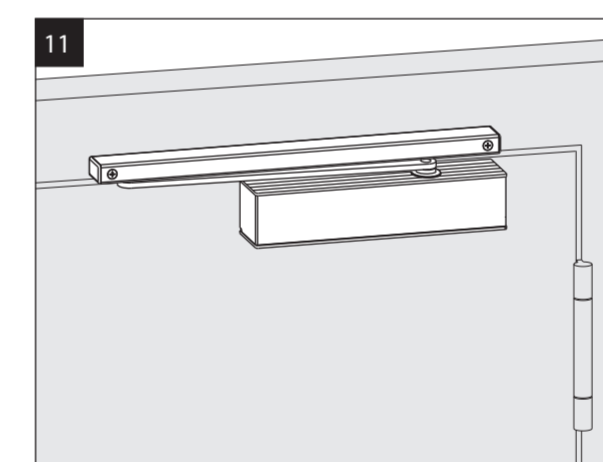
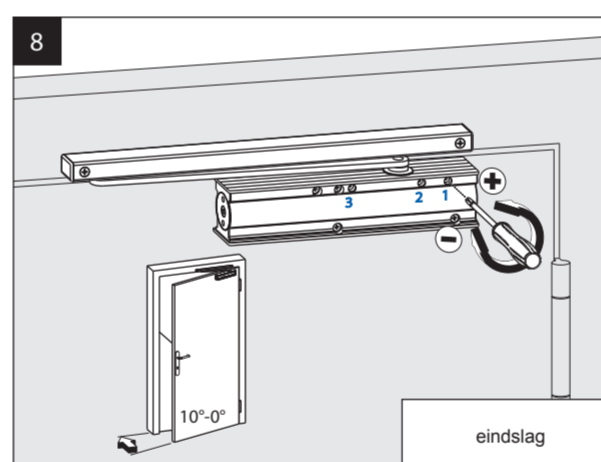
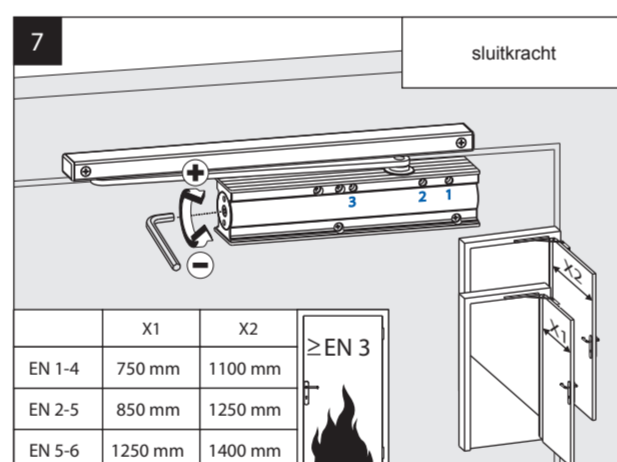
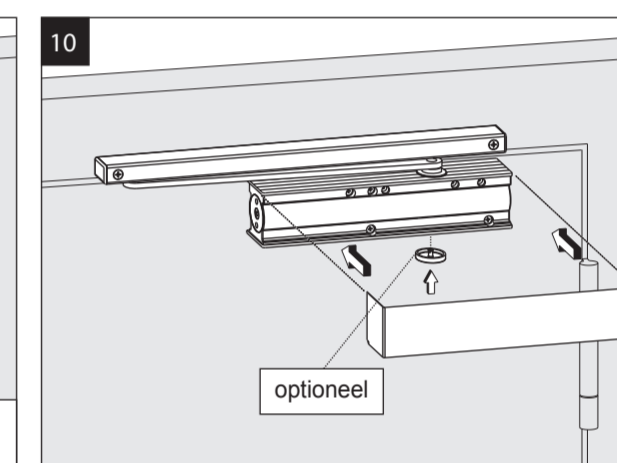
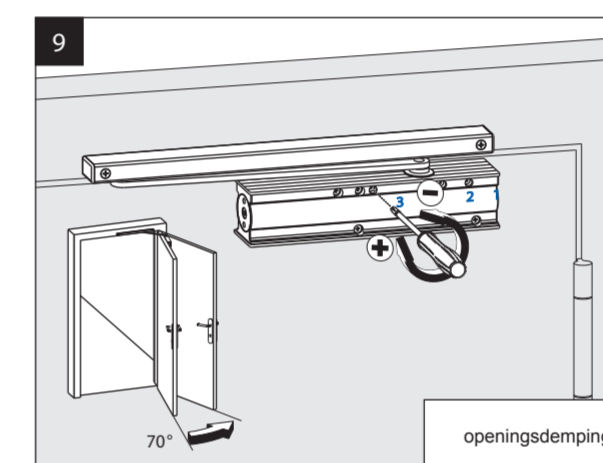
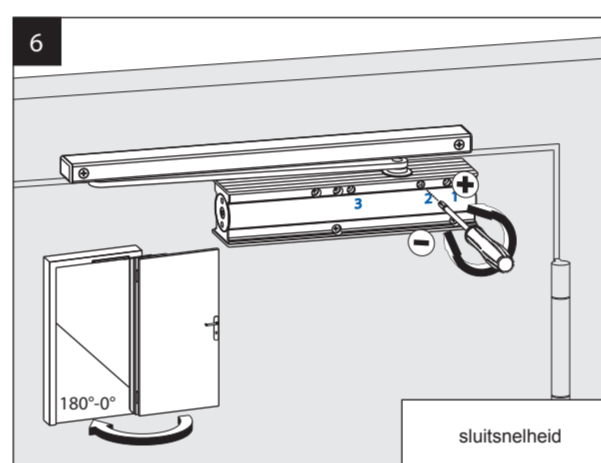
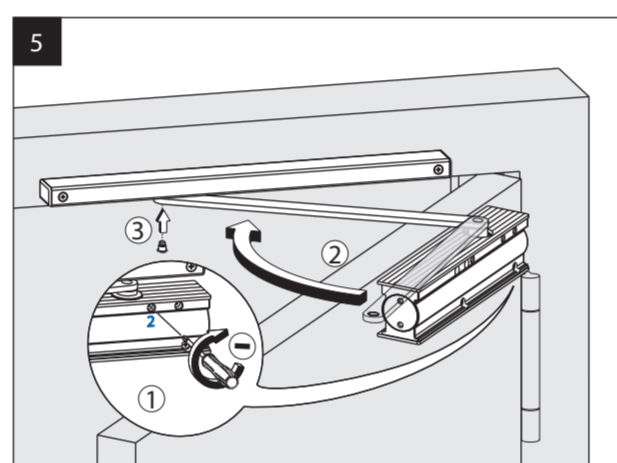
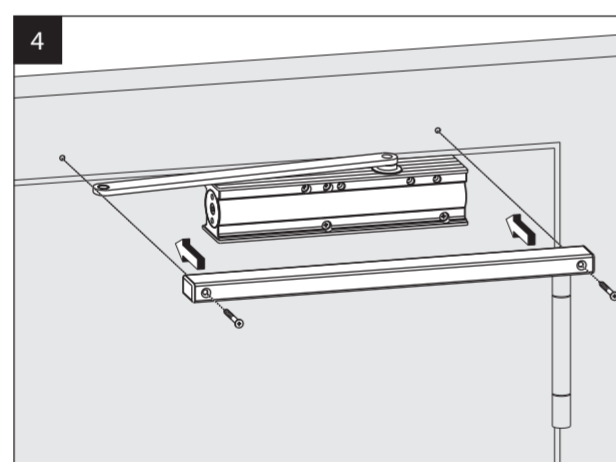
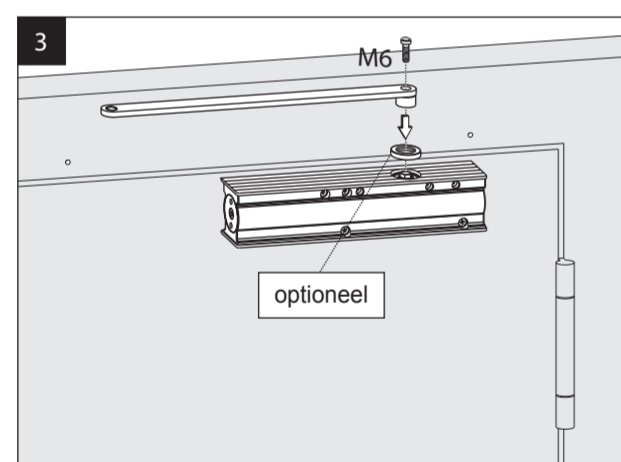
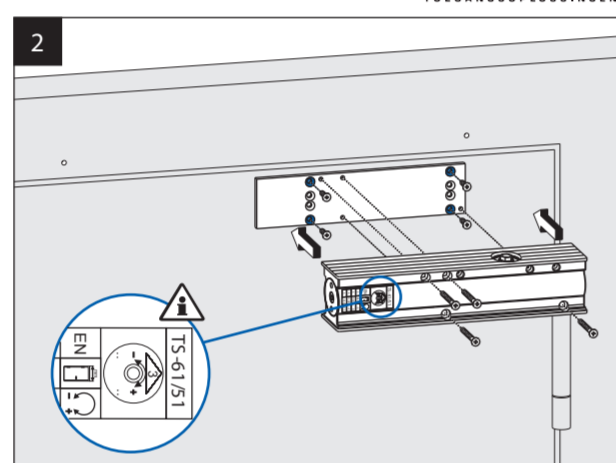
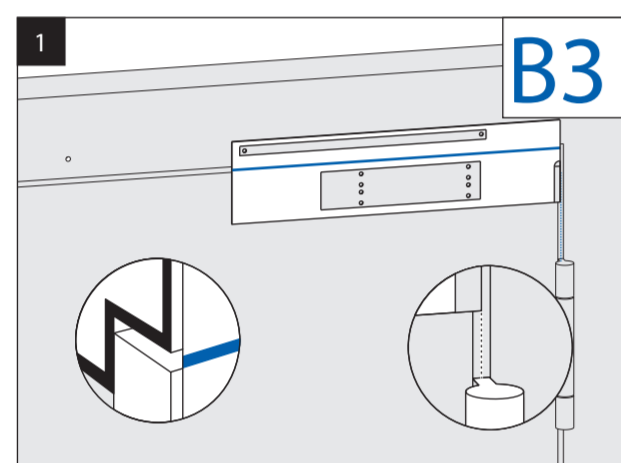


| | | |
|----|---|----------------------|
| CE | Maasland Groep De Hoogjens 51-55a 4254 XV SLEEUWIJK | 06 |
| | 0432 - CPD - 0031 | EN 1154:1996+A1:2002 |
| | 4 8 1-4 1 1 3 | |
| | 4 8 2-5 1 1 4 | |
| | 4 8 5-6 1 1 4 | |

| E-TS51 EN 1-4 | deurdranger sterkte | max. deurbreedte | rotaties |
|------------------|---------------------|------------------|----------|
| | ■1 | 750 mm | -7 |
| | ■2 | 850 mm | -4 |
| | ■3 | 950 mm | 0 |
| | ■4 | 1100 mm | +6 |

| E-TS61 EN 2-5 | deurdranger sterkte | max. deurbreedte | rotaties |
|------------------|---------------------|------------------|----------|
| | ■2 | 850 mm | -5 |
| | ■3 | 950 mm | 0 |
| | ■4 | 1100 mm | +7 |
| | ■5 | 1250 mm | +15 |

| E-TS61 EN 5-6 | deurdranger sterkte | max. deurbreedte | rotaties |
|------------------|---------------------|------------------|----------|
| | ■5 | 1250 mm | 0 |
| | ■6 | 1400 mm | +6 |



© wijzigingen voorbehouden / E-TS51, TS61/310114

Voor de montage mogen uitsluitend originele onderdelen van de fabrikant worden gebruikt. De montagevoorschriften dienen volgens de handleiding en door een gekwalificeerd iemand te geschieden. Indien niet aan deze voorwaarden wordt voldaan, vervalt de garantie.