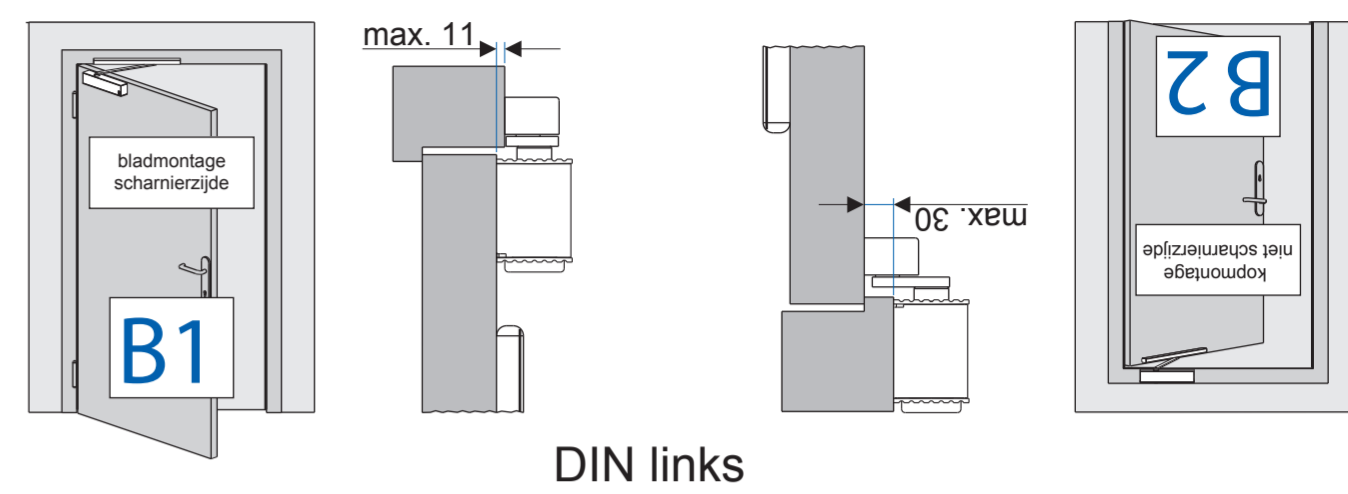


- boorgaten volgens EN 1154 met montageplaat
- boorgaten voor directe montage zonder montageplaat



E-TS31 EN 1-3
E-TS41 EN 1-4

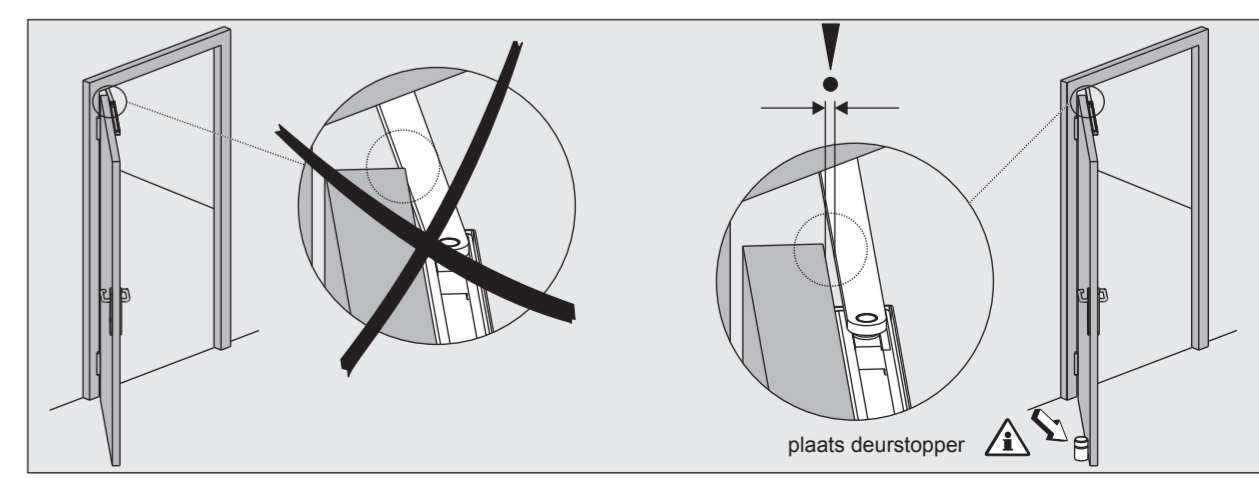
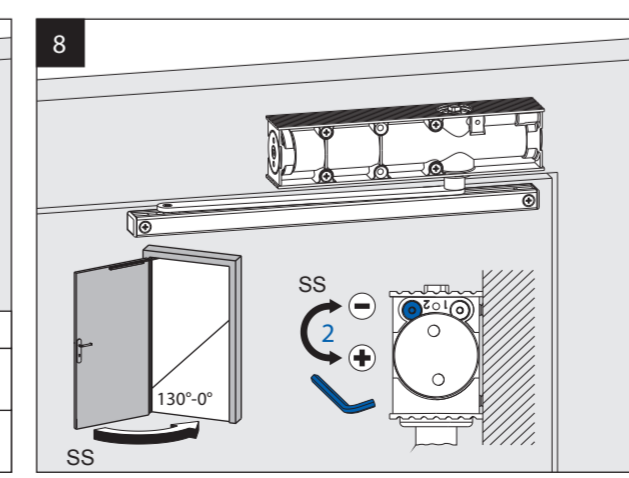
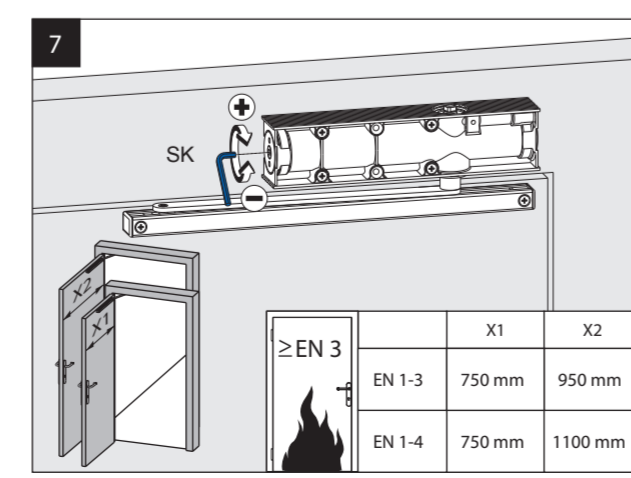
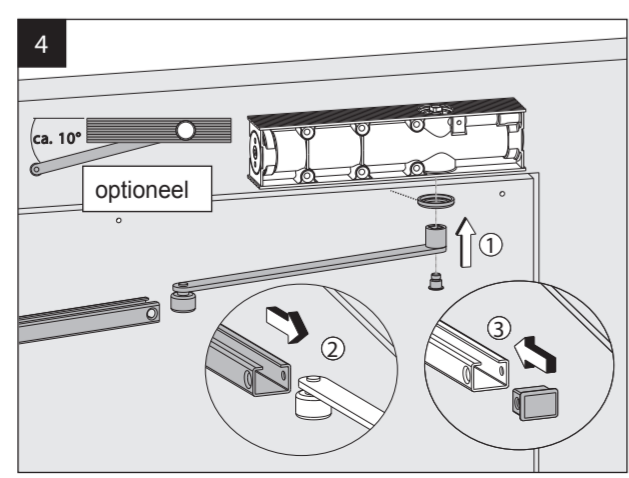
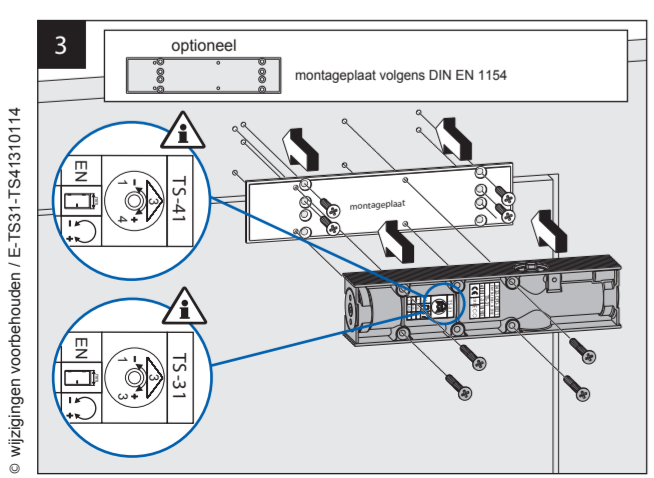
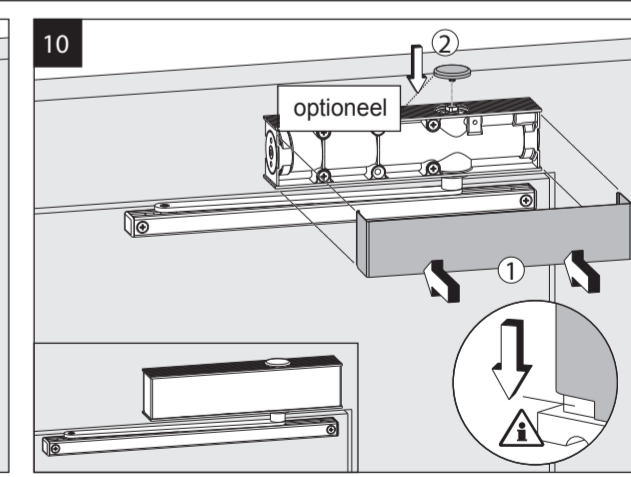
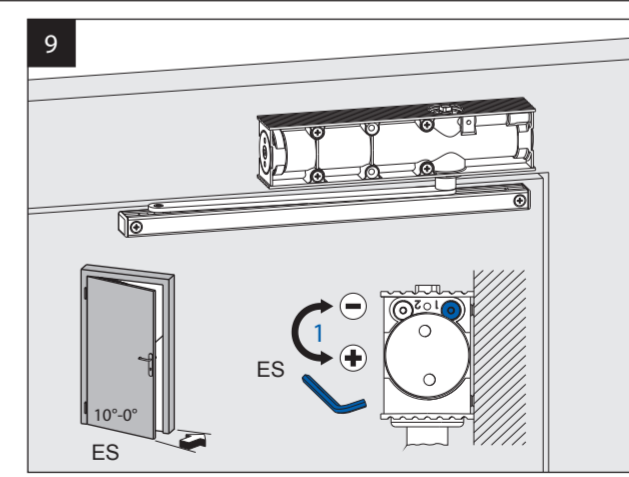
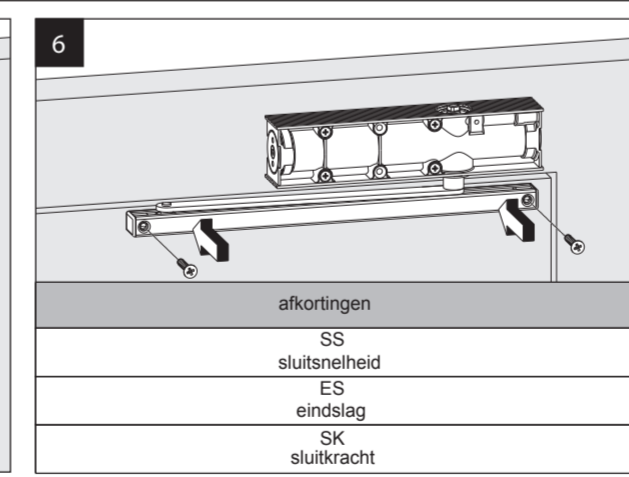
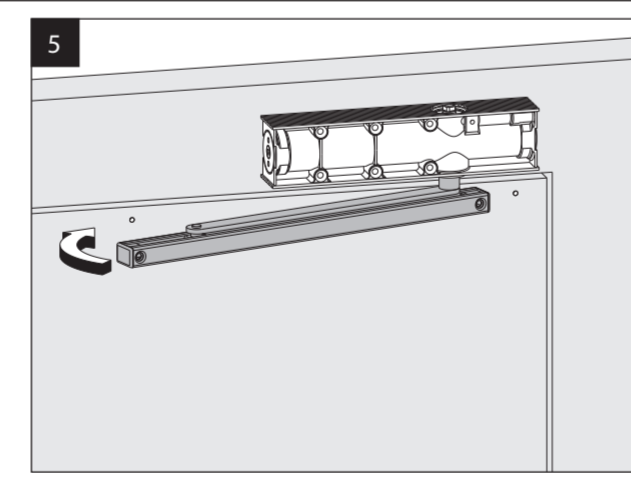
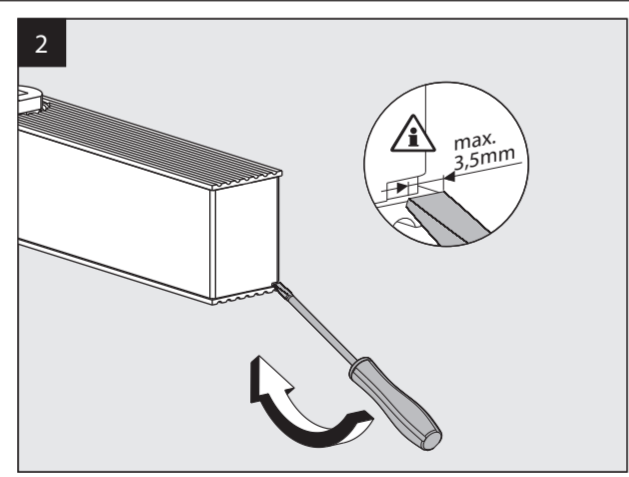
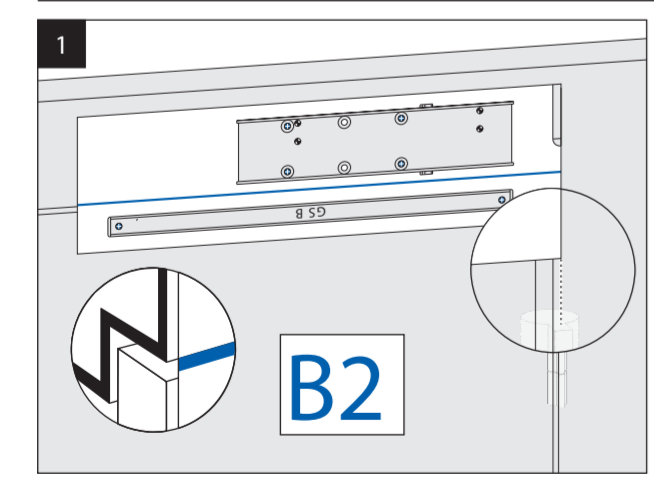
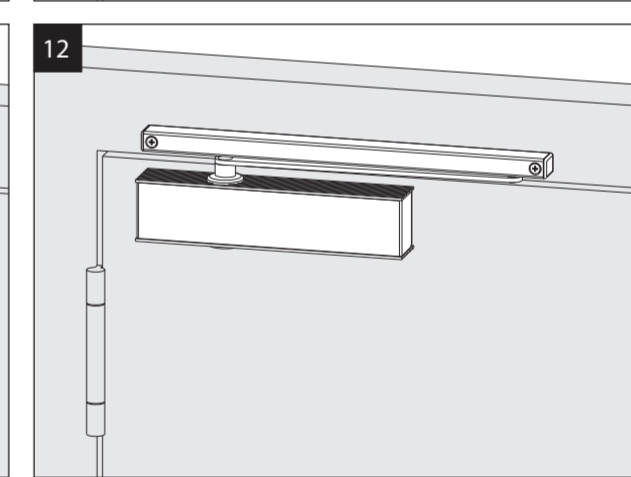
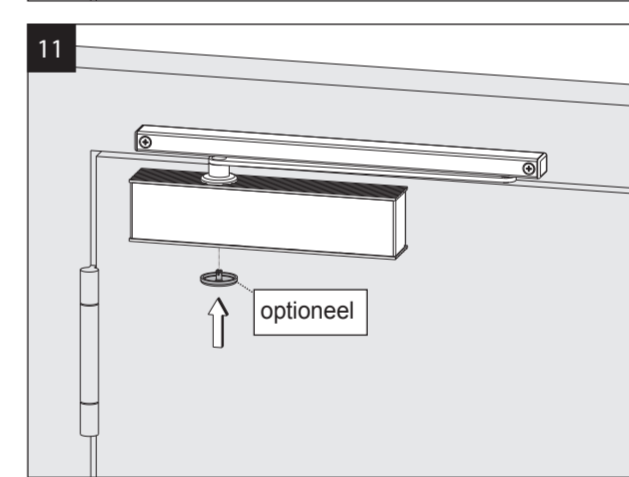
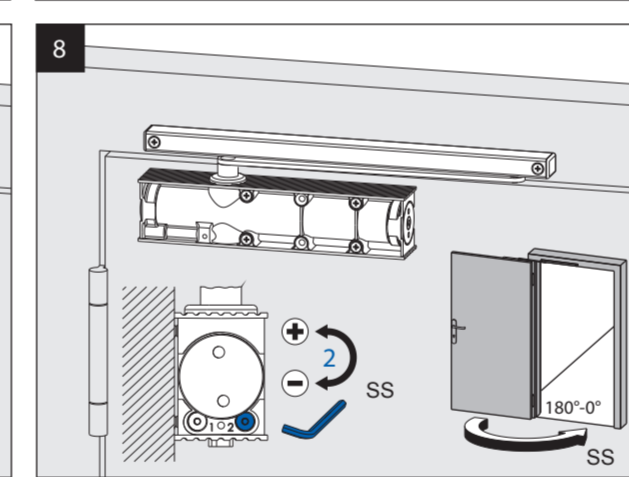
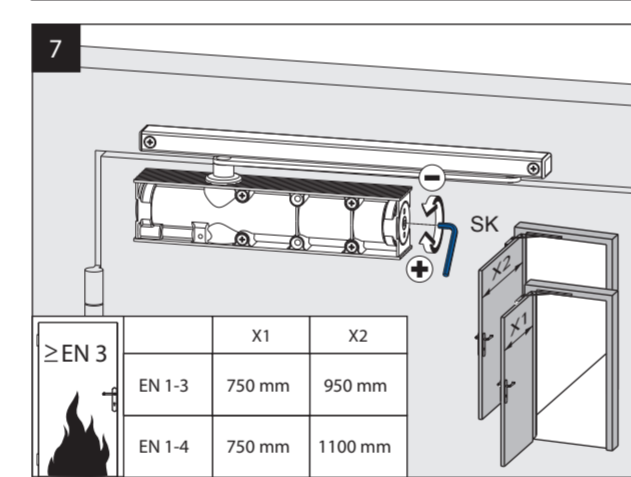
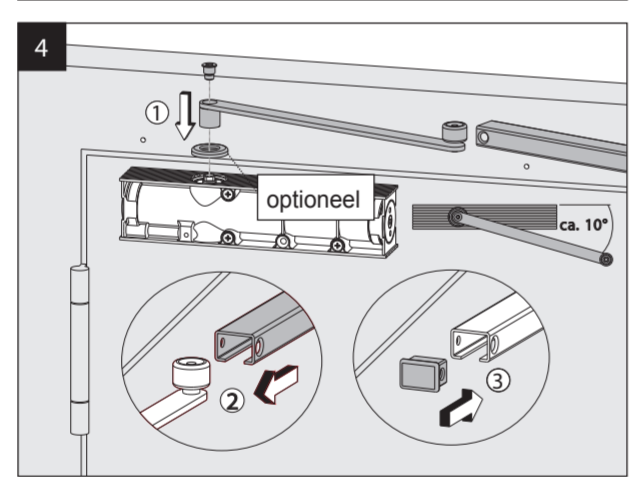
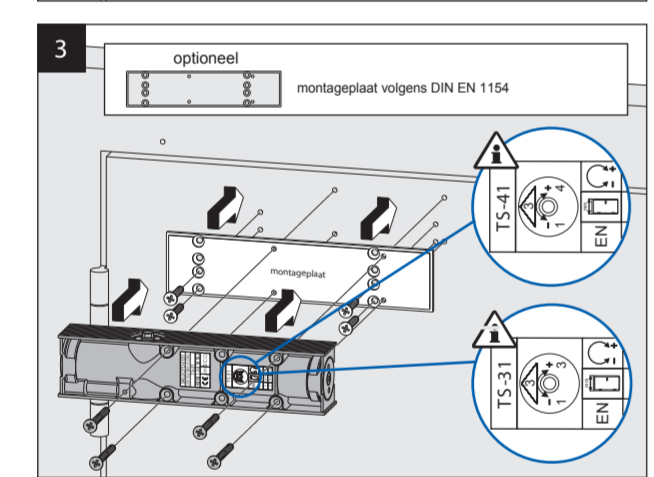
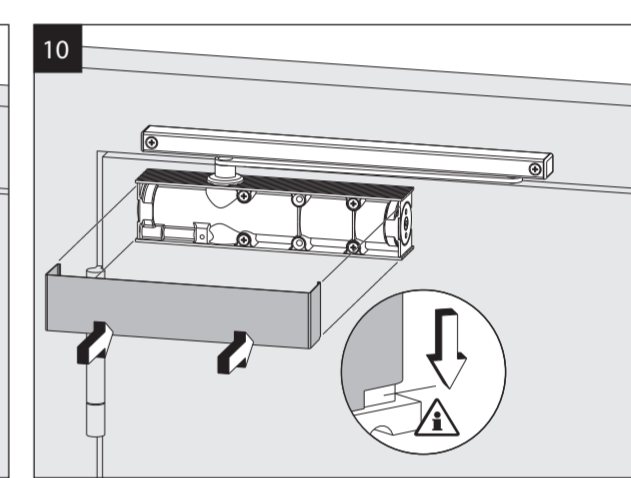
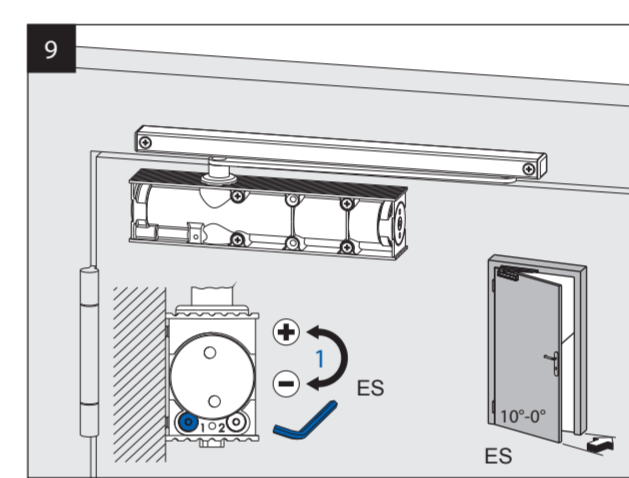
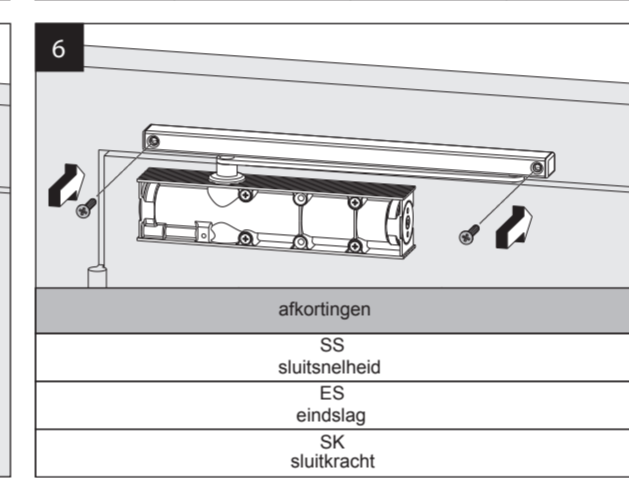
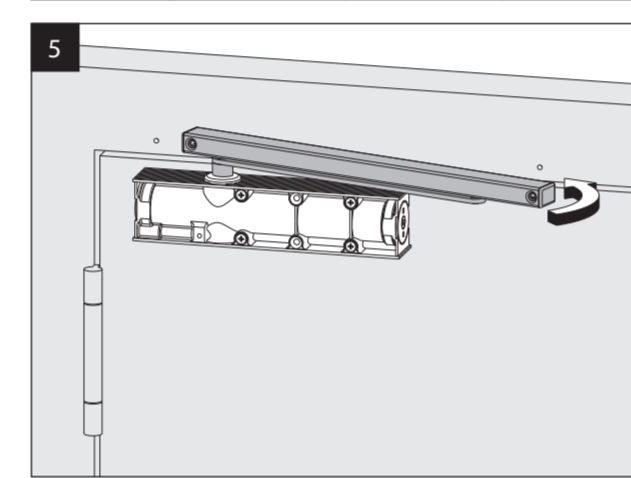
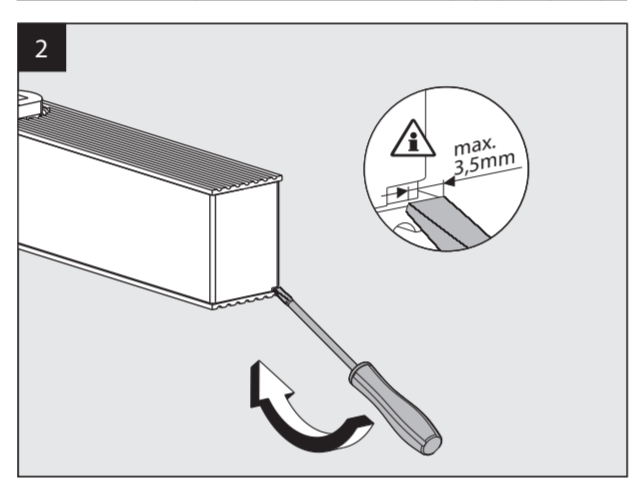
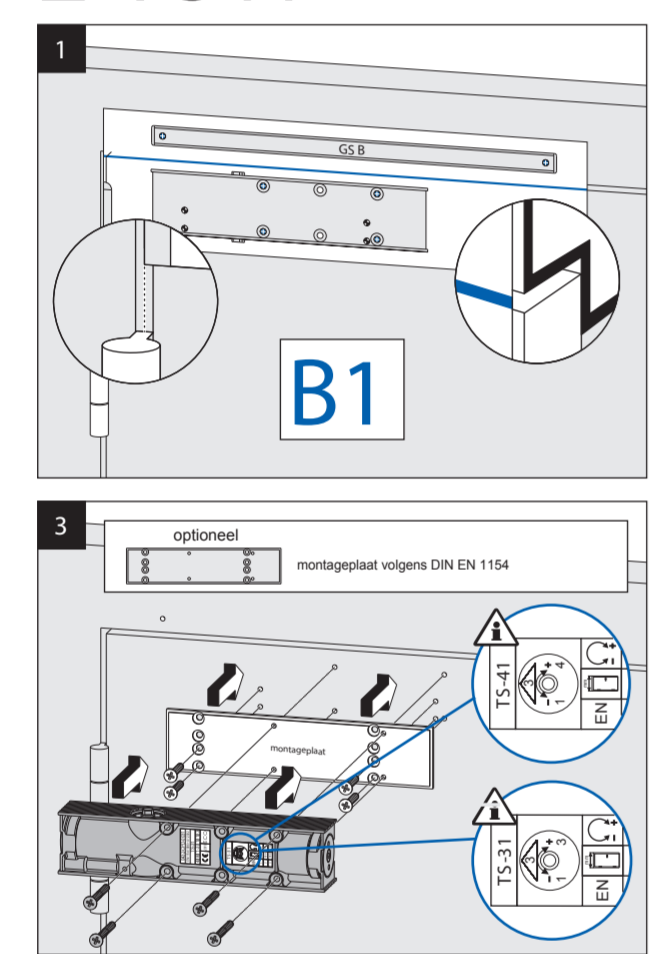


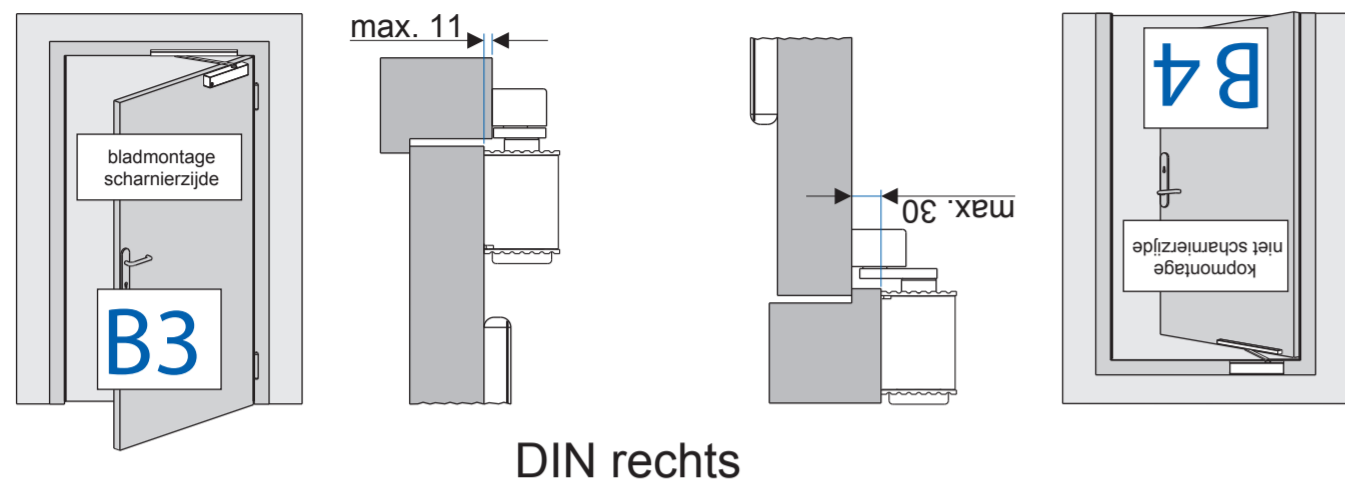
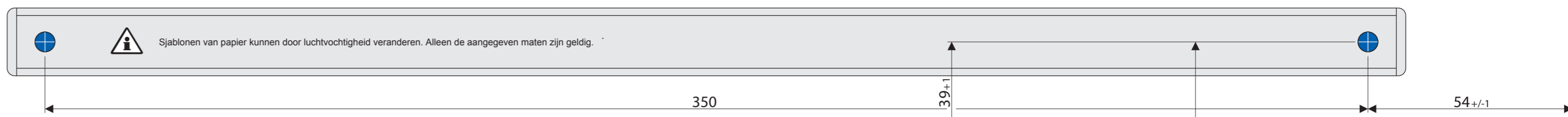
CE	Maasland Groep De Hoogen 51-55a 4254 XV SLEEUWIJK	10
	0432 - CPD - 0031	EN 1154:1996+A1:2002

	deurdranger sterkte	max. deurbreedte	rotaties
E-TS31 EN 1-3	■1	750 mm	-11
	■2	850 mm	-6
	■3	950 mm	0

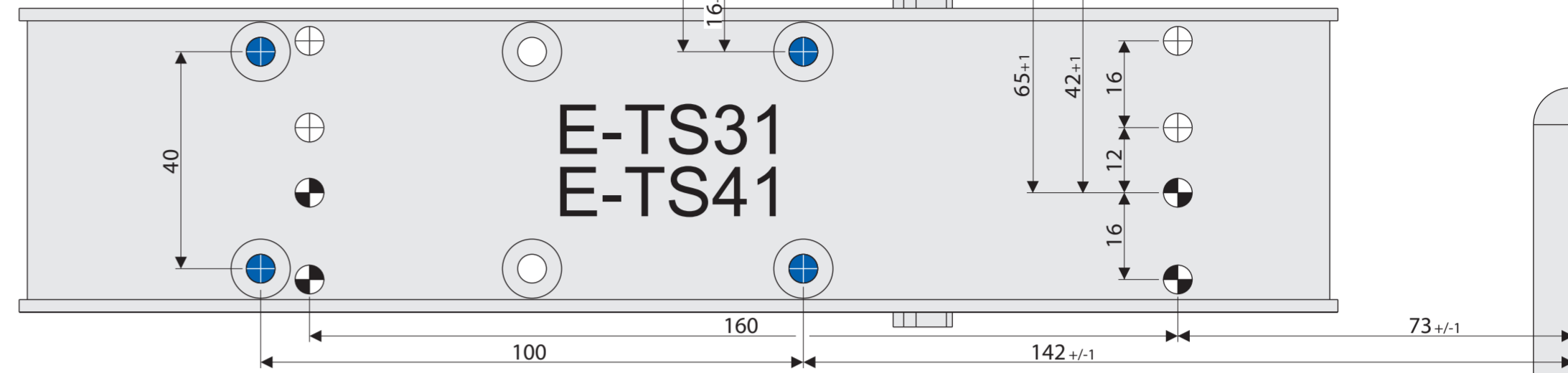
	deurdranger sterkte	max. deurbreedte	rotaties
E-TS41 EN 1-4	■1	750 mm	-7
	■2	850 mm	-4
	■3	950 mm	0
	■4	1100 mm	+5

⚠ Voor de montage mogen uitsluitend originele onderdelen van de fabrikant worden gebruikt. De montagewerkzaamheden dienen volgens de handleiding en door een gekwalificeerd iemand te geschieden. Indien niet aan deze voorwaarden wordt voldaan, vervalt de garantie.





- boorgaten volgens EN 1154 met montageplaat
- boorgaten voor directe montage zonder montageplaat



E-TS31 EN 1-3
E-TS41 EN 1-4

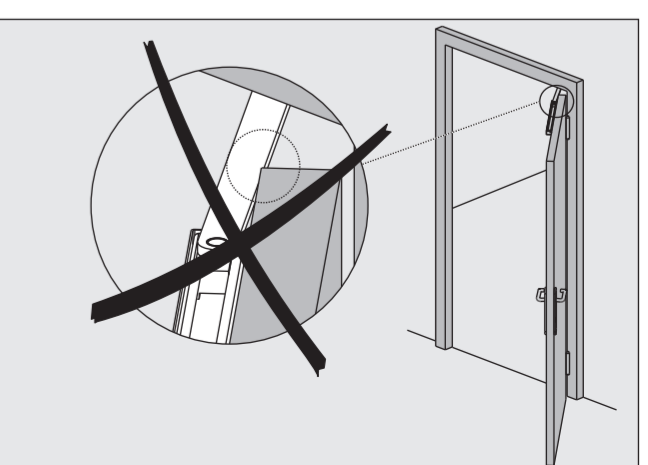
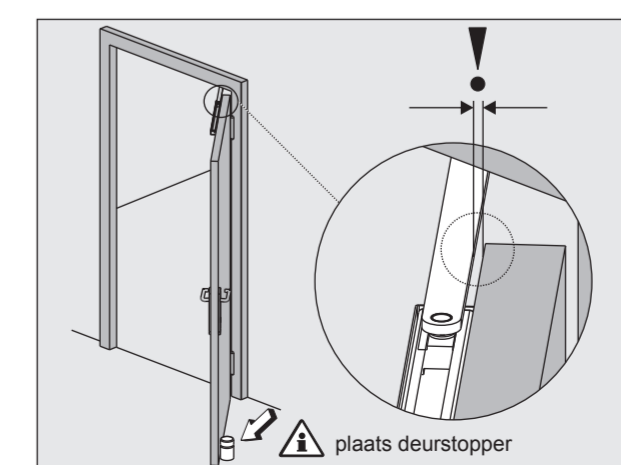
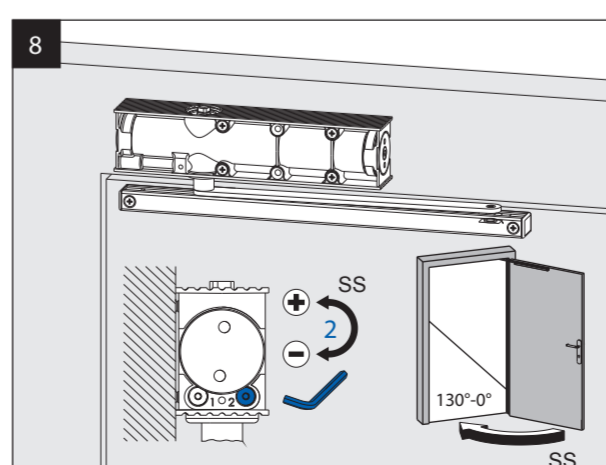
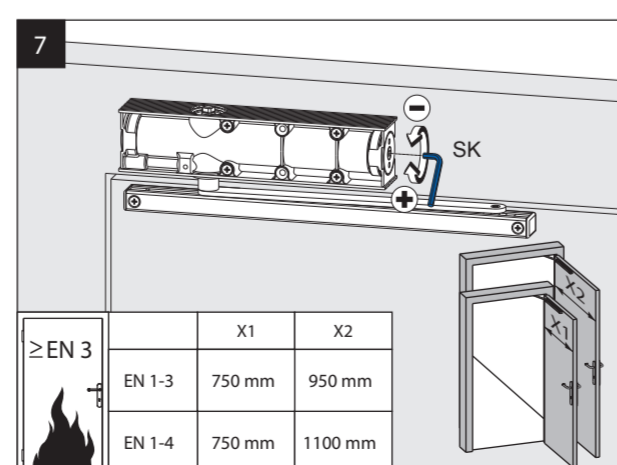
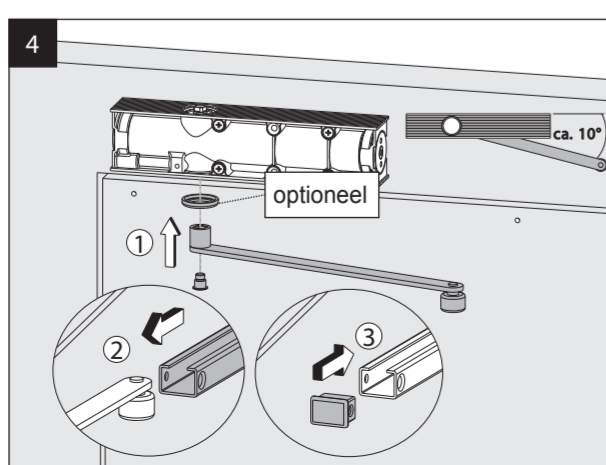
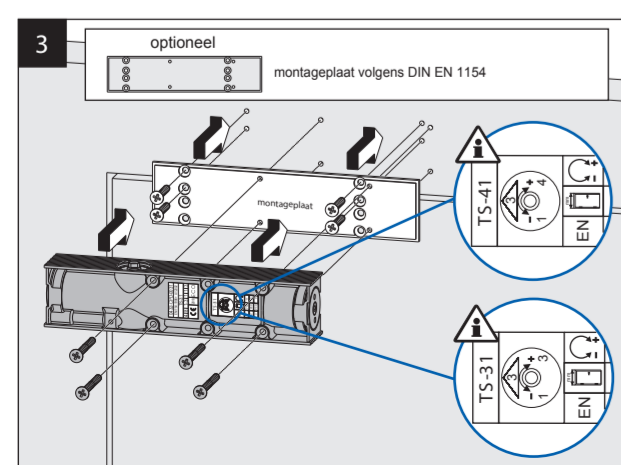
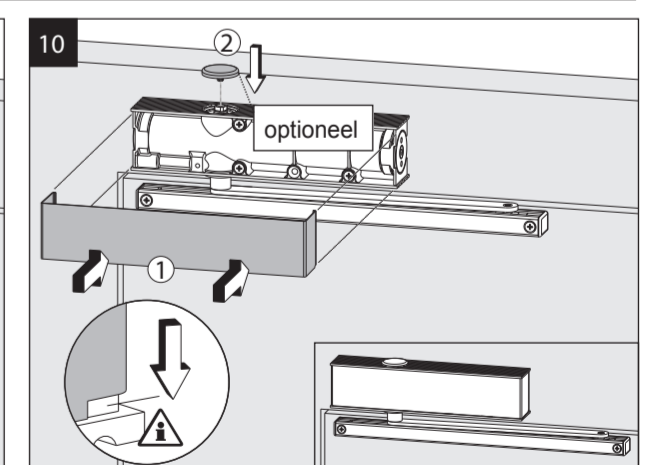
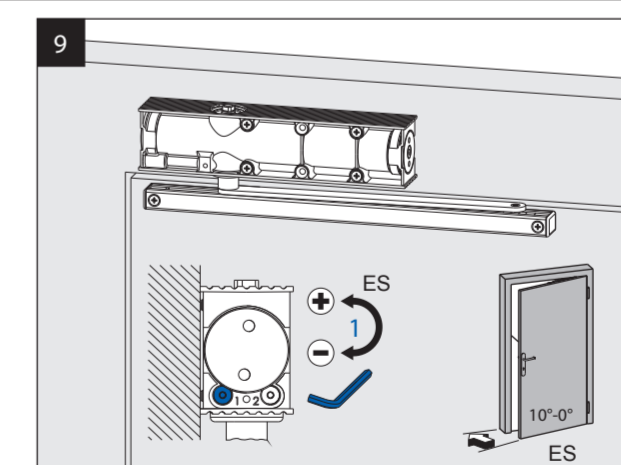
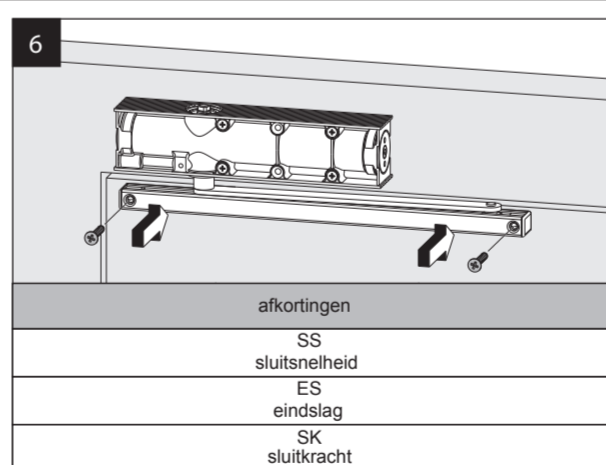
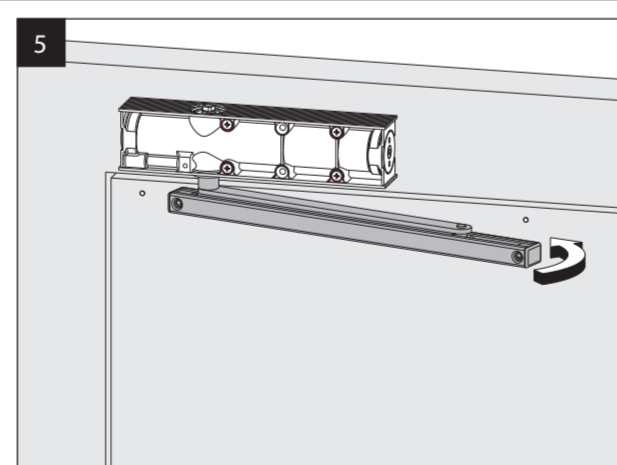
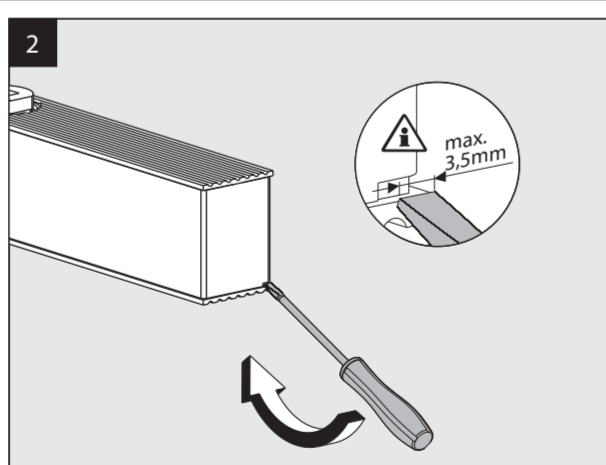
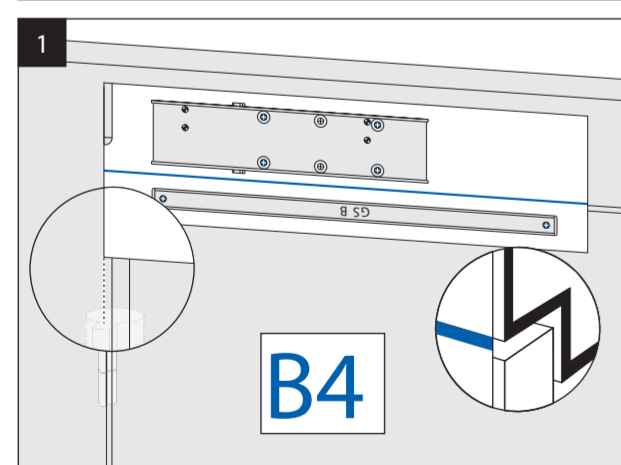
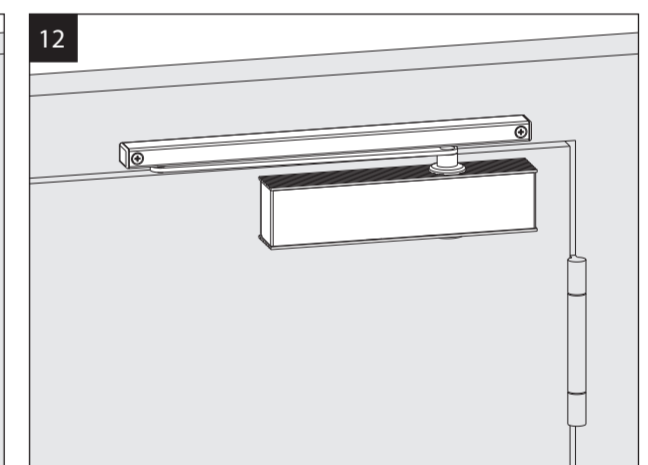
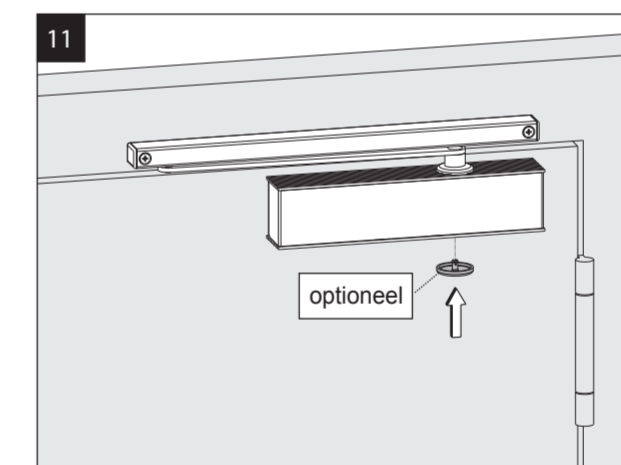
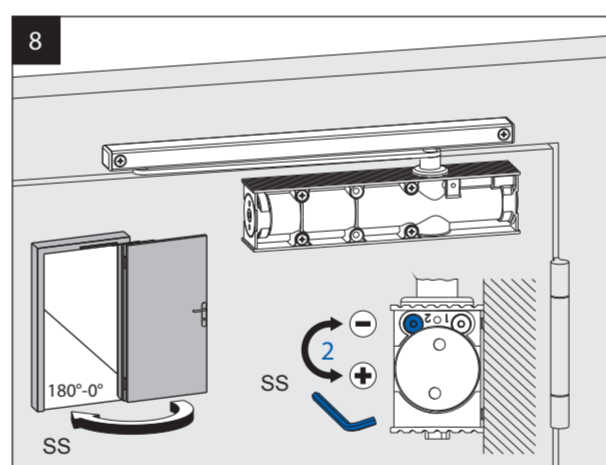
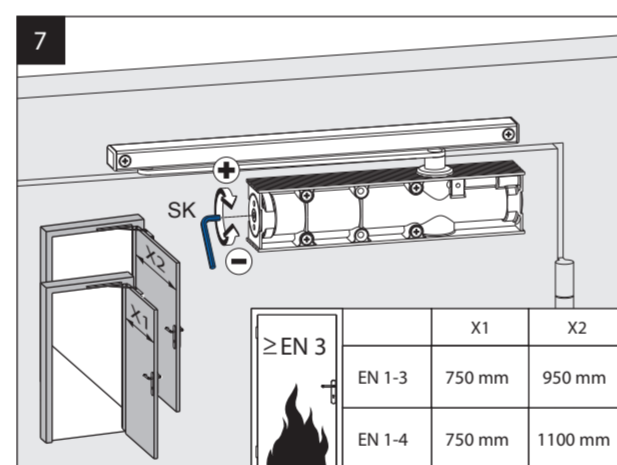
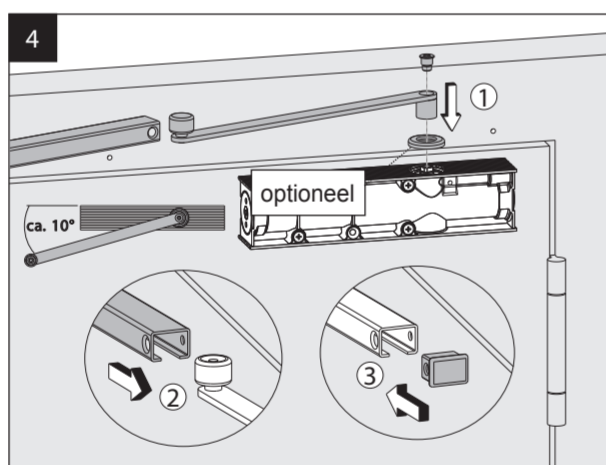
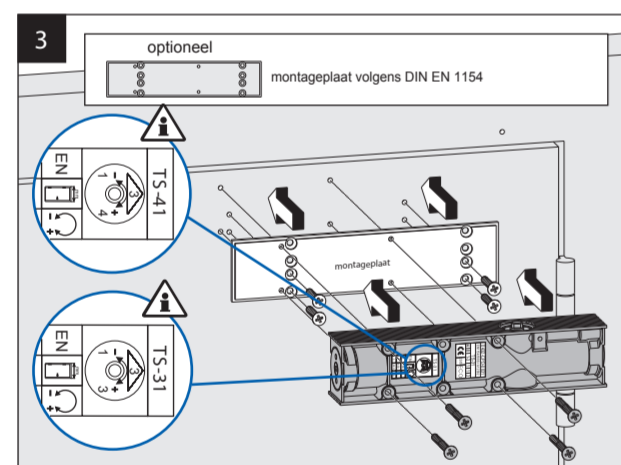
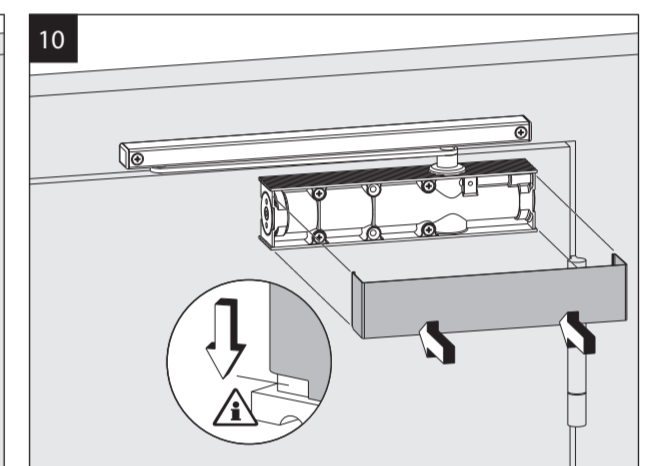
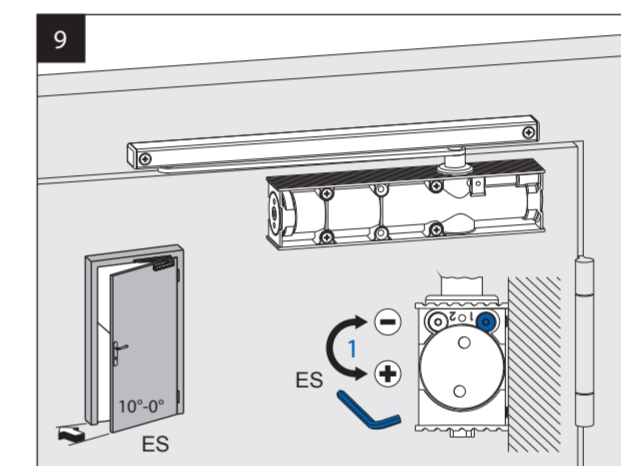
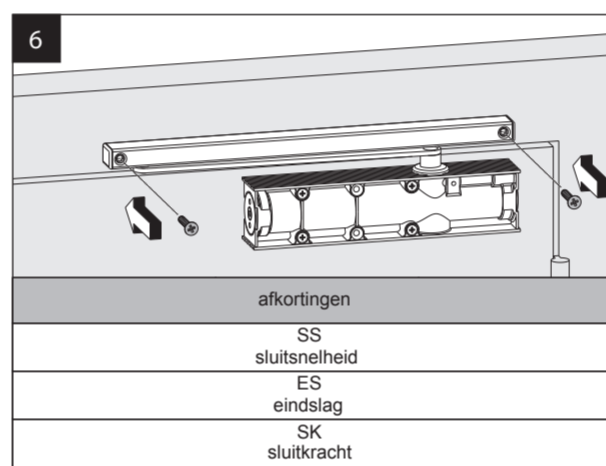
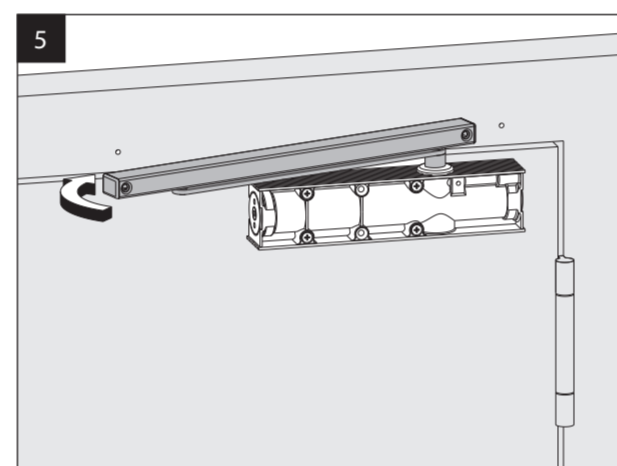
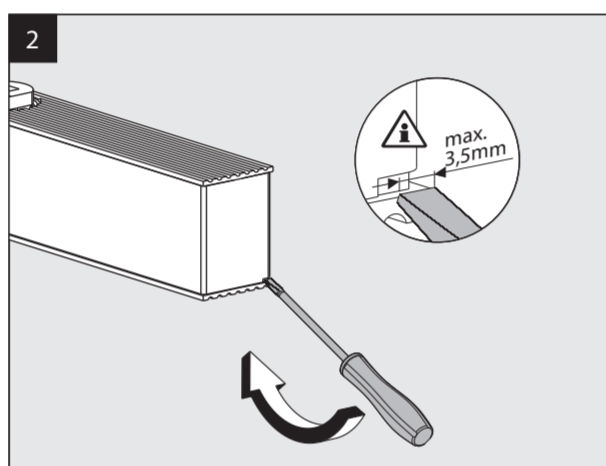
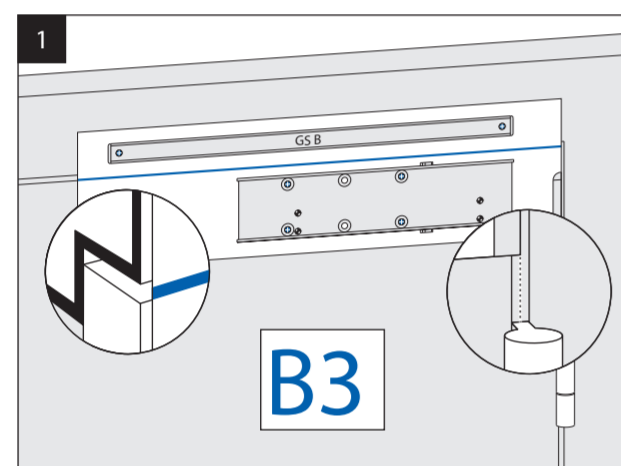


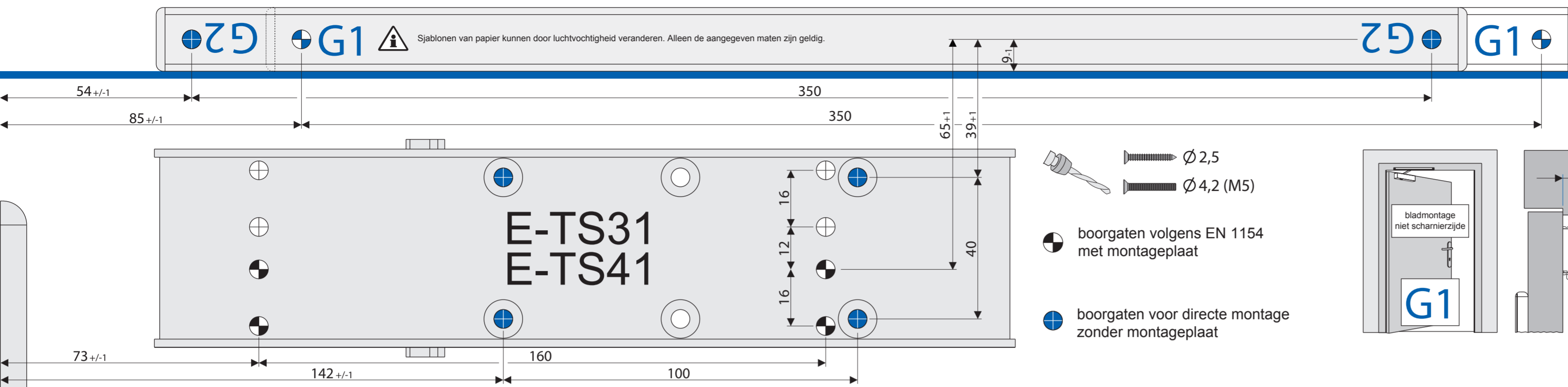
CE	Maasland Groep De Hoogjens 51-55a 4254 XY SLEEUWIJK	10
	0432 - CPD - 0031	EN 1154:1996+A1:2002

E-TS31 EN 1-3	deurdranger sterkte	max. deurbreedte	rotaties
■	1	750 mm	-11
	2	850 mm	-6
	3	950 mm	0

E-TS41 EN 1-4	deurdranger sterkte	max. deurbreedte	rotaties
■	1	750 mm	-7
	2	850 mm	-4
	3	950 mm	0
	4	1100 mm	+5

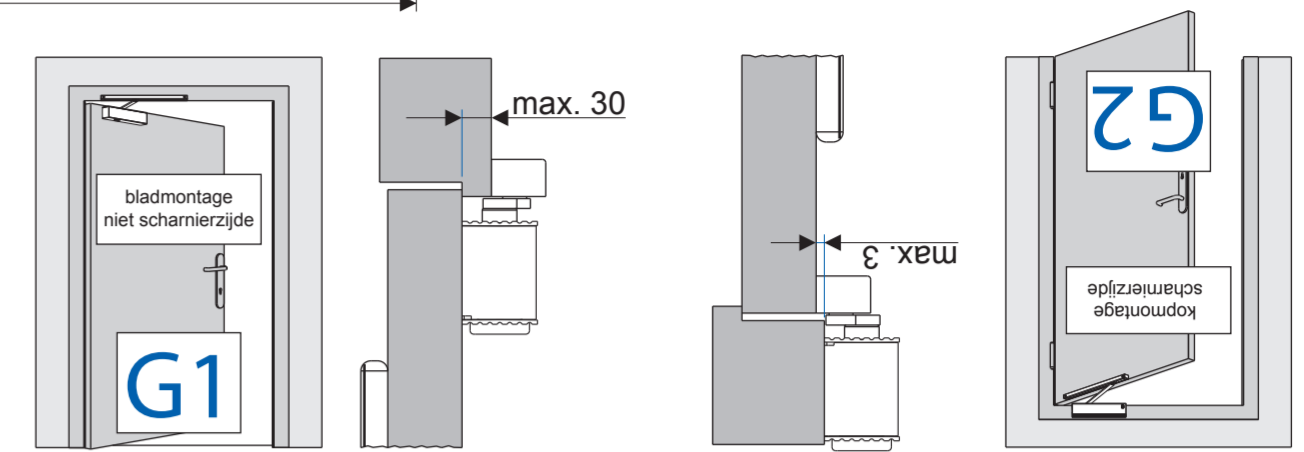
Voor de montage mogen uitsluitend originele onderdelen van de fabrikant worden gebruikt. De montagewerkzaamheden dienen volgens de handleiding en door een gekwalificeerd iemand te geschieden. Indien niet aan deze voorwaarden wordt voldaan, vervalt de garantie.





- Ø 2,5
- Ø 4,2 (M5)

- boorgaten volgens EN 1154 met montageplaat
- boorgaten voor directe montage zonder montageplaat



DIN rechts

E-TS31 EN 1-3
E-TS41 EN 1-4

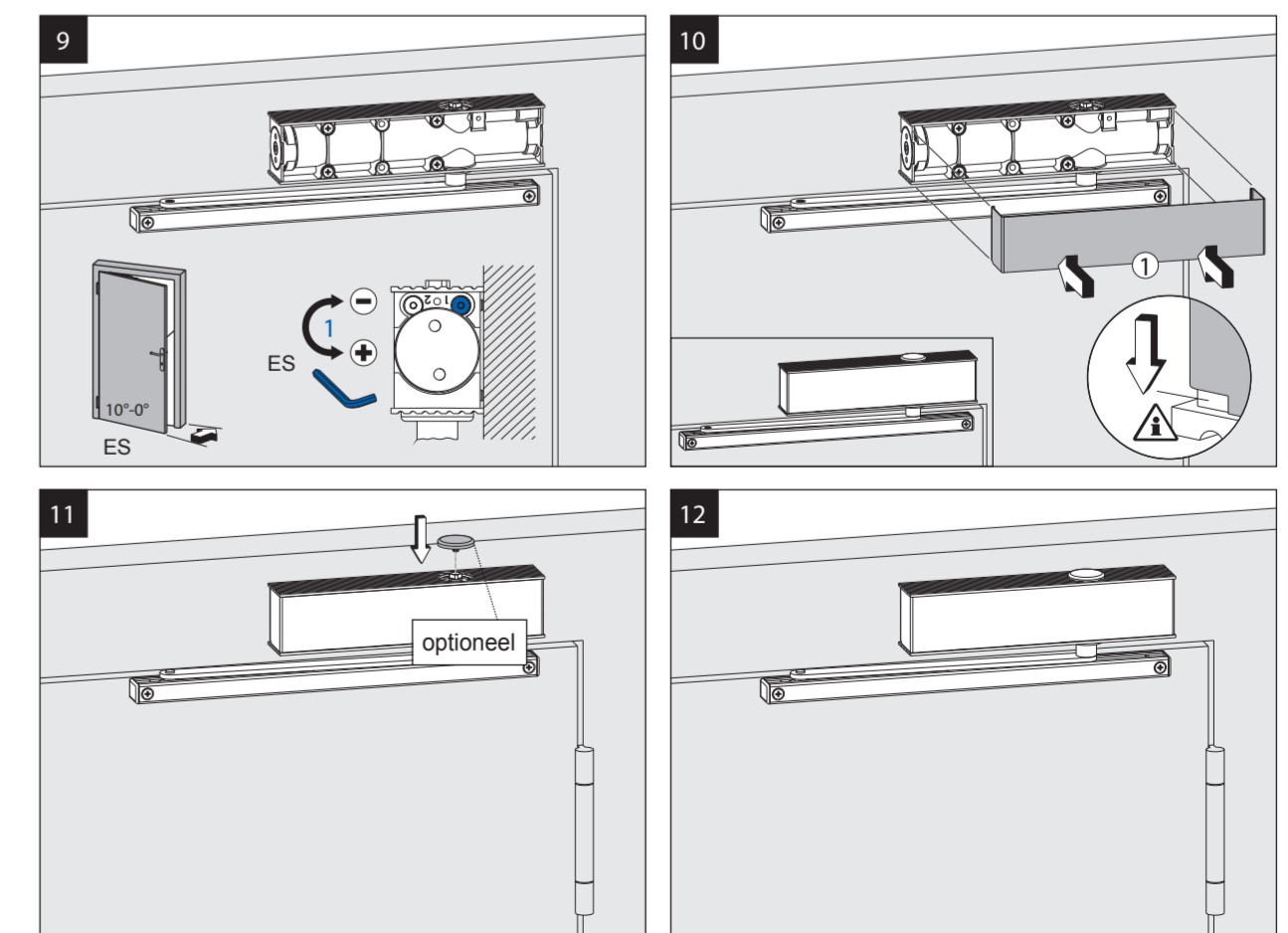
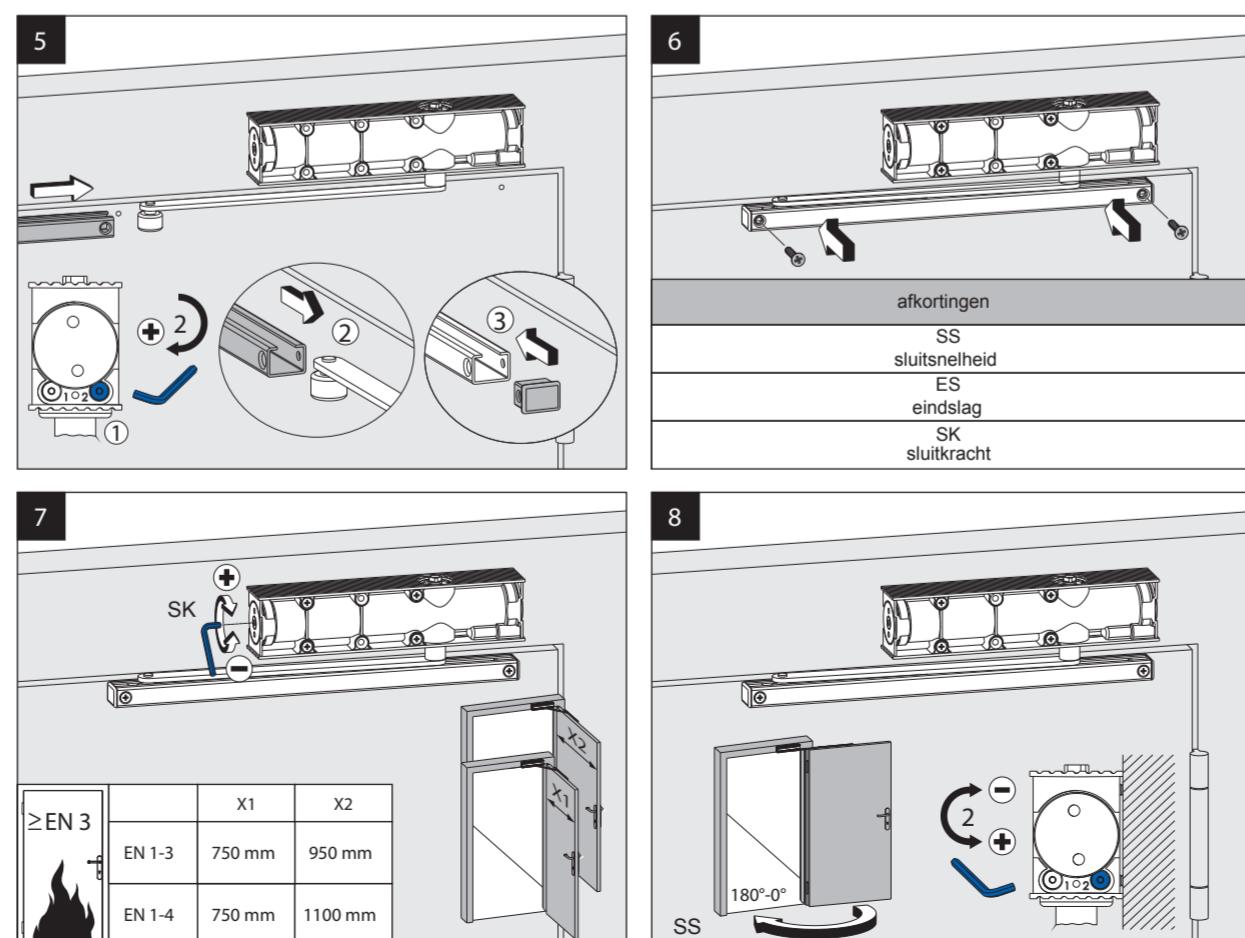
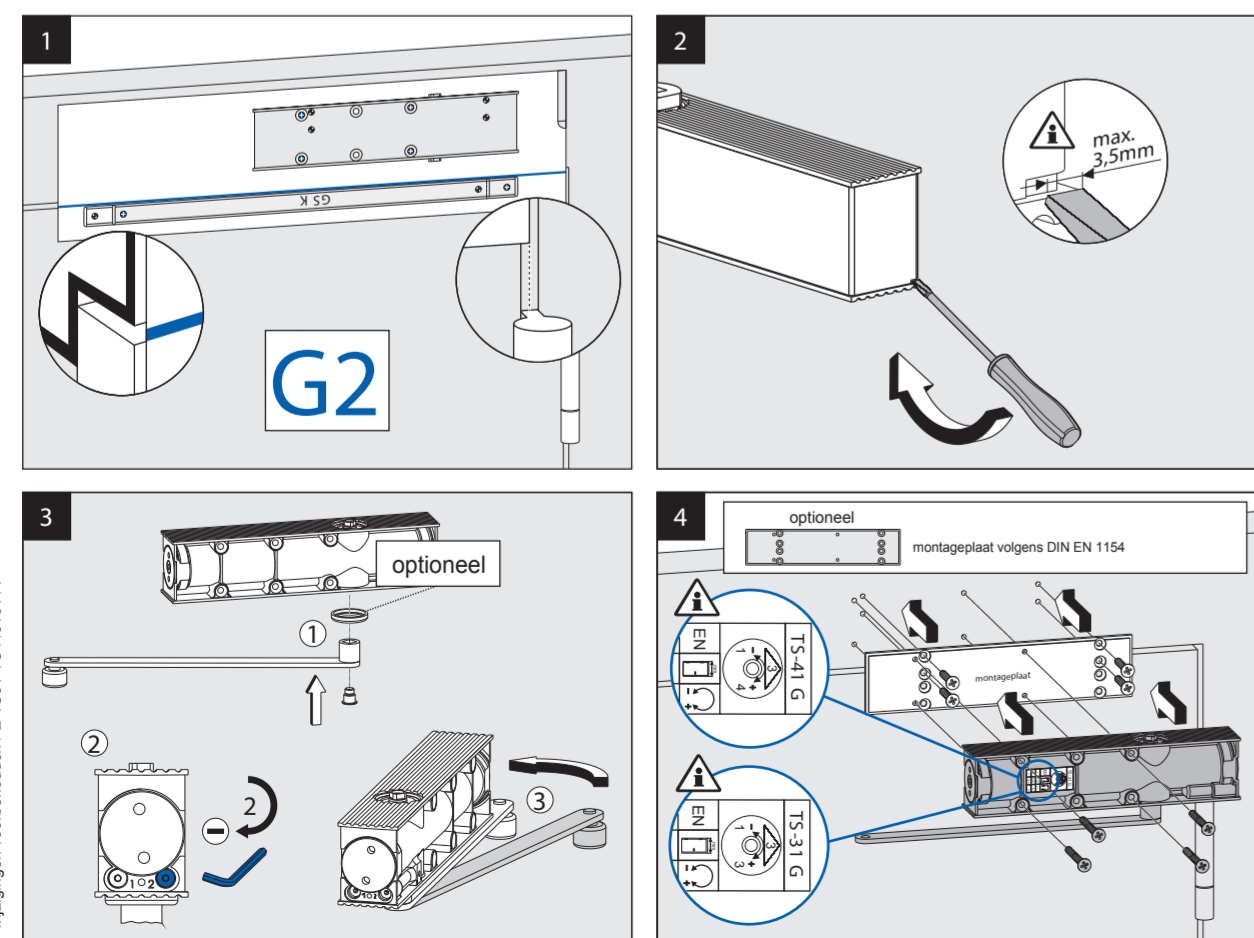
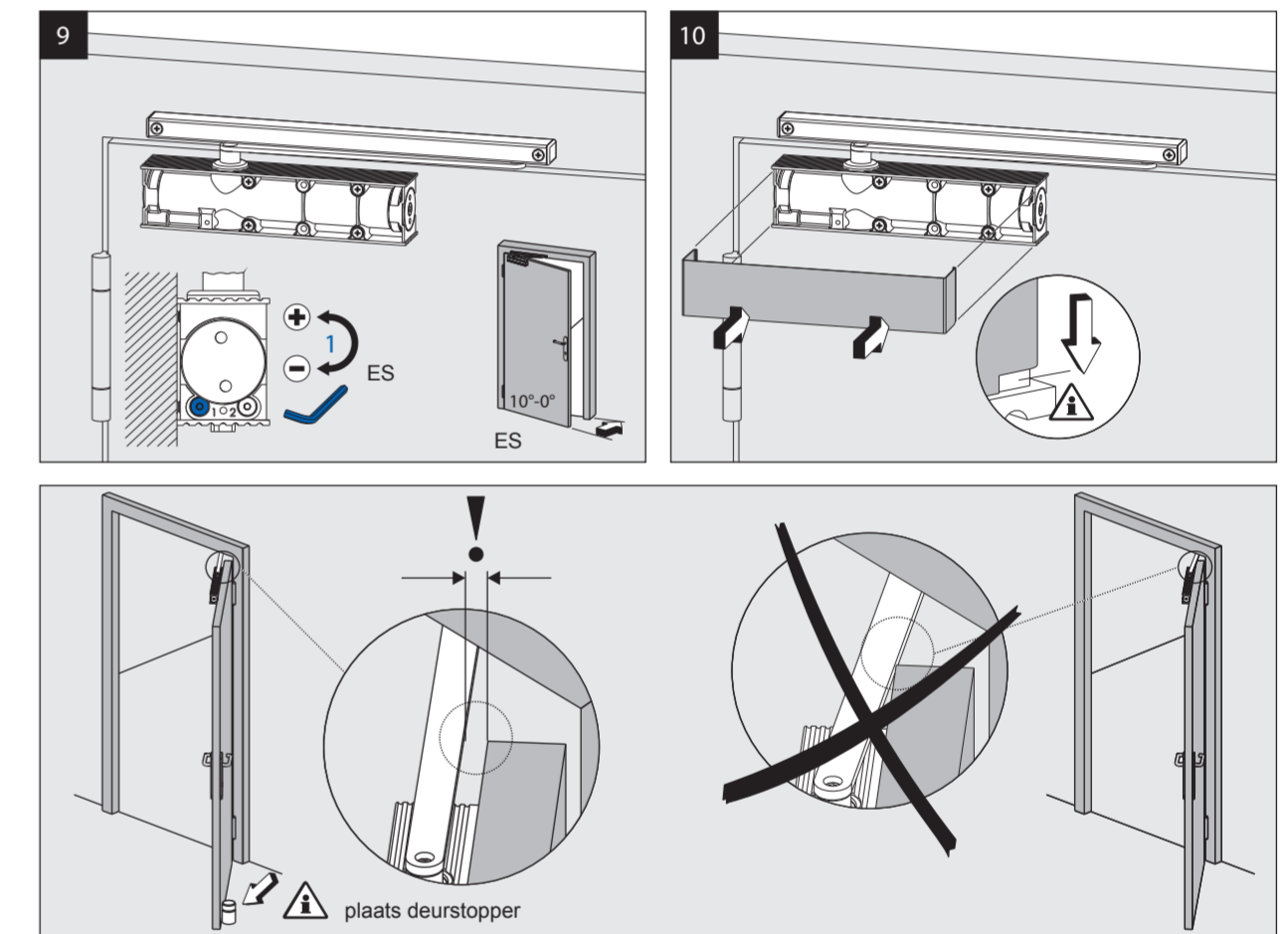
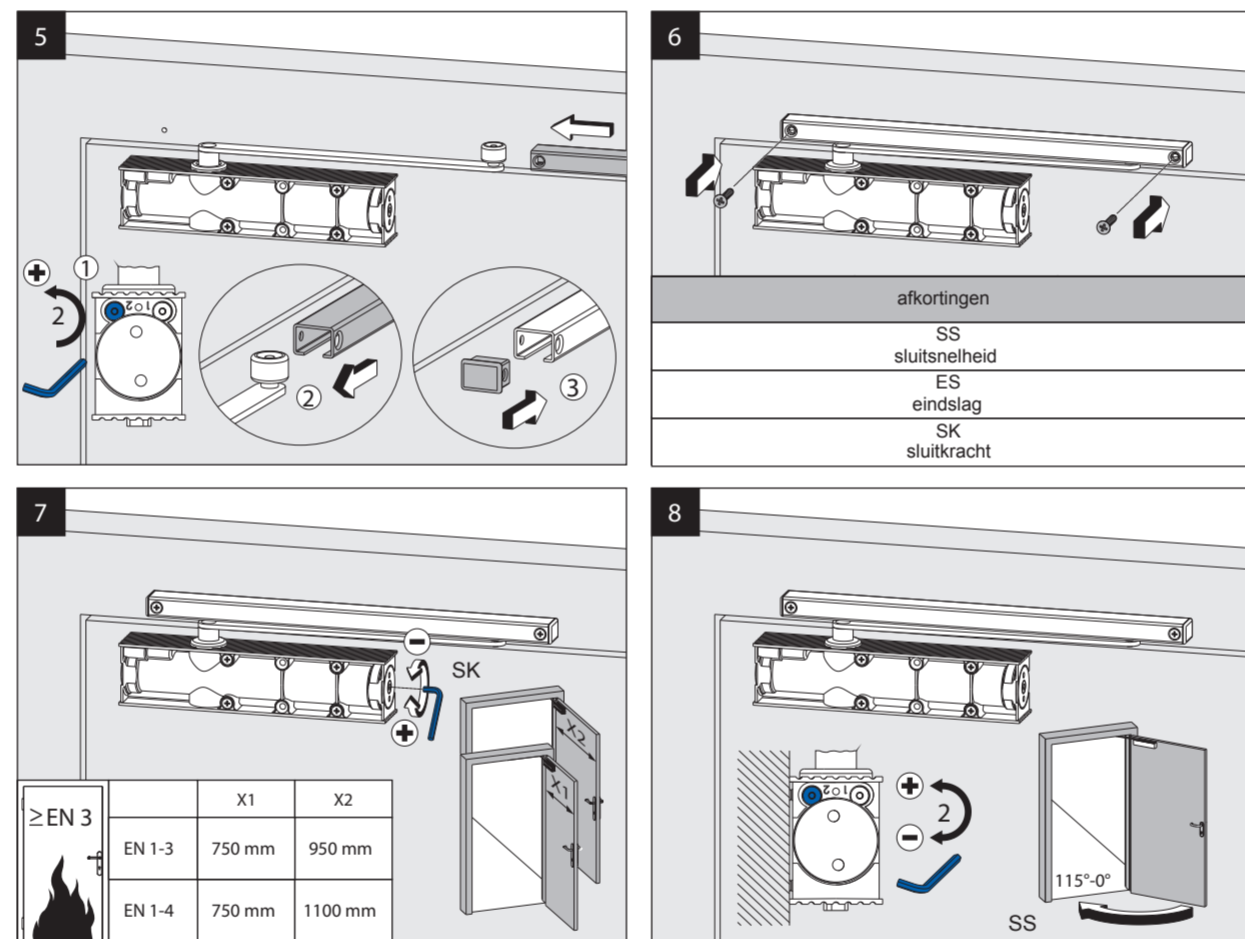
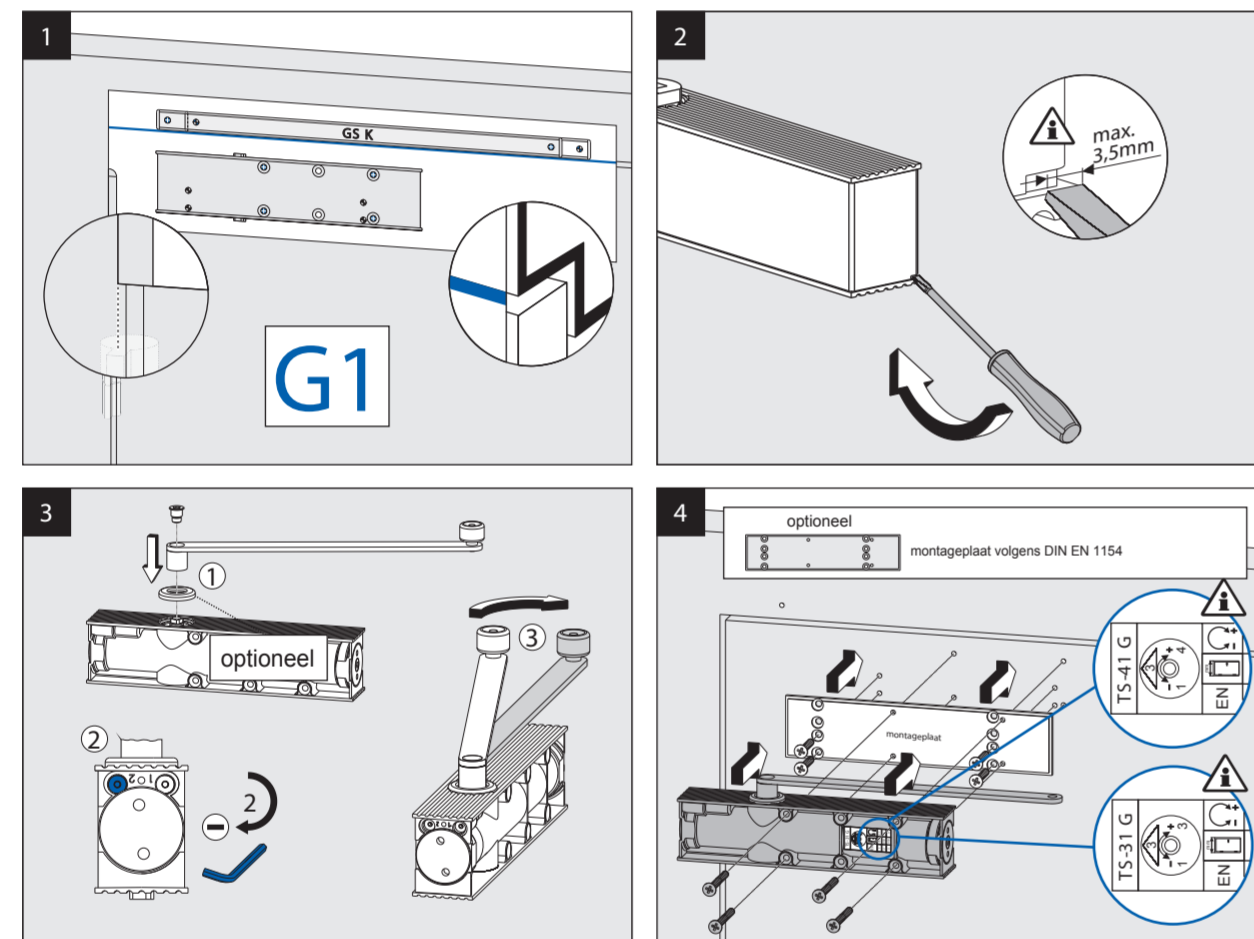


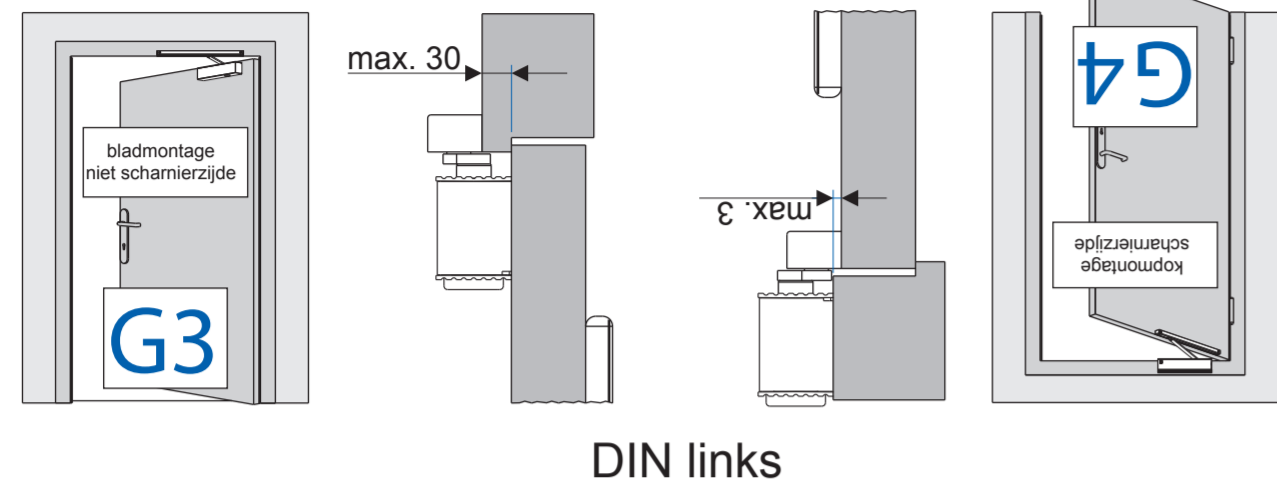
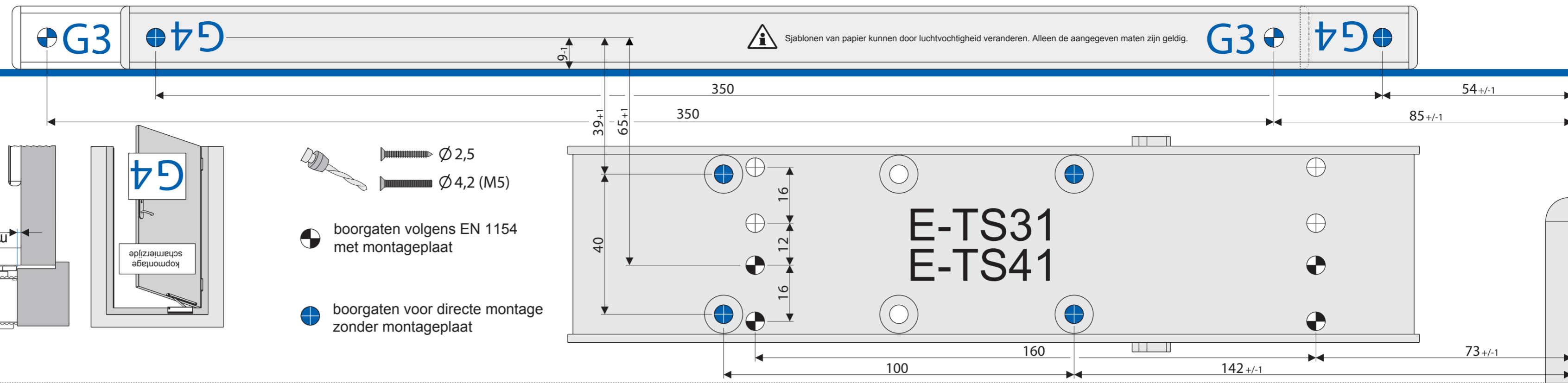
CE	Maasland Groep De Hoogjens 51-55a 4254 XV SLEEUWIJK	10
	0432 - CPD - 0031	EN 1154:1996+A1:2002

E-TS31 EN 1-3	deurdranger sterkte	max. deurbreedte	rotaties
■ 1	750 mm	-11	
■ 2	850 mm	-6	
■ 3	950 mm	0	

E-TS41 EN 1-4	deurdranger sterkte	max. deurbreedte	rotaties
■ 1	750 mm	-7	
■ 2	850 mm	-4	
■ 3	950 mm	0	
■ 4	1100 mm	+5	

Voor de montage mogen uitsluitend originele onderdelen van de fabrikant worden gebruikt. De montagewerkzaamheden dienen volgens de handleiding en door een gekwalificeerd iemand te geschieden. Indien niet aan deze voorwaarden wordt voldaan, vervalt de garantie.





- boorgaten volgens EN 1154 met montageplaat
 - boorgaten voor directe montage zonder montageplaat
- Drill bit symbols: $\varnothing 2,5$ and $\varnothing 4,2 (M5)$

E-TS31 EN 1-3
E-TS41 EN 1-4



CE	Maasland Groep De Hoogjens 51-55a 4254 XV SLEEUWIJK	10
	0432 - CPD - 0031	EN 1154:1996+A1:2002

E-TS31 EN 1-3	deurdrukker sterkte	max. deurbreedte	rotaties
■ 1	750 mm	-11	
■ 2	850 mm	-6	
■ 3	950 mm	0	

E-TS41 EN 1-4	deurdrukker sterkte	max. deurbreedte	rotaties
■ 1	750 mm	-7	
■ 2	850 mm	-4	
■ 3	950 mm	0	
■ 4	1100 mm	+5	

Voor de montage mogen uitsluitend originele onderdelen van de fabrikant worden gebruikt. De montagewerkzaamheden dienen volgens de handleiding en door een gekwalificeerd iemand te geschieden. Indien niet aan deze voorwaarden wordt voldaan, vervalt de garantie.

