

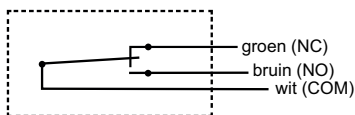
MODELLEN

878

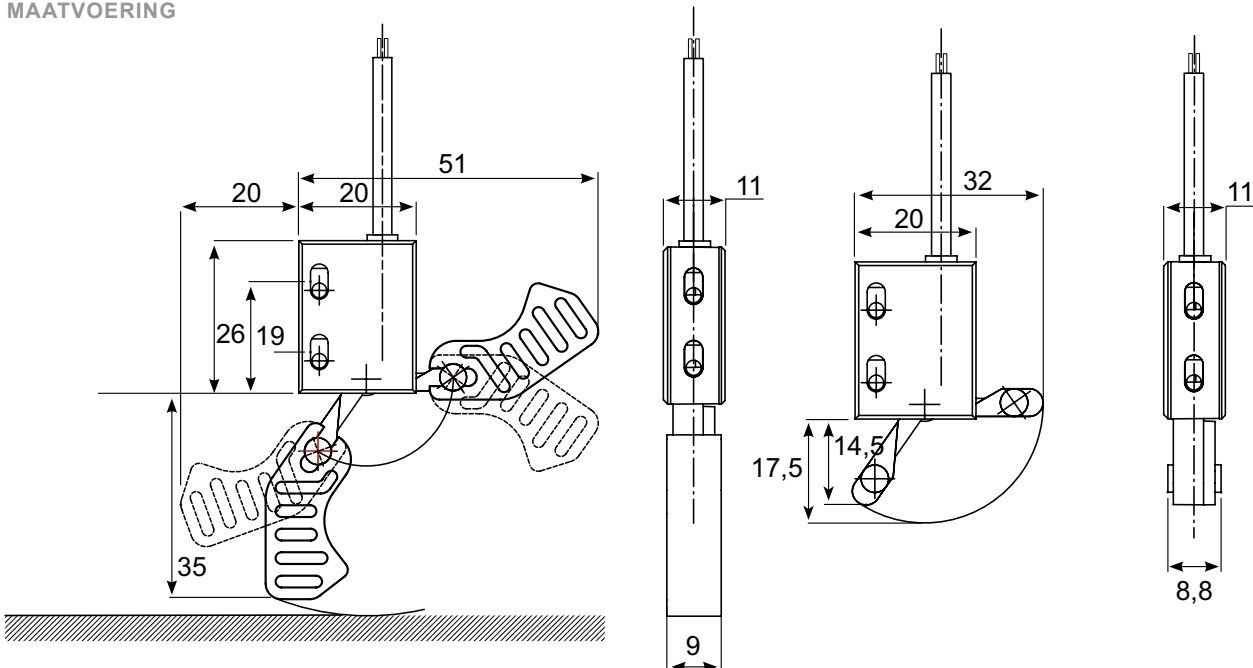
SPECIFICATIES

Contacttype	wissel
Bekabeling	LIYY 3 x 0,14mm ²
Max. contactbelasting	3 Watt
Max. schakelspanning	30 VDC
Max. schakelen DC	0,2 A
Temperatuur vastgelegde bekabeling	25 °C tot 70 °C
Temperatuur vrije bekabeling	-5 °C tot 50 °C
Bescherming volgens DIN 40050	IP 67
VdS-klasse	G107060 VdS C

AANSLUITEN



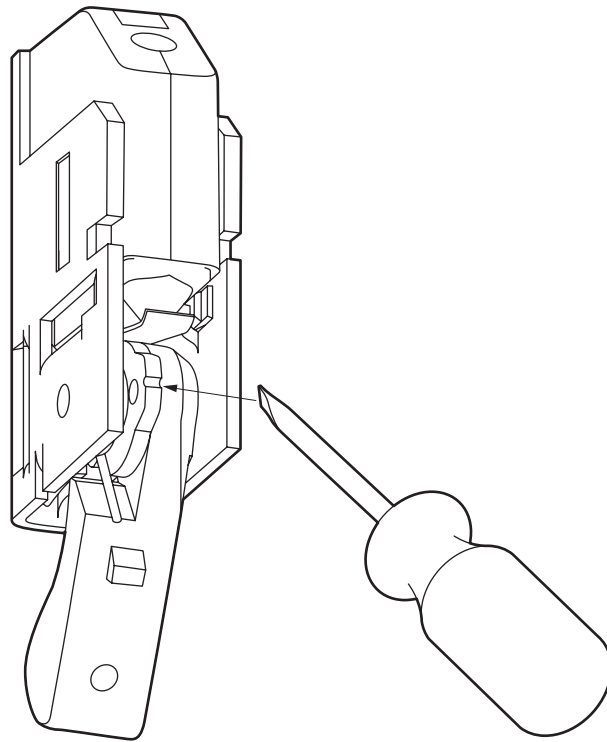
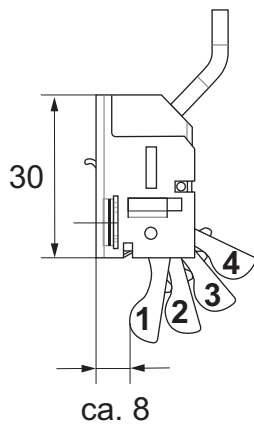
MAATVOERING



De hefboom bevestiging kan optioneel worden voorzien in het verlengde van de bodem of aan de voorzijde van de hendel.

De schakelaar kan naast frontmontage ook aan de twee zijkanten worden gemonteerd. De schroef mounts zijn individueel regelbaar.

INSTELLEN SCHAKELMOMENT



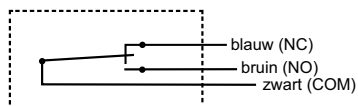
MODELLEN

875-10, 875-10HZ

SPECIFICATIES

Contacttype	wissel
Bekabeling	4 meter
Max. schakelspanning	42 V AC/DC
Max. schakelen	1,5 A
Temperatuur vastgelegde bekabeling	25 °C tot 70 °C
Temperatuur vrije bekabeling	-5 °C tot 50 °C
Beschermingsklasse	IP 54

AANSLUITEN



MAATVOERING

