

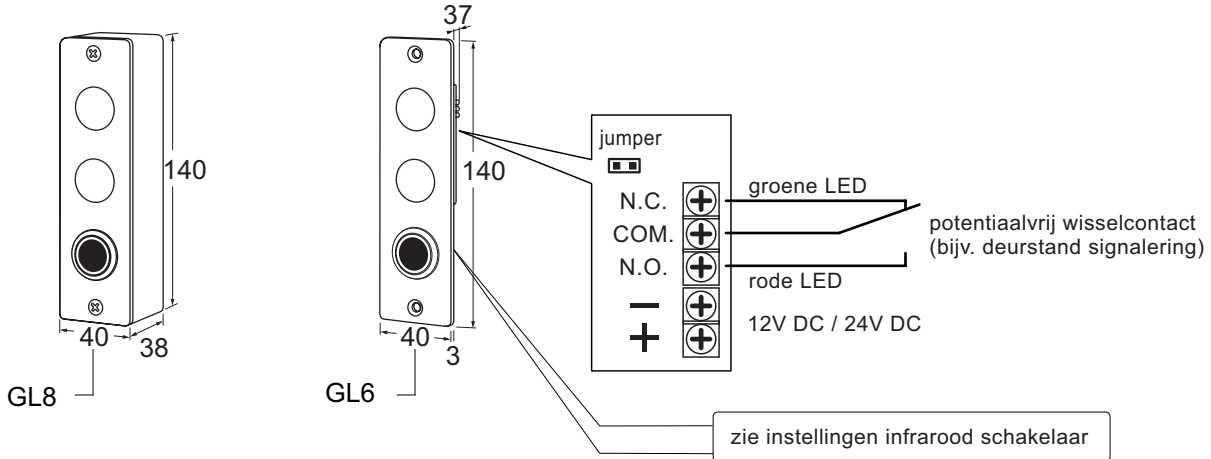
MODELLEN

GL6, GL8

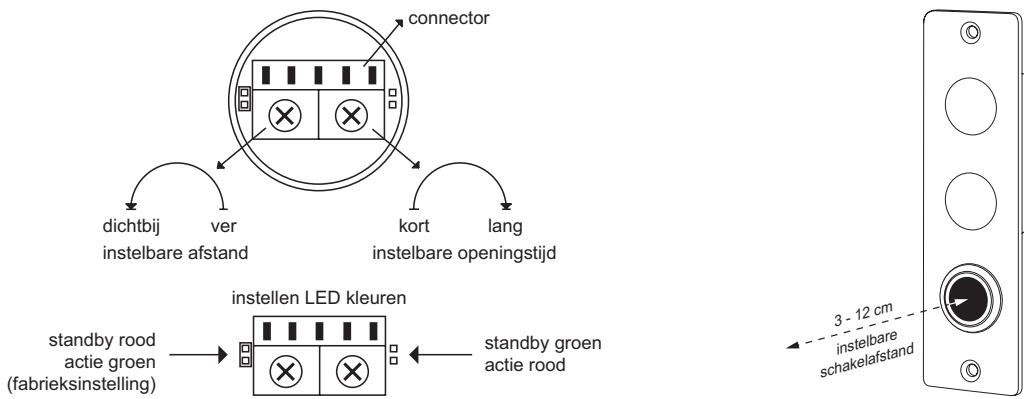
SPECIFICATIES INFRAROOD SCHAKELAARS

Voltage	12-24V DC (±10%)
Stroomafname	12V max. 23mA, 24V max. 30mA
Relais	30V DC, 1 Amp.
Werkings temperatuur	-10° tot 70°C
Beschermingsklasse	IP65

MAATVOERINGEN EN AANSLUITEN TOEGANGSDISPLAYS



INSTELLINGEN INFRAROOD SCHAKELAAR



Door de openingstijd maximaal in te stellen (naar rechts draaien) werkt de schakelaar in toggle (aan/uit) functie.

AANSLUITEN INFRAROOD SCHAKELAAR

paars		relais NO (normally open)
blauw		relais COM
groen		relais NC (normally closed)
bruin		GND
rood		12-24V DC