
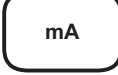
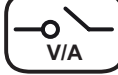



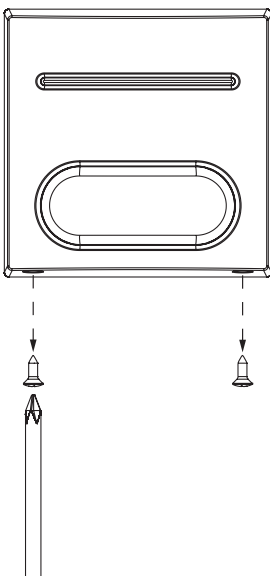
MODELLEN / MODELS / MODÈLES / MODELLE

DK30 (wit, white, blanc, weiß), DK50 (zilver, silver, argent, silber)

SPECIFICATIES / SPECIFICATIONS / CARACTERISTIQUES / TECHNISCHE DATEN

			
12 / 24V DC (± 10%)	max. 20mA	wissel change over inverseur Wechsler 0,5A / 30V DC	-25°C ~ 60°C

OPENEN / OPEN / OUVERT / ÖFFNEN



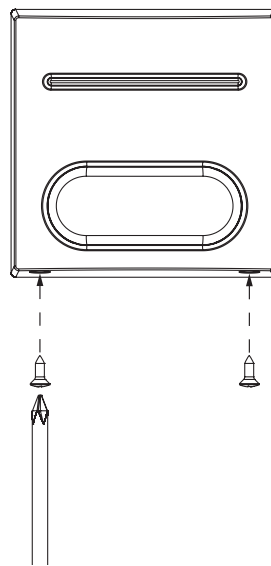
DRAAI DE TWEE SCHROEVEN AAN DE ONDERZIJDE LOS EN VERWIJDER DE KAP.

LOOSEN THE TWO SCREWS AT THE BOTTOM AND REMOVE THE COVER.

DESSERREZ LES DEUX VIS SUR LA FACE INFÉRIEURE ET RETIREZ LE CACHE.

LÖSEN SIE DIE BEIDEN SCHRAUBEN AN DER UNTERSEITE UND ENTFERNEN SIE DIE KAPPE.

SLUITEN / CLOSE / FERMER / SCHLIEßEN



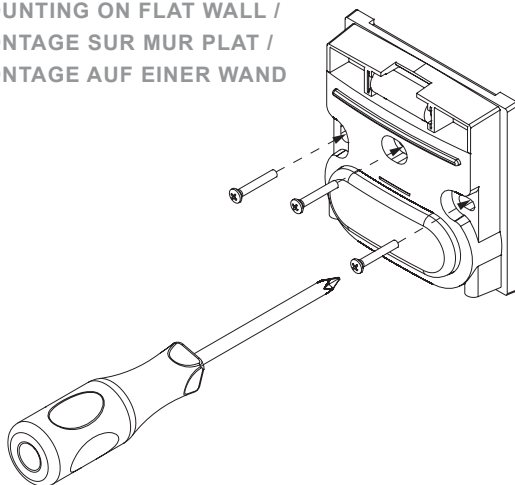
PLAATS DE KAP EN DRAAI DE TWEE SCHROEVEN AAN DE ONDERZIJDE VAST.

PLACE THE COVER AND FIX THE TWO SCREWS AT THE BOTTOM.

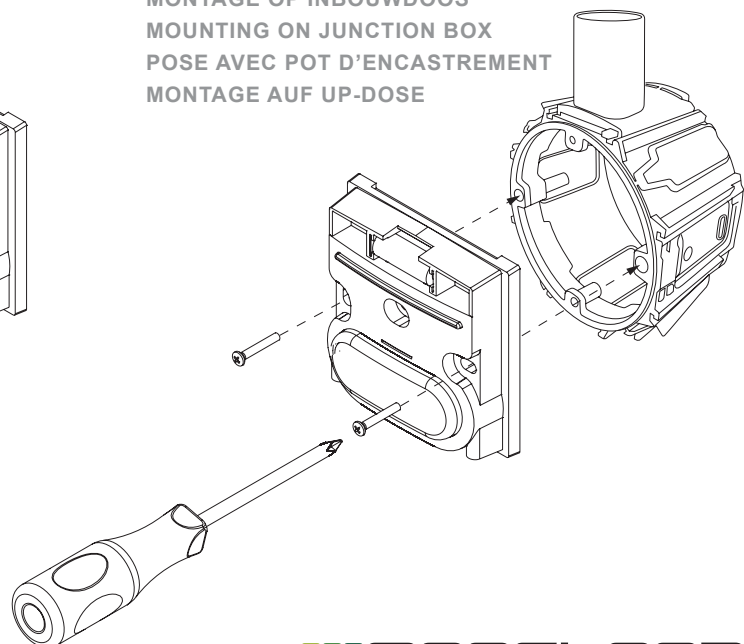
METTEZ LE CACHE EN PLACE ET SERREZ LES DEUX VIS SUR LA FACE INFÉRIEURE.

POSITIONIEREN SIE DIE KAPPE UND ZIEHEN SIE DIE BEIDEN SCHRAUBEN AN DER UNTERSEITE FEST.

MONTAGE OP VLAKKE MUUR /
MOUNTING ON FLAT WALL /
MONTAGE SUR MUR PLAT /
MONTAGE AUF EINER WAND



MONTAGE OP INBOUWDOOS
MOUNTING ON JUNCTION BOX
POSE AVEC POT D'ENCASTREMENT
MONTAGE AUF UP-DOSE



AANSLUITEN

Voordat de drukknop in gebruik wordt genomen voltage 12V DC of 24V DC via jumper (J4) instellen.
 Voordat de drukknop in gebruik wordt genomen de LED aansturing (J4) instellen. Wanneer voor Internal Control (INT) wordt gekozen betekent dit dat de LED aansturing intern door de drukknop wordt aangestuurd. In stand-by modus is de LED groen en bij het indrukken van de drukknop wordt de LED rood. Wanneer voor External Control (EXT) wordt gekozen betekent dit dat de LED aansturing extern wordt aangestuurd. Dit gebeurt via de aansluitingen GLED en RLED.

CONNECT

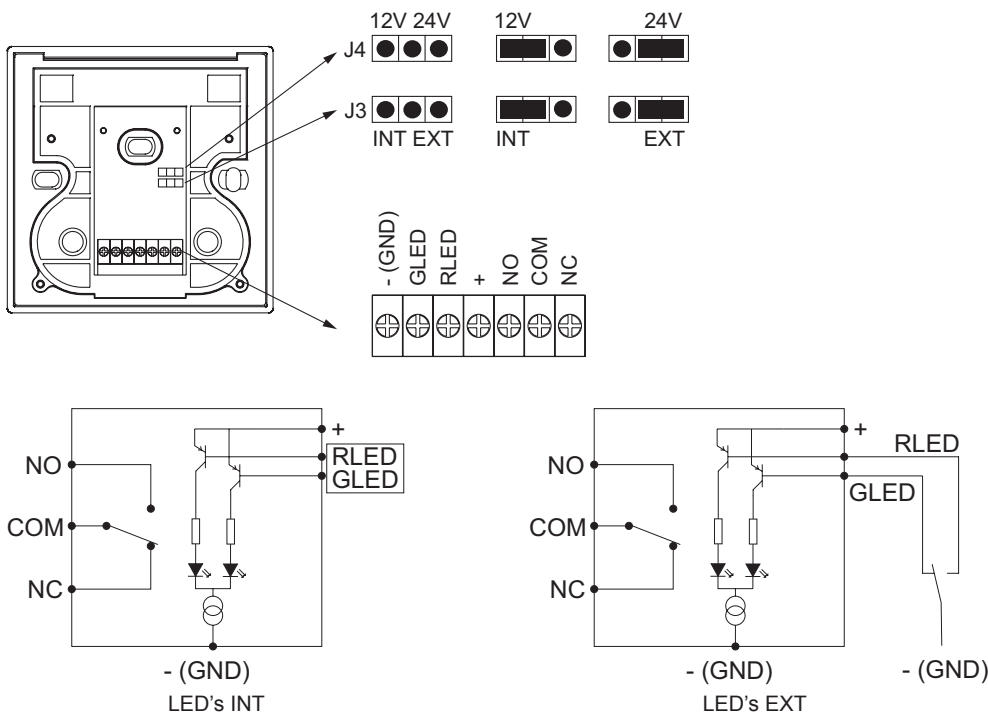
Before using the push button, set the voltage 12V DC or 24V DC via the jumper (J4).
 Set the LED control (J4) before using the push button. If Internal Control (INT) is selected, this means that the LED control is controlled internally by the push button. In standby mode the LED is green and when the push button is pressed the LED turns red. If External Control (EXT) is chosen, this means that the LED control is controlled externally. This is done via the GLED and RLED connections.

CONNECTER

Sélectionnez la tension de 12 V DC ou 24 V DC à l'aide du cavalier (J4) avant d'utiliser le bouton-poussoir. Avant d'utiliser le bouton-poussoir, réglez le contrôle de la LED (J4). Si le contrôle interne (INT) est sélectionné, cela signifie que le contrôle de la LED est réalisé en interne par le bouton-poussoir. En mode veille, la LED est verte et lorsque vous appuyez sur le bouton-poussoir, la LED devient rouge. Si le contrôle externe (EXT) est sélectionné, cela signifie que le contrôle de la LED est réalisé par un dispositif externe. Ceci est réalisé par l'intermédiaire des connexions GLED et RLED.

ANSCHLIEßEN

Bevor Sie den Druckknopf verwenden, stellen Sie eine Spannung von 12V DC oder 24V DC über die Brücke (J4) ein. Bevor Sie den Druckknopf verwenden, stellen Sie die LED-Steuerung (J4) ein. Wenn Internal Control (INT) ausgewählt wird, bedeutet dies, dass die LED-Steuerung intern durch den Druckknopf gesteuert wird. Im Standby-Modus leuchtet die LED grün und beim Drücken des Druckknopfes leuchtet die LED rot. Wenn External Control (EXT) ausgewählt wird, bedeutet dies, dass die LED-Steuerung extern gesteuert wird. Dies geschieht über die Anschlüsse GLED und RLED.



AANSLUITEN / CONNECT / CONNECTER / ANSCHLIEßEN

NO Normally Open (maak)
 COM COM
 NC Normally Closed (verbreek)
 + +
 - (GND) -
 RLED Rode LED, - aansluiting
 GLED: Groene LED, - aansluiting

NO Normally Open (make)
 COM COM
 NC Normally Closed (break)
 + +
 - (GND) -
 RLED Red LED, - aansluiting
 GLED: Green LED, - aansluiting

NO Normally Open (normalement ouvert)
 COM COM
 NC Normally Closed (normalement fermé)
 + +
 - (GND) -
 RLED Rouge LED, - raccordement
 GLED: Vert LED, - raccordement

NO Normally Open (Schließer)
 COM COM
 NC Normally Closed (Öffner)
 + +
 - (GND) -
 RLED Rote LED, - Verbindung
 GLED: Grüne LED, - Verbindung

AFMETINGEN / DIMENSIONS / DIMENSIONS / ABMESSUNGEN

