

MODELLEN

41SSM

41SSM-CH

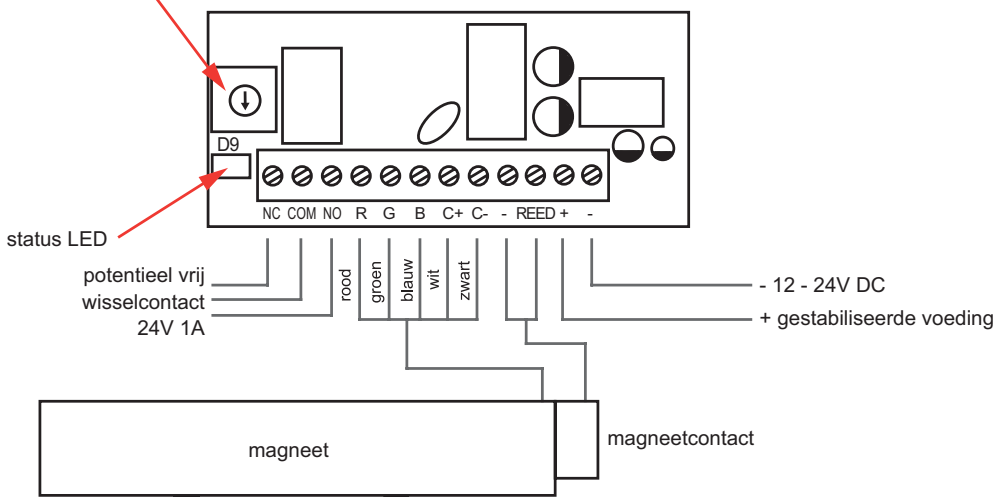
SPECIFICATIES

|              |                           |                           |
|--------------|---------------------------|---------------------------|
| Houdkracht   | 15.000 N ≈ 1.500 kg       | 6.000 N ≈ 600 kg          |
| Voltage      | 12V DC / 24V DC ± 5%      | 12V DC / 24V DC ± 5%      |
|              | inschakelspanning continu | inschakelspanning continu |
| Stroomafname | 12V DC 1,5 A    550 mA    | 12V DC 1,5 A    550 mA    |
|              | 24V DC 1,25 A    275 mA   | 24V DC 1,25 A    275 mA   |

LET OP! Gebruik een gestabiliseerde voeding

- Sluit de PCB aan volgens onderstaand aansluitschema.
- Als de deur sluit maakt het magneetcontact contact en werkt het systeem als volgt:
  - De spanning wordt op het systeem gezet en de spoel van de magneet wordt na de ingestelde tijd (zie tijdsvertragingstabel) bekrachtigd.
  - Als de magneet is vergrendeld zakt de stroom na 2 seconden.
  - Als de magneet is bekrachtigd en de elektromagneet is vergrendeld zal het LED op de PCB veranderen van rood naar groen. Op hetzelfde moment schakelt ook het potential vrije wisselcontact. Dit contact kan worden gebruikt om de status van de elektromagneet te signaleren.
- Als de ankerplaat niet in zijn geheel voor de magneet komt zal de magneet 10 keer proberen te vergrendelen. Is het vergrendelen na 10 keer niet gelukt, schakelt de magneet uit. De magneet moet spanningsloos worden gemaakt, voordat deze opnieuw vergrendeld kan worden.

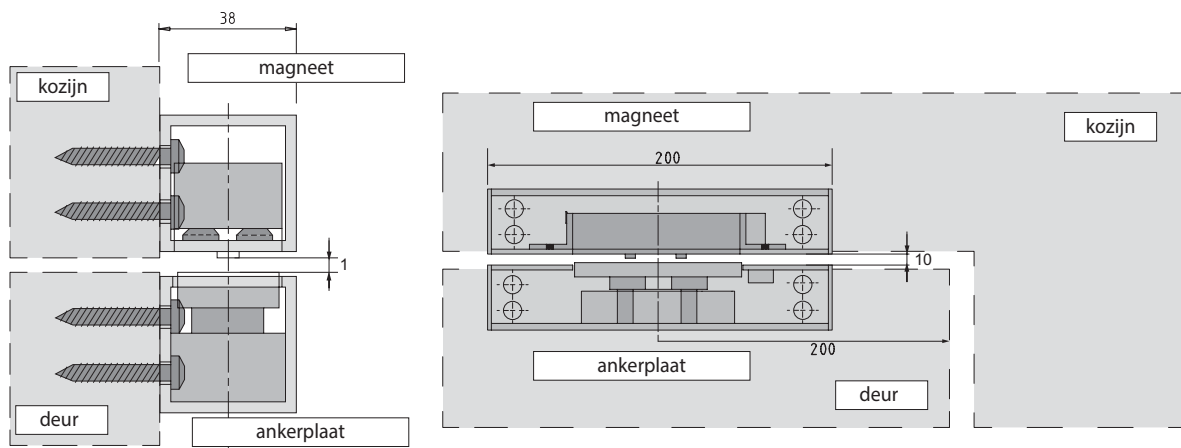
| Tijdsvertraging |                |                 |                  |
|-----------------|----------------|-----------------|------------------|
| 0 = 1 seconden  | 4 = 5 seconden | 8 = 9 seconden  | C = 20 seconden  |
| 1 = 2 seconden  | 5 = 6 seconden | 9 = 10 seconden | D = 25 seconden  |
| 2 = 3 seconden  | 6 = 7 seconden | A = 11 seconden | E = 30 seconden  |
| 3 = 4 seconden  | 7 = 8 seconden | B = 15 seconden | F = 250 seconden |



- Als de elektromagneet niet vergrendeld:
  - Controleer de spanning (gestabiliseerde voeding!) en is deze correct aangesloten?
  - Is de magneet correct aangesloten?
  - Controleer of het magneetcontact goed werkt en goed is aangesloten. Bij twijfel verwijder het aangesloten magneetcontact en vervang deze aansluiting tijdelijk door een draadbrug.
  - Controleer of de afstand tussen magneet en ankerplaat niet te groot is.
  - Controleer of de deur goed sluit.
- Als de magneet 10 probeert te vergrendelen maar faalt:
  - Controleer of de magneet en ankerplaat goed zijn uitgelijnd ten opzicht van elkaar.
  - Controleer of er geen interferentie tussen magneet en ankerplaat is (vuil, bramen, verf etc.).

## INSTALLATIE INSTRUCTIES VOOR HOUTEN/METALEN KOZIJN EN DEUR

1. Controleer de afstand tussen deur en kozijn. Deze afstand moet tussen de 3 en 8 mm zijn. Controleer tevens of de deur niet te veel krom is getrokken.
2. Controleer of de oppervlaktes van de deur en het kozijn gelijk aan elkaar lopen. Als dit niet het geval is moeten er enkele maatregelen worden getroffen zoals materiaal toevoegen of verwijderen om dit te bereiken.
3. Positioneer de magneet behuizing op het kozijn zodat de oppervlakte van de magneet gelijk loopt of uitsteekt onder het kozijn. Zorg ervoor dat de pinnen niet het openen en sluiten van de deur hinderen. De ankerplaat behuizing kan nu worden bevestigd op de deur, parallel en zo dicht als mogelijk bij de magneet behuizing. Pas de hoogte van de ankerplaat aan met een inbussleutel zodat deze ongeveer 1 mm vrij is van de pinnen.
4. In de zijde die tegen het kozijn zit is een ronde uitsparing gemaakt waardoor de bekabeling kan worden geleid. Sluit de kabel aan op de PCB zoals aangegeven, schakel hierna de voeding in om de werking van de magneet te testen. Wanneer dit succesvol is afgerond verwijder dan de ankerplaat en breng Loctite aan op de inbusschroeven voor dat deze op de correcte hoogte worden ingesteld.

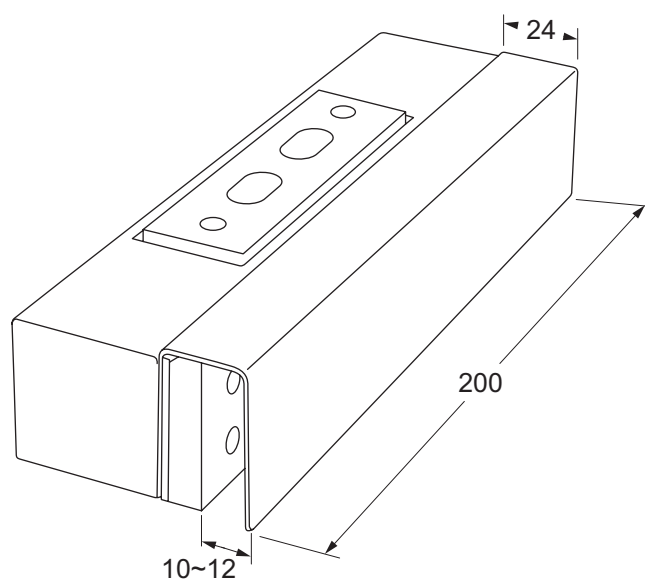
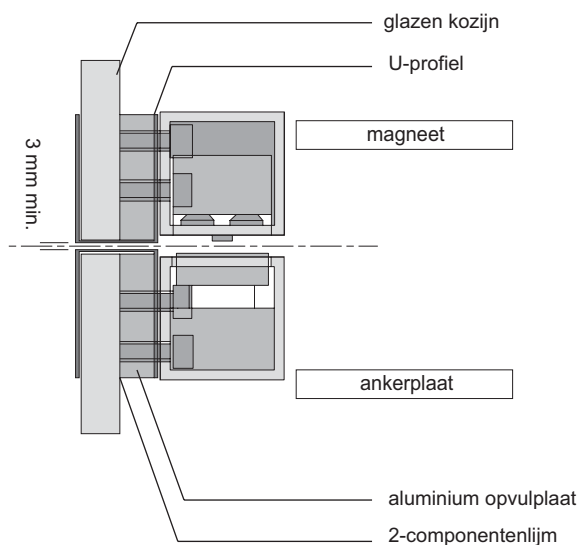


## INSTALLATIE INSTRUCTIES GLASSET VOOR TOEPASSING OP GLAZEN KOZIJN EN DEUR

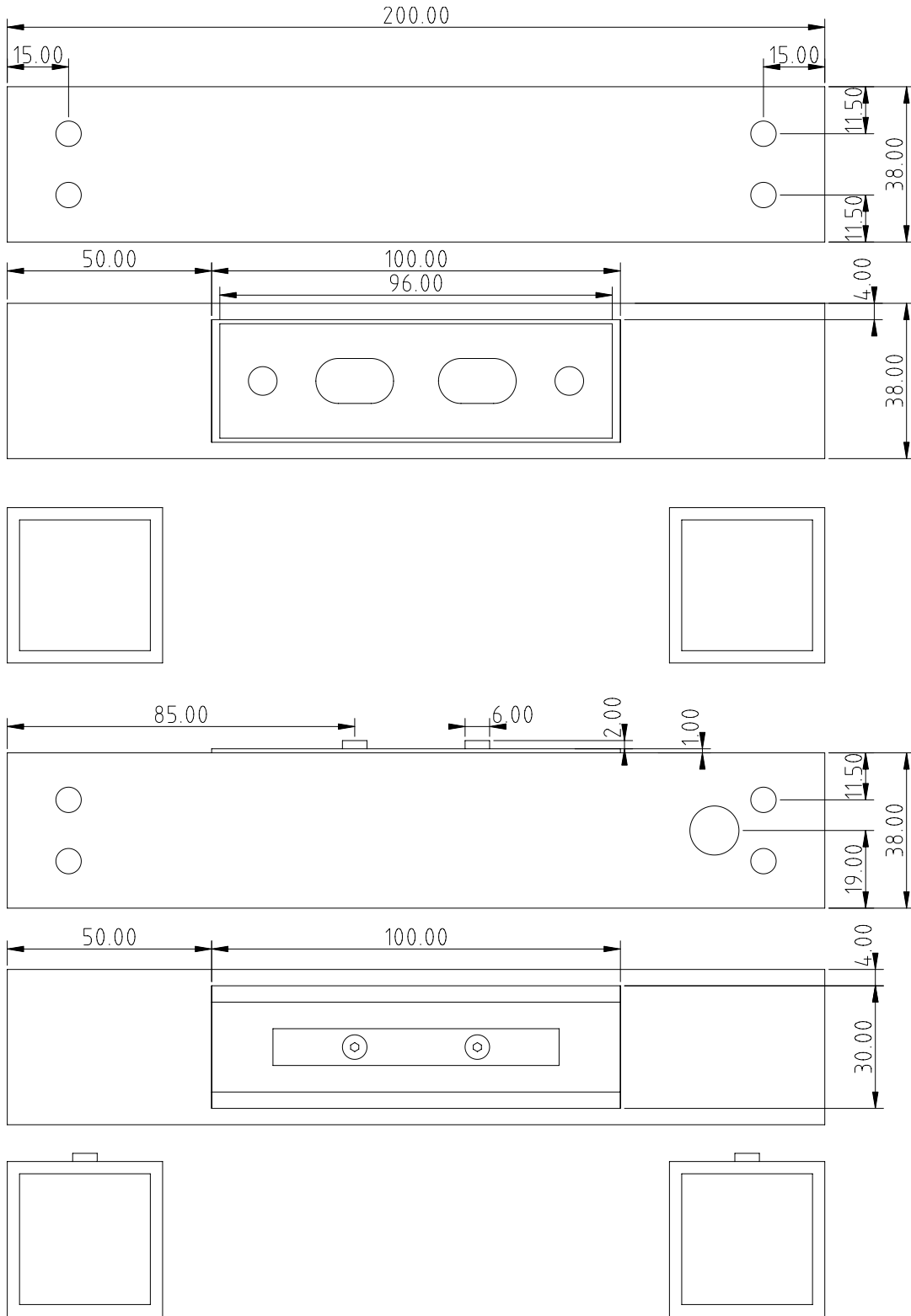
De glasset is geschikt voor glazen deuren en kozijnen met een dikte tussen de 10 en 12 mm

1. Controleer de afstand tussen de deur en het kozijn. Deze afstand moet tussen de 3 en 8 mm zijn.
2. Plaats de glasset op de bovenzijde van de deur 200 mm vanaf de hoek van de deur, en teken deze af. Maak het glas oppervlak, de RVS glasset en de aluminium opvulplaat vet vrij.
3. Meng de 2 componenten lijm zodanig dat er een homogene kleur ontstaat. Breng de lijm aan op het glasoppervlak waar de glasset moet komen.
4. Lijm de glasset inclusief aluminium montageplaat op de deur.
5. Wacht een half uur tot dat de lijm voldoende is uitgehard.
6. Monteer de ankerplaat op de glasset d.m.v. de 4 bijgeleverde schroeven.
7. Stel de ankerplaat zo af dat de afstand tussen ankerplaat en de pinnen van de magneet 1 mm is.

Indien het kozijn ook van glas is kan de glasset ook gebruikt worden voor montage van de magneet.  
De installatie moet op dezelfde wijze gebeuren als de installatie van de ankerplaat.



MAATVOERING



## MODELLEN

41SSM

41SSM-CH

## SPECIFICATIES

|              |                             |                           |
|--------------|-----------------------------|---------------------------|
| Houdkracht   | 15.000 N $\approx$ 1.500 kg | 6.000 N $\approx$ 600 kg  |
| Voltage      | 12V DC / 24V DC $\pm$ 5%    | 12V DC / 24V DC $\pm$ 5%  |
|              | inschakelspanning continu   | inschakelspanning continu |
| Stroomafname | 12V DC 1,5 A.      500 mA   | 12V DC 1,5 A.      500 mA |
|              | 24V DC 2 A.        350 mA   | 24V DC 2 A.        350 mA |

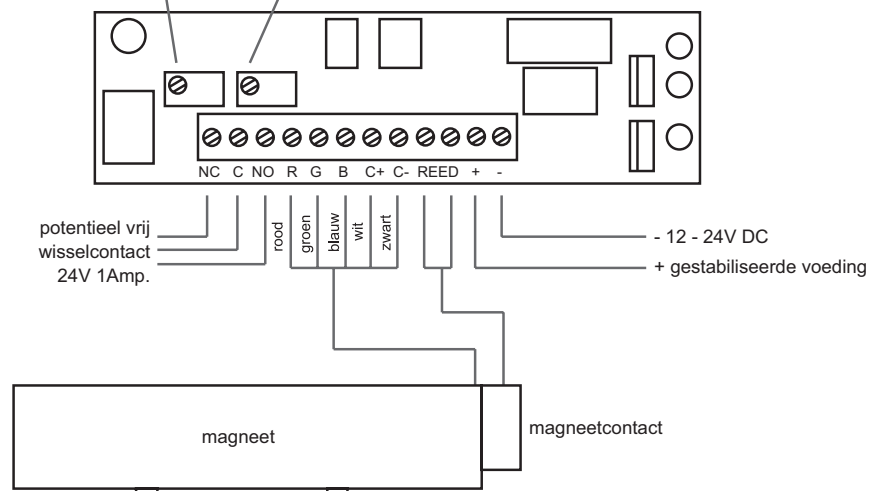
## LET OP! Gebruik een gestabiliseerde voeding

- Sluit de PCB aan volgens onderstaand aansluitschema.
- Als de deur sluit maakt het magneetcontact contact en werkt het systeem als volgt:
  - De spanning wordt op het systeem gezet en de spoel van de magneet wordt na de ingestelde tijd bekrachtigd (0-30 seconden).
  - Als de magneet is vergrendeld zakt de stroom na 2 seconden.
  - Als de magneet is bekrachtigd en de elektromagneet is vergrendeld zal het LED op de PCB veranderen van rood naar groen. Op hetzelfde moment schakelt ook het potential vrije wisselcontact. Dit contact kan worden gebruikt om de status van de elektromagneet te signaleren.
- Als de ankerplaat niet in zijn geheel voor de magneet komt zal de magneet 10 keer proberen te vergrendelen. Is het vergrendelen na 10 keer niet gelukt, schakelt de magneet uit. De magneet moet spanningsloos worden gemaakt, voordat deze opnieuw vergrendeld kan worden.

Tijdsvertraging 0 - 30 seconden

draai tegen de klok in om te verlengen  
vanaf fabriek gezet op ongeveer 2 seconden

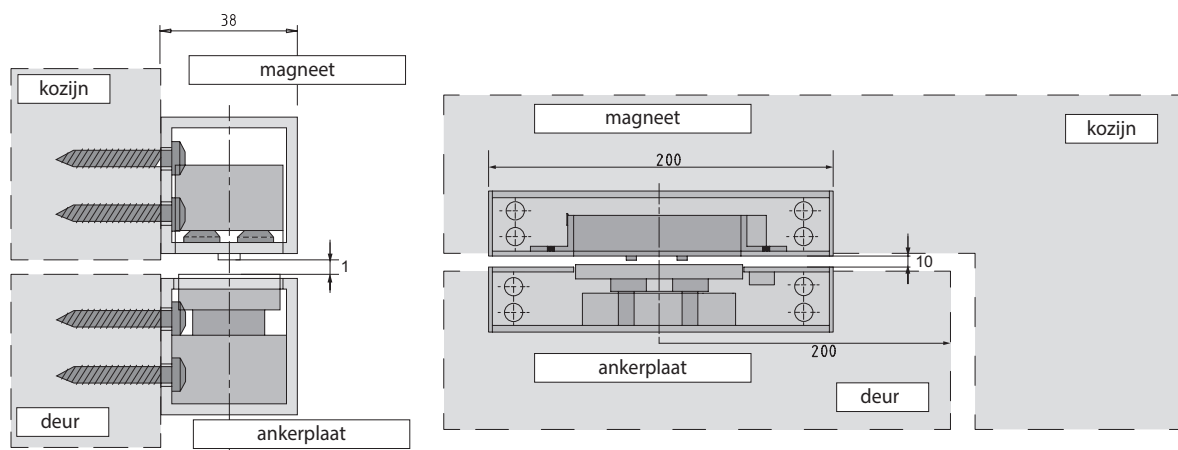
gevoeligheidssignalering  
(al in fabriek ingesteld)



- Als de elektromagneet niet vergrendeld:
  - Controleer de spanning (gestabiliseerde voeding!) en is deze correct aangesloten?
  - Is de magneet correct aangesloten?
  - Controleer of het magneetcontact goed werkt en goed is aangesloten. Bij twijfel verwijder het aangesloten magneetcontact en vervang deze aansluiting tijdelijk door een draadbrug.
  - Controleer of de afstand tussen magneet en ankerplaat niet te groot is.
  - Controleer of de deur goed sluit.
- Als de magneet 10 probeert te vergrendelen maar faalt:
  - Is de magneet correct aangesloten (wit op C+ en zwart op C-)?
  - Controleer of de magneet en ankerplaat goed zijn uitgelijnd ten opzicht van elkaar.
  - Controleer of er geen interferentie tussen magneet en ankerplaat is (vuil, bramen, verf etc.).

### INSTALLATIE INSTRUCTIES VOOR HOUTEN/METALEN KOZIJN EN DEUR

1. Controleer de afstand tussen deur en kozijn. Deze afstand moet tussen de 3 en 8 mm zijn. Controleer tevens of de deur niet te veel krom is getrokken.
2. Controleer of de oppervlaktes van de deur en het kozijn gelijk aan elkaar lopen. Als dit niet het geval is moeten er enkele maatregelen worden getroffen zoals materiaal toevoegen of verwijderen om dit te bereiken.
3. Positioneer de magneet behuizing op het kozijn zodat de oppervlakte van de magneet gelijk loopt of uitsteekt onder het kozijn. Zorg ervoor dat de pinnen niet het openen en sluiten van de deur hinderen. De ankerplaat behuizing kan nu worden bevestigd op de deur, parallel en zo dicht als mogelijk bij de magneet behuizing. Pas de hoogte van de ankerplaat aan met een inbussleutel zodat deze ongeveer 1 mm vrij is van de pinnen.
4. In de zijde die tegen het kozijn zit is een ronde uitsparing gemaakt waardoor de bekabeling kan worden geleid. Sluit de kabel aan op de PCB zoals aangegeven, schakel hierna de voeding in om de werking van de magneet te testen. Wanneer dit succesvol is afgerond verwijder dan de ankerplaat en breng Loctite aan op de inbusschroeven voor dat deze op de correcte hoogte worden ingesteld.

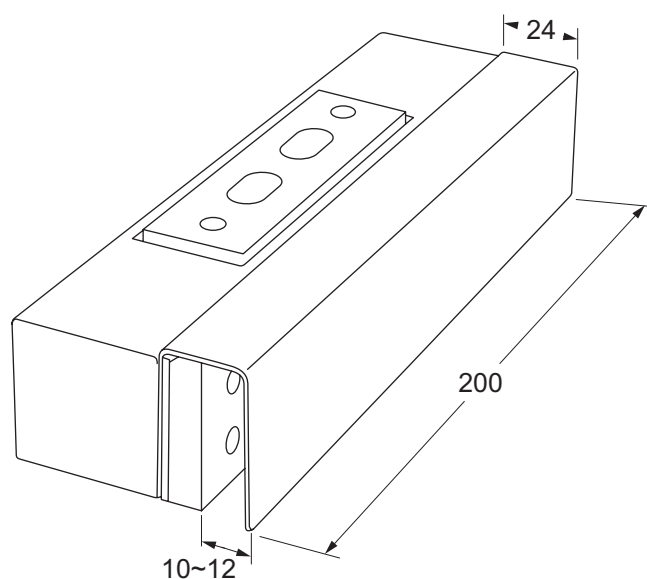
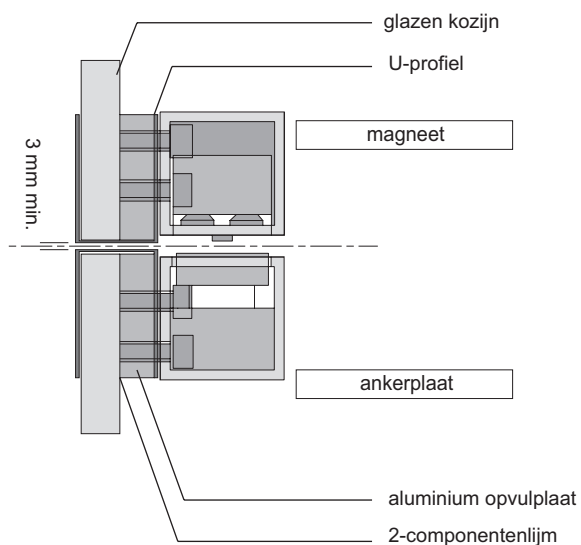


## INSTALLATIE INSTRUCTIES GLASSET VOOR TOEPASSING OP GLAZEN KOZIJN EN DEUR

De glasset is geschikt voor glazen deuren en kozijnen met een dikte tussen de 10 en 12 mm

1. Controleer de afstand tussen de deur en het kozijn. Deze afstand moet tussen de 3 en 8 mm zijn.
2. Plaats de glasset op de bovenzijde van de deur 200 mm vanaf de hoek van de deur, en teken deze af. Maak het glas oppervlak, de RVS glasset en de aluminium opvulplaat vet vrij.
3. Meng de 2 componenten lijm zodanig dat er een homogene kleur ontstaat. Breng de lijm aan op het glasoppervlak waar de glasset moet komen.
4. Lijm de glasset inclusief aluminium montageplaat op de deur.
5. Wacht een half uur tot dat de lijm voldoende is uitgehard.
6. Monteer de ankerplaat op de glasset d.m.v. de 4 bijgeleverde schroeven.
7. Stel de ankerplaat zo af dat de afstand tussen ankerplaat en de pinnen van de magneet 1 mm is.

Indien het kozijn ook van glas is kan de glasset ook gebruikt worden voor montage van de magneet.  
De installatie moet op dezelfde wijze gebeuren als de installatie van de ankerplaat.



MAATVOERING

