

MODELLEN

17SGMDT

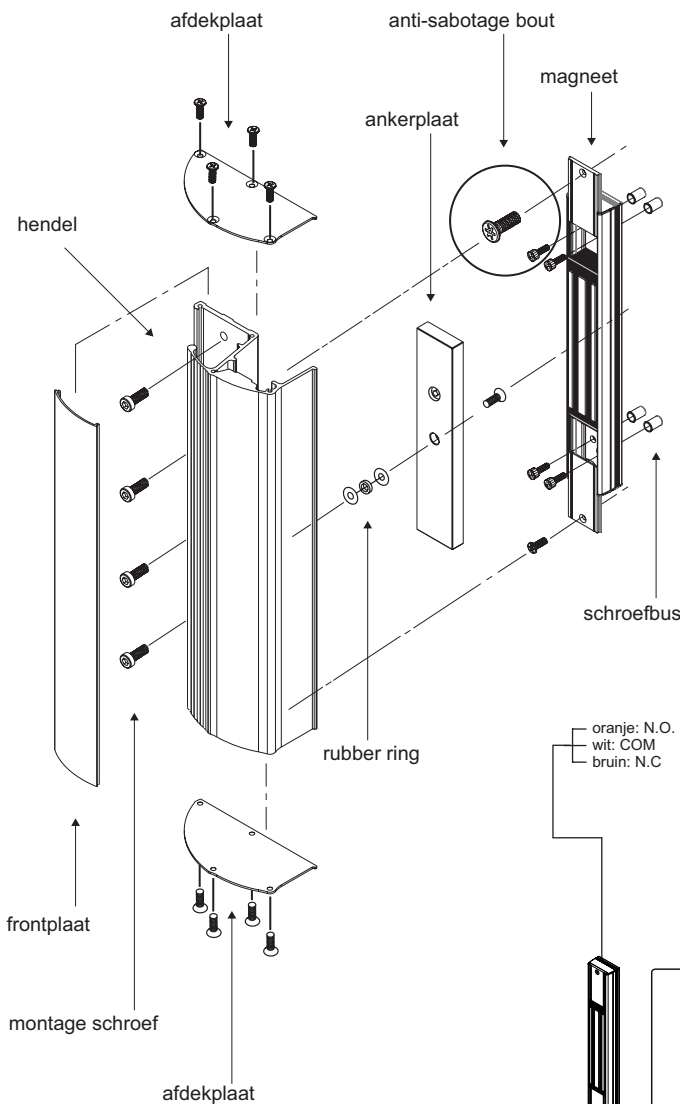
17DGMDT

SPECIFICATIES

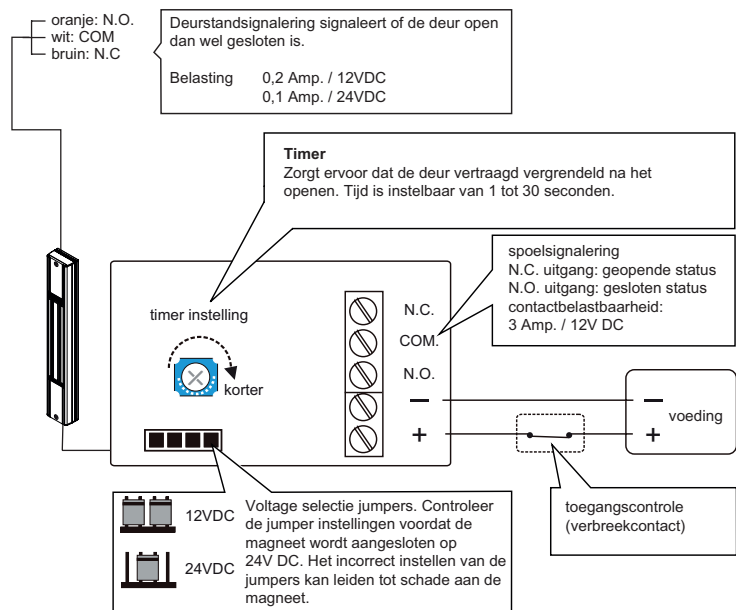
Houdkracht	2.720 N ≈ 272 kg	2.720 N ≈ 272 kg x2
Voltage	12V DC / 24V DC ± 10%	12V DC / 24V DC ± 10%
Stroomafname	500 mA / 12V DC	500 mA / 12V DC x2
	250 mA / 24V DC	250 mA / 24V DC x2

LET OP! Gebruik een gestabiliseerde voeding

ONDERDELEN

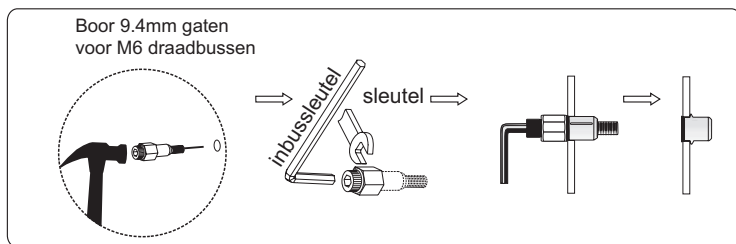


AANSLUITSCHEMA



STANDAARD INSTALLATIE

- 1 Sluit de deur en zorg ervoor dat de deur en het kozijn gelijk aan elkaar lopen. Is dit niet het geval moet er door middel van opvulling voor worden gezorgd dat de deur en kozijn gelijk aan elkaar lopen.
- 2 Plaats de mal op de overeenkomende posities op de deur en het kozijn. Zorg ervoor dat de ruimte tussen de deur en het kozijn binnen de limiet is zoals aangegeven in de installatie.
- 3 Boor de gaten voor de bekabeling en schroeven volgens de mal.
- 4 Installeer de draadbus (zie afbeelding hieronder) om de magneet te bevestigen.
- 5 Sluit de bedrading op de magneet aan.
- 6 Installeer de ankerplaat. Monteer de magneet. Test de houdkracht. Voeg rubber ringen toe om de ruimte tussen de magneet en ankerplaat aan te passen.

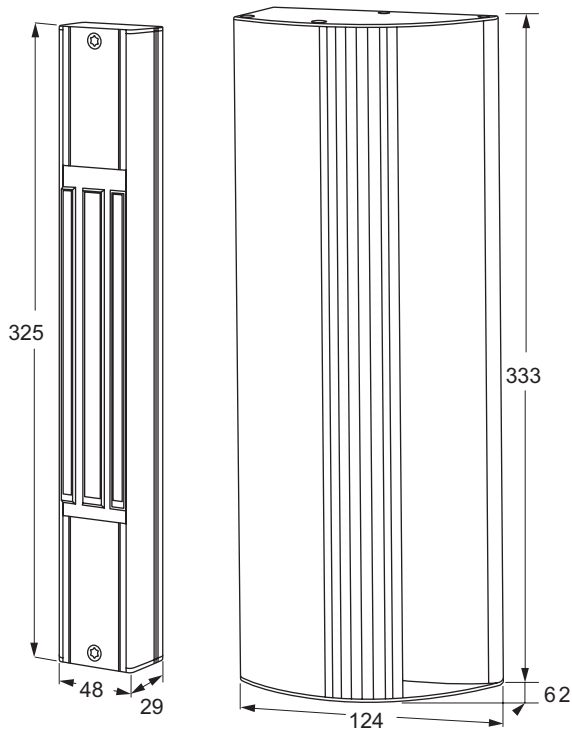


Installeer de draadbus in de afzonderlijke gaten.

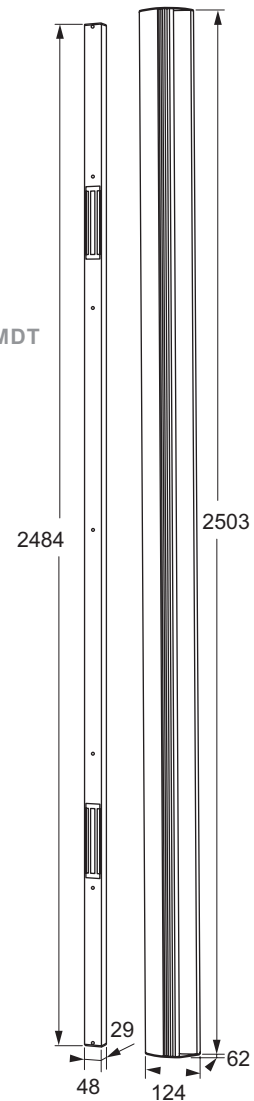
Gebruik een inbusleutel om de draadbus langzaam aan te draaien (draai de bus niet te stevig aan).

Blijf de draadbus aandraaien tot dat deze verzonken is in het kozijn. Verwijder het gereedschap.

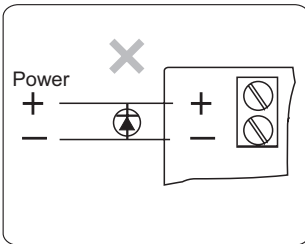
MAATVOERING 17SGMDT



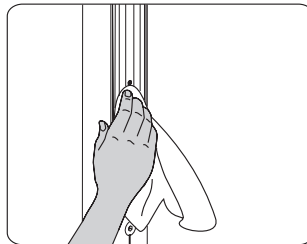
MAATVOERING 17DGMDD



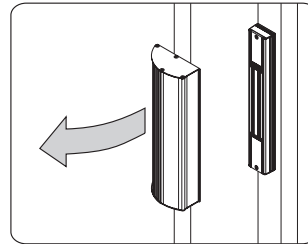
BELANGRIJKE INFORMATIE



Verwijder elke diode die over de magneet is geplaatst tegen piekspanning. De magneet heeft een ingebouwde metaaloxide varistor die piekspanning tegen gaat.



Veeg het oppervlakte van de magneet regelmatig af met vochtafwerende olie.



Let op dat de 17SG / 17DG serie aan de binnenzijde van de deur en het kozijn wordt geplaatst om de veiligheid te garanderen.

PROBLEMEN OPLOSSEN

Probleem	Mogelijke oorzaak	Oplossing
Deur vergrendelt niet.	Geen goede gestabiliseerde voeding gebruikt.	Controleer of een goede gestabiliseerde voeding is aangesloten en deze correct werkt. Wanneer de spanning gemeten wordt op AC mag er max. 5% van DC gemeten worden.
	Geen spanning.	Zorg ervoor dat de bekabeling juist is aangesloten. Zorg ervoor dat de toegangscontrole (verbreekcontact) juist werkt.
Lage houdkracht.	Slecht contact tussen magneet en ankerplaat.	Controleer of de ankerplaat goed contact maakt met de magneet. Controleer of de ankerplaat misvormd is. Controleer of de rubber ring is geplaatst achter de ankerplaat. Zorg ervoor dat de oppervlakte van de magneet en de ankerplaat schoon zijn.
	Lage spanning of een verkeerde aansluiting.	Controleer of de magneet op de juiste spanning is ingesteld. Controleer de ingaande spanning op de magneet en controleer of de kabel voldoet om de spanning te leveren.
Signalering werkt niet.	Een tweede diode is over de magneet geïnstalleerd.	Verwijder de geïnstalleerde diode. De magneet is standaard voorzien van een varistor.
	Uitlijning van magneet en deurstandsignalering is niet goed.	Zorg ervoor dat magneet en ankerplaat zijn uitgelijnd t.o.v. elkaar.

