

MODELLEN

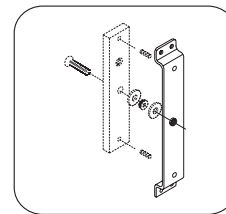
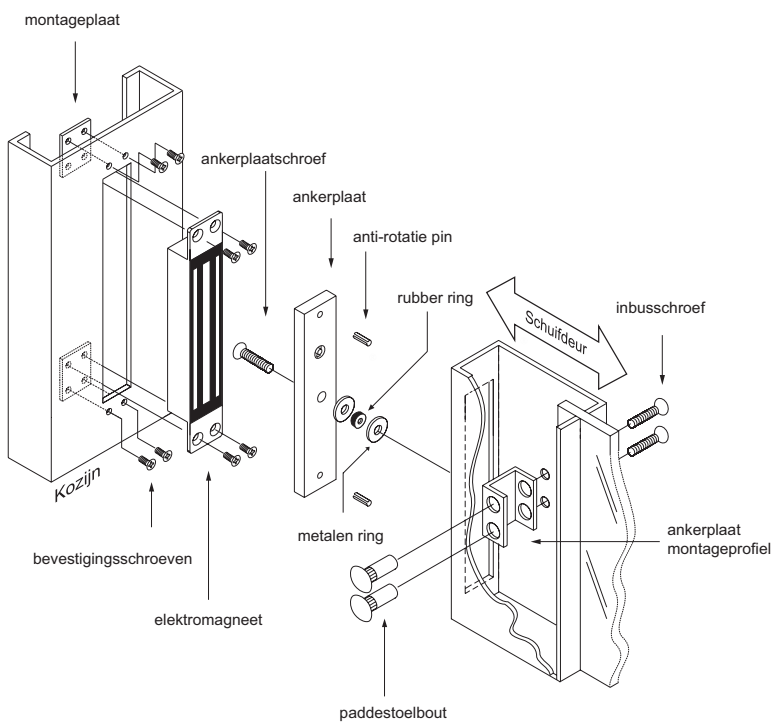
7WFM, 17SFM

SPECIFICATIES

	7WFM	17SFM
Houdkracht	1.360 N ≈ 136 kg	2.720 N ≈ 272 kg
Voltage	12V DC / 24V DC ± 10%	12V DC / 24V DC ± 10%
Stroomafname	420 mA / 12V DC 210 mA / 24V DC	500 mA / 12V DC 250 mA / 24V DC

LET OP! Gebruik een gestabiliseerde voeding

ONDERDELEN



Montagesteun ankerplaat (voor model 17SFM).

BELANGRIJKE INFORMATIE

De elektromagneet dient goed uitgelijnt te zijn ten opzichte van de ankerplaat, zoals aangegeven in de afbeelding. Wanneer dit niet het geval is, zal de magneet houdkracht verliezen.

Zorg ervoor dat de ankerplaat volledig contact maakt met de magneet, anders zal het signaleringscontact niet functioneren.

Voeding
+
-
X

Verwijder elke diode die over de magneet is geplaatst tegen piekspanning. De magneet heeft een ingebouwde metaaloxide varistor die piekspanning tegen gaat.

Zorg ervoor dat de oppervlaktes van de magneet en ankerplaat vrij zijn van stof of andere materialen.

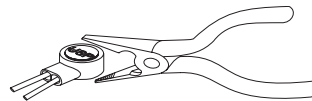
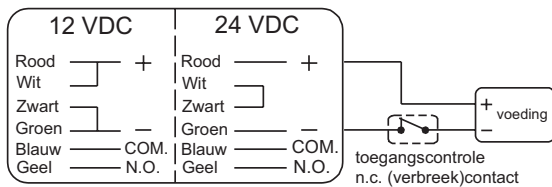
Behandel met regelmaat de oppervlakte van de magneet en ankerplaat met een vocht afstotende olie.

rubber ring

De rubber ring maakt de ankerplaat flexibel om zo tot een juiste montage te komen.

AANSLUITSCHEMA MODEL 7WFM

Signaleringscontact: 0.5 / 20VDC / 10W
N.O. contact: spoelstandsignalering



Gebruik een tang om de connector zo in te drukken dat de kop gelijk loopt aan de connector. De kabelinden hoeven niet gestript te worden.

AANSLUITSCHEMA MODEL 17SFM

Spoelsignalering
N.C. uitgang: geopende status
N.O. uitgang: gesloten status

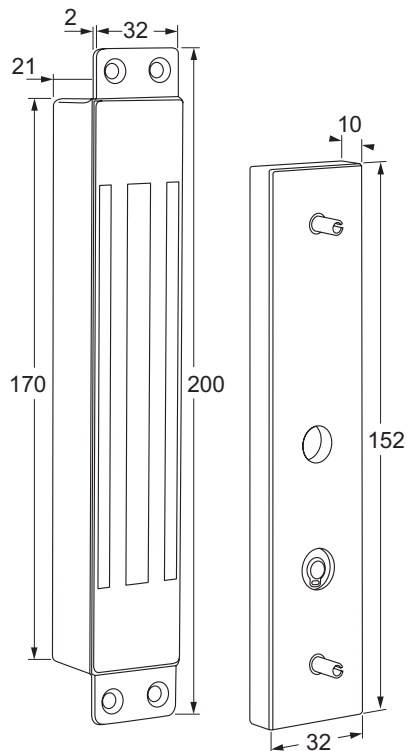
Contact belastbaarheid: 0,5 Amp. / 125V AC
1 Amp / 24V DC



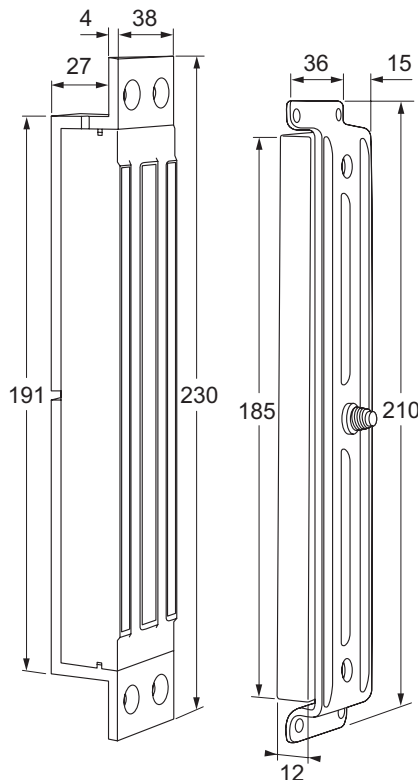
Voltage selectie jumpers. Controleer de jumper instellingen voordat de magneet wordt aangesloten op 24V DC. Het incorrect instellen van de jumpers kan leiden tot schade aan de magneet.

12VDC
24VDC

MAATVOERING 7WFM



MAATVOERING 17SFM



PROBLEEMEN OPLOSSEN

Probleem	Mogelijke oorzaak	Oplossing
Deur vergrendelt niet.	Geen voeding.	Controleer of de bedraging correct is aangesloten. Controleer of de voeding correct is aangesloten en functioneert. Controleer of de aansturing correct is aangesloten.
Lage houdkracht.	Slecht contact tussen de magneet en ankerplaat.	Controleer of de ankerplaat niet is kromgetrokken. Controleer of de rubber ring is geplaatst tussen de anker- en montageplaat. Controleer dat de oppervlaktes van de magneet en ankerplaat vrij zijn van stof of andere materialen.
	Lage spanning of een verkeerde aansluitng.	Controleer of de magneet op de juiste spanning is ingesteld Controleer de ingaande spanning op de magneet en controleer of de kabel voldoet om de spanning te leveren.
Uitgaande signaleringen functioneren niet.	Een tweede diode is over de magneet geïnstalleerd.	Verwijder de geïnstalleerde diode. De magneet is standaard voorzien van een varistor.
	De ankerplaat is niet goed uitgelijnd.	Controleer of de ankerplaat volledig contact maakt met de magneet.