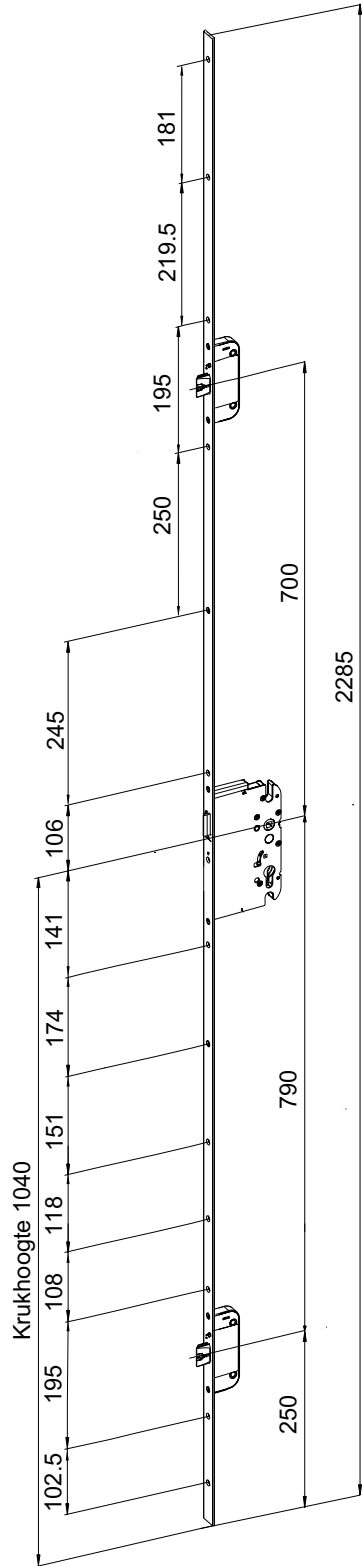


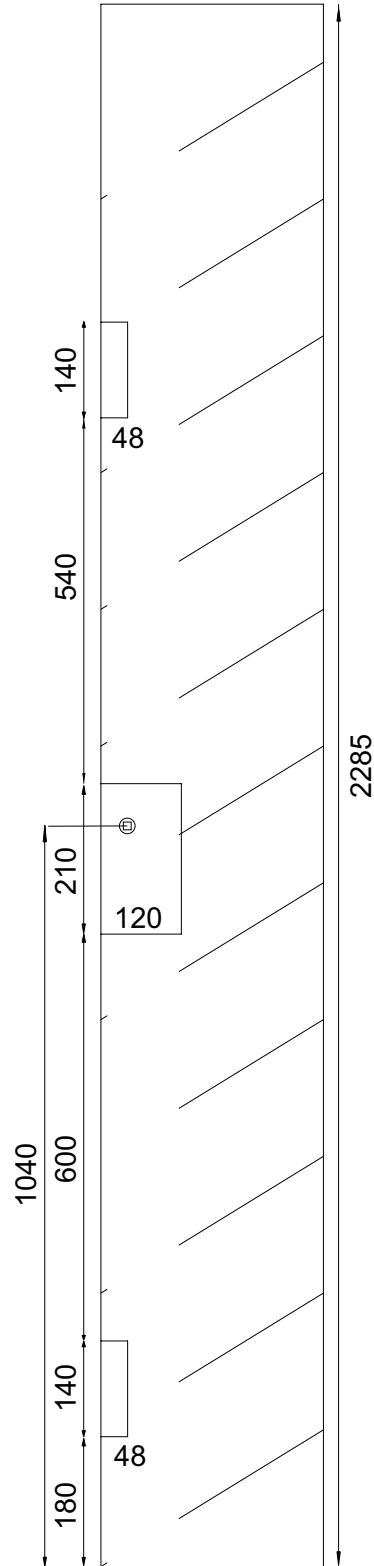
MODELLEN

R8500, R8502, RD8500, RD8502 voorplaat 24 x 3 vlak

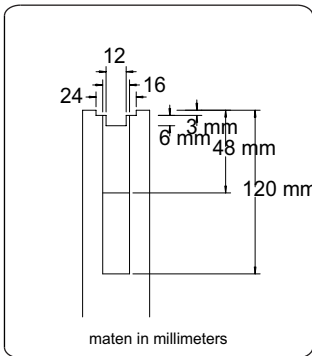
AFMETINGEN



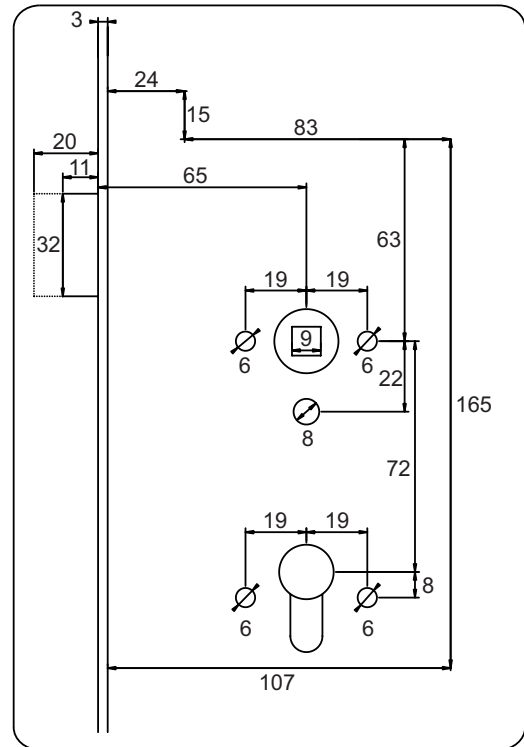
FREES AFSTANDEN



FREES DIEPTES



SLOT



AANSLUITINGEN

Voeding:

12VDC 250mA

24VDC 125mA

Contactbelastbaarheid:

125VAC 1A

30VDC 2A

Beschermklasse IP30

Aansluitgegevens:

Bruin = voeding +

Wit = voeding -

Signaleringen:

Bruin/Groen = Krukszijde 1 NC

Rood/Blauw = Krukszijde 1 NO

Paars = Krukszijde 1 COM

Roze = Koppeling NC

Geel = Koppeling NO

Rood = Koppeling COM

Zwart = Krukszijde 2 NC

Grijs/Roze = Krukszijde 2 NO

Wit/Groen = Krukszijde 2 COM

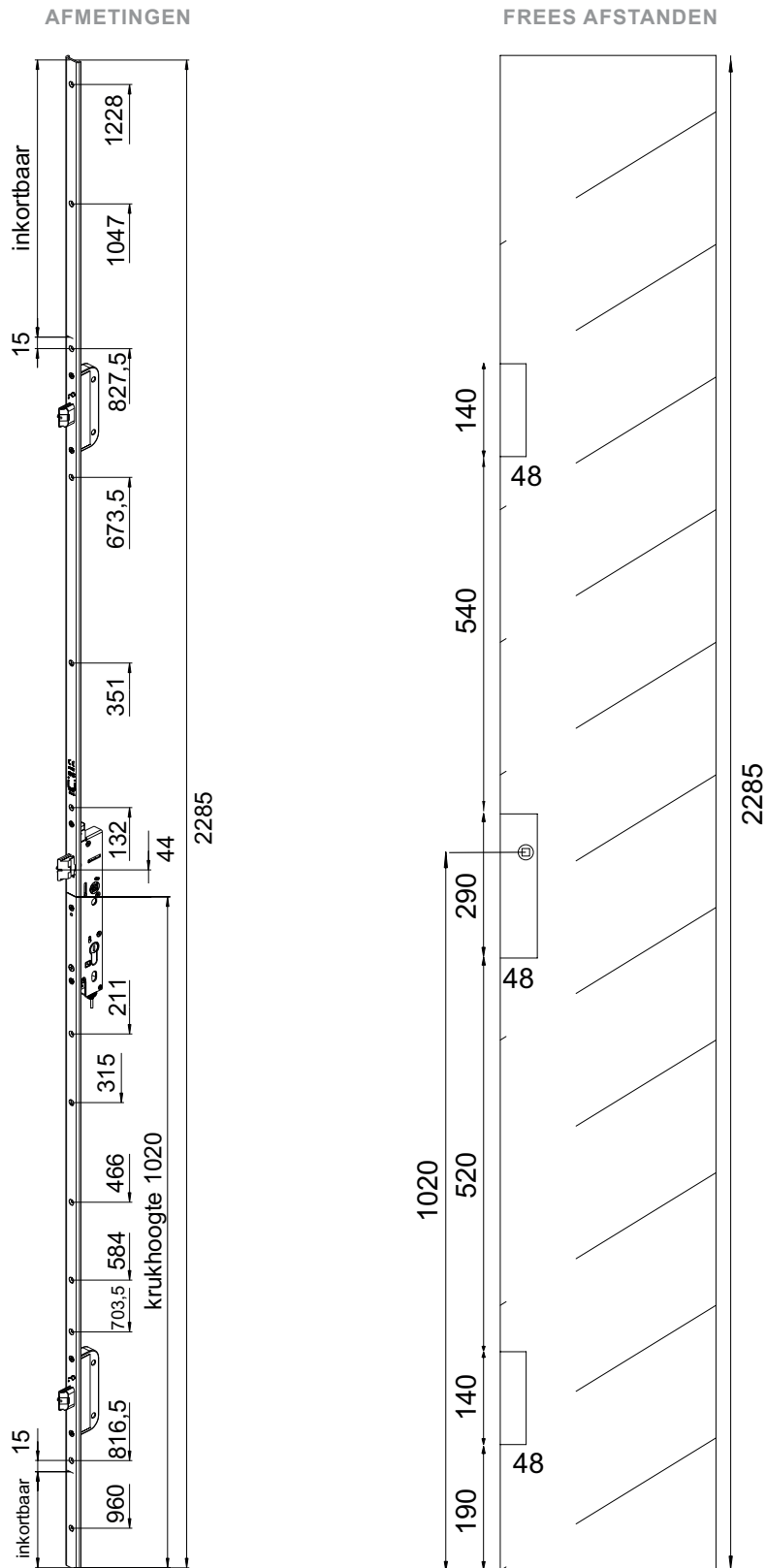
Grijs = Geen Functie

Groen = Geen Functie

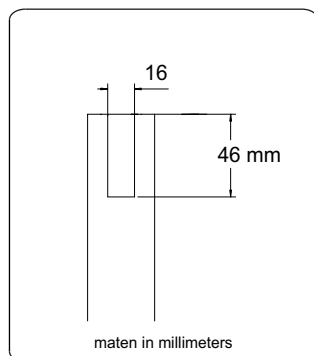
Blauw = Geen Functie

MODELLEN

R8508, R8510, RD8508, RD8510 voorplaat 24 x 6 U-stulp



FREES DIEPTES



AANSLUITINGEN

Voeding:

12VDC 250mA
24VDC 125mA

Contactbelastbaarheid:

125VAC 1A
30VDC 2A

Beschermklasse IP30

Aansluitgegevens:

Bruin = voeding +
Wit = voeding -
Roze = stuursignaal, koppel aan +

Kruksignalering niet stickerzijde:

Bruin/Groen = NC
Rood/Blauw = NO
Paars = COM

Signalering slot gekoppeld:

Geel = Koppeling NO
Rood = Koppeling COM

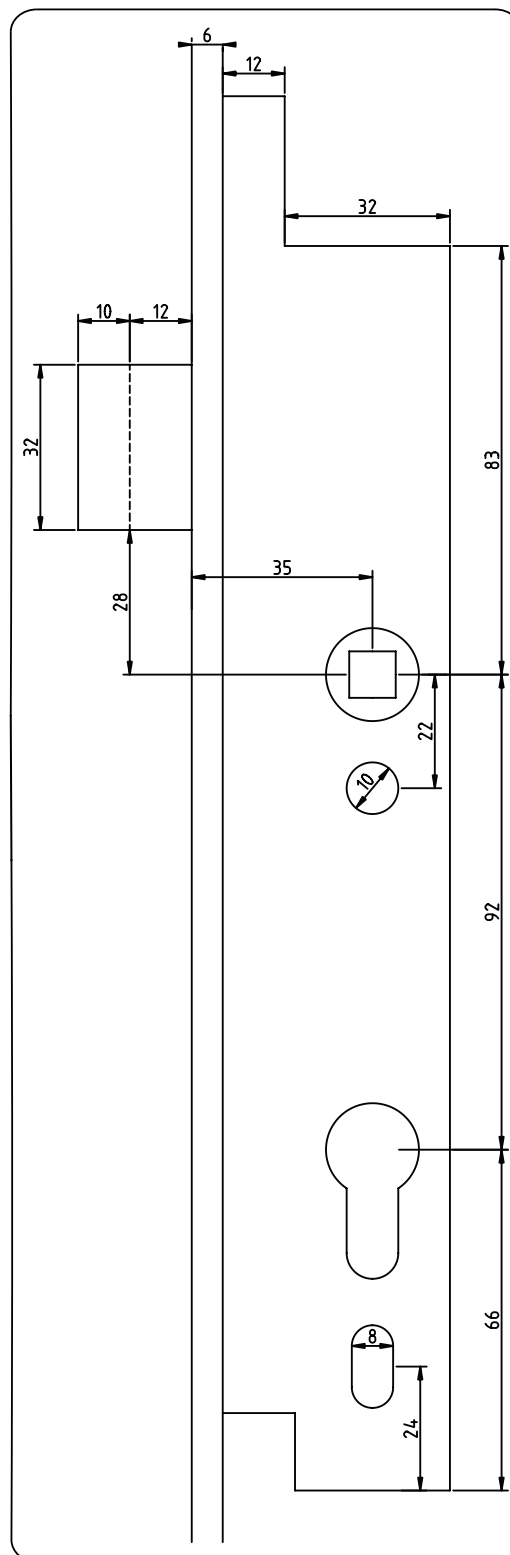
Kruksignalering stickerzijde:

Zwart = 2 NC
Grijs/Roze = NO
Wit/Groen = COM

Schootsignalering:

Grijs = Schootsignalering NO
Groen = Schootsignalering NC
Blauw = Schootsignalering COM

SLOT



BEDIENING

Het slot kan op 2 manieren worden ontgrendeld:

Elektrisch

De sloten werken volgens het ruststroom principe.

Indien er spanning wordt aangeboden (witte en bruine draad) is het slot vergrendeld, bij een dubbelzijdig gecontroleerd slot (RD) betekent dit dat het slot van beide zijde niet te ontgrendelen is d.m.v. de klink. Bij een enkelzijdig gecontroleerd slot betekent dit dat het slot van de gecontroleerde zijde niet te ontgrendelen is d.m.v. de klink.

Indien de spanning naar het slot wordt onderbroken is het slot van beide zijde te ontgrendelen.

Mechanisch

D.m.v. de europrofielcilinder kan de klink worden vrijgegeven dit betekent dat het slot niet rechtstreeks met de europrofiel kan worden ontgrendeld maar als de europrofielcilinder wordt open gedraaid kan daarna d.m.v. de klink het slot worden ontgrendeld.

Het slot kan niet d.m.v. de europrofielcilinder op slot worden gedraaid.

INSTALLATIE TIPS

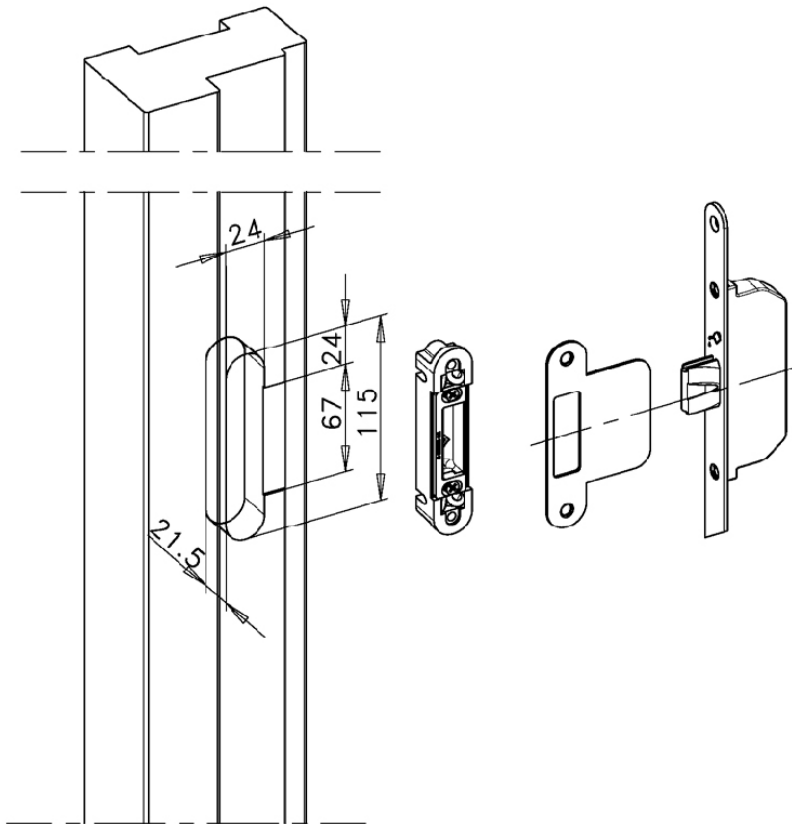
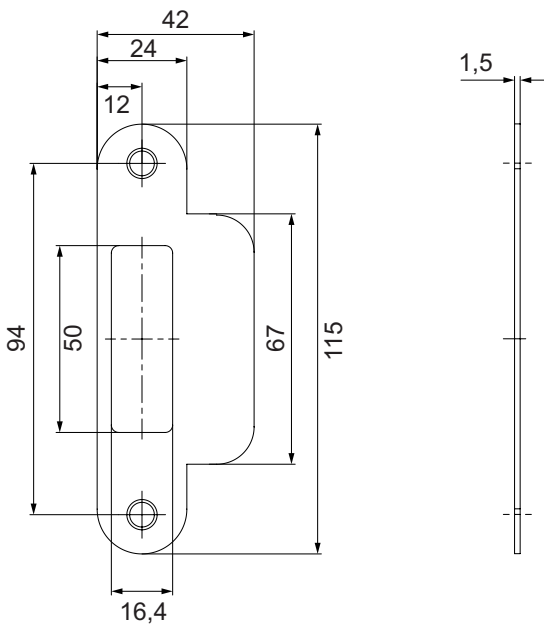
Zorg voor een geschikte kabelovergang en zorg er voor dat de aansluitkabel met overlengte in de deur wordt geïnstalleerd.

Gebruik alleen sluitkomen die voorgeschreven zijn voor deze sloten. Frees voldoende hout uit deur zodat het mechaniek vrij kan bewegen.

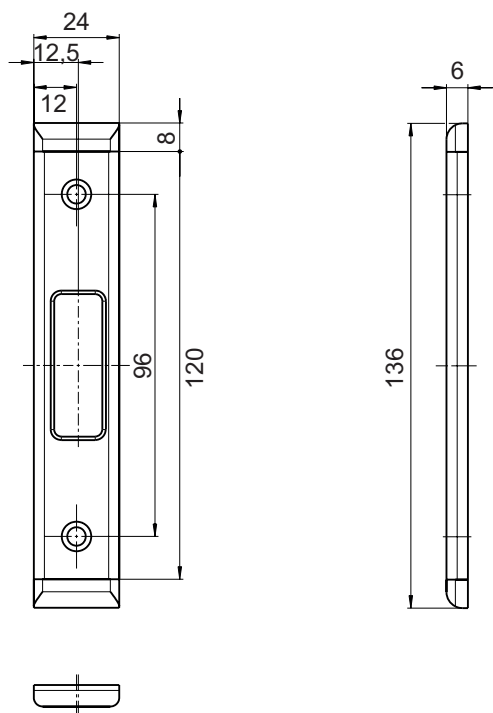
ONDERHOUD

- De sloten moeten ieder jaar worden gecontroleerd en alle zichtbare bewegende delen moeten ingevet worden met een daarvoor bestemd zuur- en harsvrij vet.
- De sluitkommen moeten jaarlijks worden gecontroleerd, schoongemaakt en indien nodig worden afgesteld.
- De sloten mogen niet worden geschilderd.
- Indien de sloten bloot staan aan agressieve omstandigheden, bijvoorbeeld aan de kust of bij chemische industrieën, dan dient aan de sloten extra aandacht te worden besteed in verband met corrosie.

SLUITPLATEN
SK1



SLUITPLATEN
SK2



SLUITPLATEN
SK3

