



DESCRIPTION

Les garnitures de porte avec béquille en forme de U ont été testées selon EN 1906 classe 4 et conviennent donc pour une utilisation lourde et très intensive. La structure spéciale de la connexion entre la tige carrée et la béquille, empêche les vis allen de se desserrer. Les garnitures de porte ont été testées selon DIN 18257, SKG***® et PKVW, pour les issues de secours selon EN 179 et jusqu'à 200.000 mouvements. La sécurité anti-extraction du cylindre le protège contre le perçage ou l'arrachement. Les garnitures peuvent être fabriquées en acier inoxydable ou en aluminium.

CARACTÉRISTIQUES

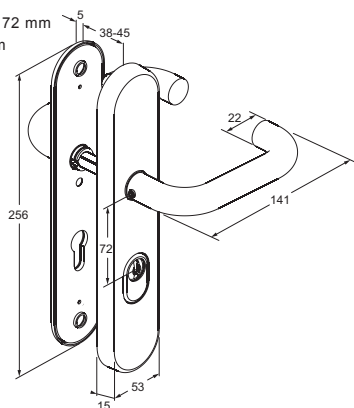
- Certifiées selon EN 1906 classe 4 (résistant aux contraintes extrêmes)
- Certifiées d'après DIN 18257
- Certifiées d'après EN 179 (conviennent pour portes de secours)
- Approbation d'après SKG***® et PKVW (label de qualité de la police des Pays-Bas)
- Avec sécurité anti-extraction du cylindre
- Entraxe 72 mm
- Tests effectués sur 200.000 mouvements
- Pour portes battantes à gauche ou à droite
- Avec carré de 8 mm
- Pour des épaisseurs de porte de 38 – 45 mm
- Livré avec matériaux de fixation
- Fabriquées en acier inoxydable ou aluminium
- Choix parmi béquille-béquille ou bouton (forme poignée) - béquille
- Sans entretien
- En option pour portes coupe-feu



REGARDER LA VIDÉO

MODÈLES

- E-D1102-RKK Garniture béquille-béquille, acier inoxydable, entraxe 72 mm
E-D1102-AKK Garniture béquille-béquille, aluminium, entraxe 72 mm



- E-D1102-RGK Garniture bouton-béquille, acier inoxydable, entraxe 72 mm
E-D1102-AGK Garniture bouton-béquille, aluminium, entraxe 72 mm

