



#### DESCRIPTION

Flexess Pebble est un lecteur de badges MIFARE® compact, élégant et intelligent. Le verrouillage électrique est libéré en présentant un badge décerné. La programmation s'effectue à l'aide de la télécommande comprise dans la livraison.

L'électronique séparée garantit que le relais ne peut pas être manipulé de l'extérieur. En dehors du déverrouillage des serrures électriques, il peut également être utilisé pour d'autres applications. Flexess Pebble est étanche à l'eau d'après IP68 et convient donc pour installations à l'intérieur ou à l'extérieur.



\* MIFARE, MIFARE Classic et MIFARE Ultralight et MIFARE DESFire, sont des marques commerciales déposées de NXP B.V.

#### CARACTÉRISTIQUES

- Programmation de 999 utilisateurs
- Lecteur de badges MIFARE® (autres protocoles sur demande)
- Lecteur de badges MIFARE Ultralight®, MIFARE Classic® 1K, 4K, Mini, MIFARE® DESFire® et MIFARE® DESFire® EV1
- ns un boîtier en plastique solide testé selon la norme IK10 (très grande résistance aux chocs et donc au vandalisme)
- Convient pour montage à l'intérieure et à l'extérieur (IP68)
- Avec indication acoustique et éclairage d'état
- Choix entre contact à impulsion (0-99 secondes) ou contact marche/arrêt (fonction de basculement)
- Approprié pour 12 V et 24V DC
- Avec une sortie de relais
- Avec entrée pour bouton-poussoir
- Avec 3 mètres de câble moulé
- Montage du lecteur par câble en direct ou par goulotte
- La mémoire est préservée en cas de coupure de courant
- Facile à programmer avec la télécommande incluse
- Conforme à ISO 14443A

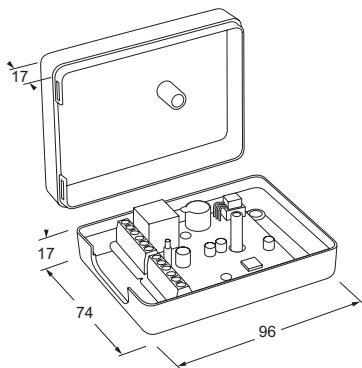
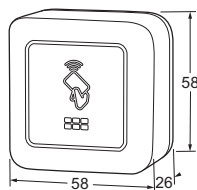


REGARDER LA VIDÉO

MODÈLES

KS500

Lecteur de badges autonome, 12V DC et 24V DC, IP68  
avec contrôleur et télécommande

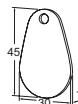


CONTRÔLE D'ACCÈS

ARTICLES ANNEXES

XK7P10

Balise MIFARE® 1K (par 10 pièces)



SPÉCIFICATIONS ÉLECTRIQUES

Tension de raccordement	12V et 24V DC
Relais	maximum 3A
Température de fonctionnement	-20°C à 60°C
Consommation	maximum 120mA