



DESCRIPTION

Verrouillage puissant et étanche, composé d'un aimant et une contre-plaque, approprié pour montage à l'extérieur. Lorsque la contre-plaque est appuyée sur l'aimant et que celui-ci est sous tension, le verrouillage est activé. L'aimant est désactivé en coupant la tension. Par défaut avec signalisation de bobine. Alimentation 12V DC et 24V DC et montage horizontal ou vertical. Trous de montage sur la face frontale de l'aimant.



CARACTÉRISTIQUES

- Force de retenue de 5.450 N (env. 545 kg)
- Version pour montage en applique avec trous de montage sur la face frontale
- Convient pour montage horizontal ou vertical
- Convient pour montage à l'extérieur (IP67)
- À rupture de courant (déverrouillé hors tension)
- Alimentation 12V DC et 24V DC
- Bobines chargeables à 100% (pas de problèmes de brûlure des bobines)
- Avec signalisation de bobine
- Tests effectués sur 1.000.000 d'opérations
- Pas de magnétisation résiduelle
- Finition à revêtement Nylon (antirouille)
- Avec 3 mètres de câble moulé



REGARDER LA VIDÉO

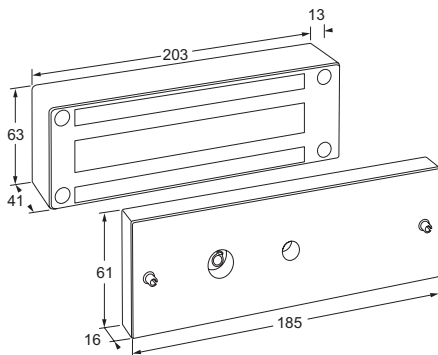


MODÈLES

À rupture de courant = déverrouillé hors tension

38WPM

Ventouse électromagnétique, montage en applique, étanche, avec signalisation de bobine, 12/24V DC



SPÉCIFICATIONS ÉLECTRIQUES

Bobines

Tension	consommation	capacité de charge
12V DC	500mA	100%
24V DC	250mA	100%

*N'utiliser que des alimentations stabilisées !***Signalisation de bobine**

Capacité de charge des contacts maxi. 1A/24V DC



37AP, support de montage en applique, s'il n'est pas souhaitable ou possible de percer la porte ou en cas d'épaisseurs de porte > 55 mm. 215 x 76 x 23 mm.