**DESCRIPTION**

Verrouillage compact et léger, composé d'un aimant et d'une contre-plaque, lesquels sont montés respectivement sur la huisserie et la porte. Lorsque la contre-plaque est appuyée sur l'aimant et que celui-ci est sous tension, le verrouillage est activé. L'aimant est désactivé en coupant la tension.

Par défaut avec signalisation de bobine et indication led.

Alimentation 12V DC et 24V DC et montage horizontal ou vertical.

**CARACTÉRISTIQUES**

- Force de retenue de 1.360 N (env. 136 kg)
- Version pour montage en applique
- Convient pour montage horizontal ou vertical
- À rupture de courant (déverrouillé hors tension)
- Alimentation 12V DC et 24V DC
- Bobines chargeables à 100% (pas de problèmes de brûlure des bobines)
- Avec signalisation de bobine et indication led
- Tests effectués sur 1.000.000 d'opérations
- Pas de magnétisation résiduelle
- Finition à revêtement Nylon (antirouille)
- Pour portes individuelles



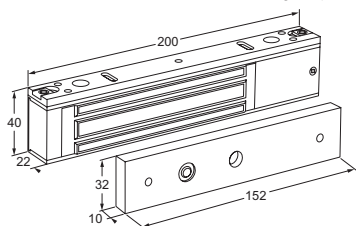
REGARDER LA VIDÉO

MODÈLES

À rupture de courant = déverrouillé hors tension

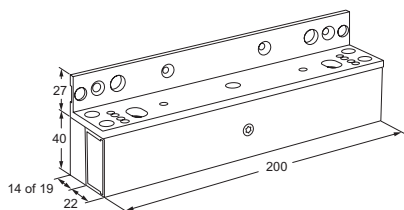
7SSM

Ventouse électromagnétique, montage en applique, avec signalisation de bobine et indication led, 12/24V DC



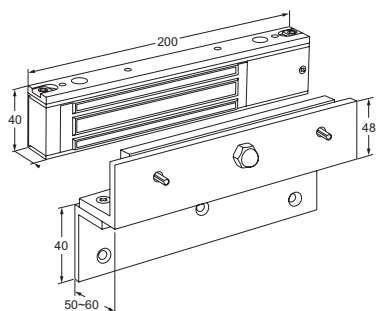
7L

Support en L pour portes battantes vers l'extérieur



7ZL

Supports en Z et L pour portes battantes vers l'intérieur



SPÉCIFICATIONS ÉLECTRIQUES

Bobines

Tension	consommation	capacité de charge
12V DC	500mA	100%
24V DC	250mA	100%

N'utiliser que des alimentations stabilisées !

Signalisation de bobine

Capacité de charge des contacts maxi. 1A/24V DC