

MODELLEN

GTM100C

INLEIDING

De Flexeria motorcilinder is ontwikkeld om op een eenvoudige en veelzijdige manier de voordeur van een woning 'op- en van slot' te draaien. Daarbij dient de smartphone als sleutel. De daarvoor benodigde digitale sleutels kunnen eenvoudig worden beheerd via het Flexeria beheerplatform.

TOEPASSINGSGEBIED

De Flexeria motorcilinder is primair bedoeld voor woningtoegangsdeuren met een europrofiel cilinder onder de kruk. Voor andere deuren en andere situatie zijn andere oplossingen beschikbaar.

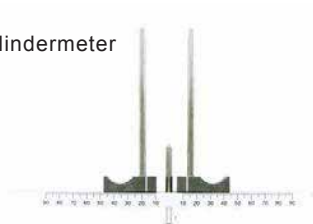
LET OP: de Flexeria motorcilinder of de daaraan gekoppelde diensten zijn niet bedoeld om ingezet te worden in levensbedreigende situaties. De producten zijn niet ontwikkeld, getest en/of gekeurd voor situaties waarbij deze producten moeten dienen om toegang te verschaffen tot ruimtes, woningen of gebouwen waarin zich mensen in (levens) nood bevinden.

LENGTE VAN DE CILINDER BEPALEN

Benodigde gereedschappen:

1. Meetlat of een cilindermeter

cilindermeter



Voordat een Flexeria motorcilinder besteld kan worden moet de juiste lengte van de cilinder worden bepaald. In principe werkt dit niet anders dan bij een standaard mechanische knopcilinder.

De lengte van een cilinder wordt bepaald door de minimale lengte voor de binnenzijde en de minimale lengte voor de buitenzijde te bepalen. In het gegeven voorbeeld zijn dit de maten 'BI' en 'BU'.

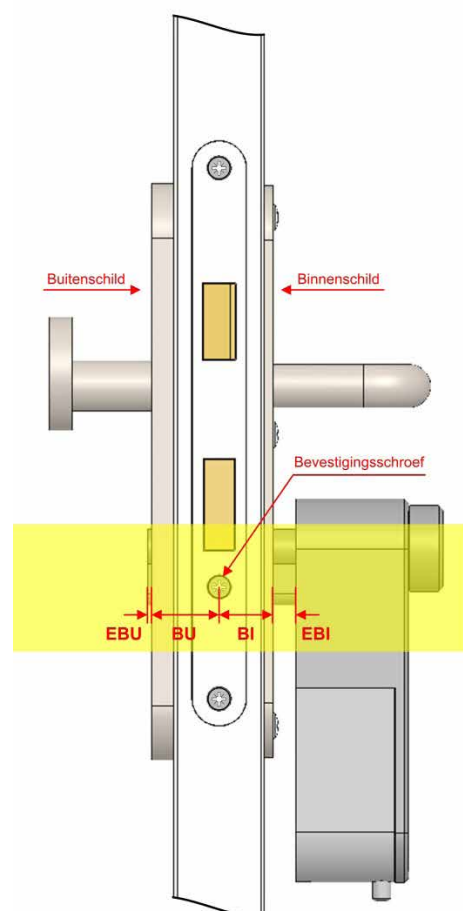
Omdat een cilinder vrijwel nooit exact op lengte geleverd kan worden zal de cilinder aan de buitenzijde ten opzichte van het buitenschild iets uitsteken of iets terug liggen. Voor een veiligheidsbeslag (SKG®) geldt dat de cilinder aan de buitenzijde nooit meer dan 3 mm uit mag steken (in het voorbeeld maat EBU).

Aan de binnenzijde van de deur kan voor de motorcilinder de cilinder nooit terug liggen. Er wordt geadviseerd een ruimte van 1...4 mm tussen motorcilinder en binnenschild aan te houden (in het voorbeeld maat EBI).

De standaard lengte van de gemonteerde cilinder is buiten: 30mm* en binnen 32mm*. De cilinder kan aan beide zijden in stapjes van 5mm* worden verlengt.

* LET OP: De standaard lengte en verlenging is afhankelijk van het merk van de door uw leverancier gemonteerde cilinder. Informeer bij uw leverancier voor de exacte specificaties.

Geef bij bestelling van een cilinder duidelijk de binnen- (BI) en buitenmaat (BU) op.



MONTAGE OF VERVANGING VAN DE CILINDER

Indien uw leverancier de motorcilinder en mechanische cilinder separaat van elkaar heeft geleverd of indien de bestaande cilinder vervangen moet worden door een nieuwe, dienen onderstaande aanwijzingen gevolgd te worden.

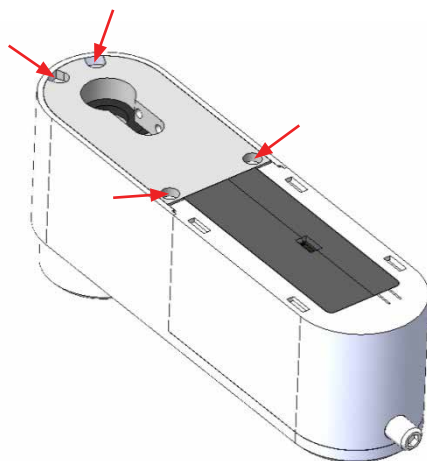
Benodigde gereedschappen:

- 1x Montagehulp voor monteren van cilinders in aluminium montageplaat.
- 1x Proxxon Industrial MicroClick momentschroevendraaier MC2
- 1x Wera bit voor binnen zeskant, 840/4 Z - 2,0x50 (05059603001)
- 1x Wera bit voor TORX, 867/1 Z TORX Bit TX10x25 (05066485001)

LET OP: Gebruik voor de motorcilinder alleen voor de Flexeria motorcilinder goedgekeurde cilinders. Goedgekeurde cilinders hebben onder andere een uitvoerige duurttest ondergaan om te beoordelen of de cilinder veelvuldig de door de motorcilinder geleverde krachten kan verdragen.

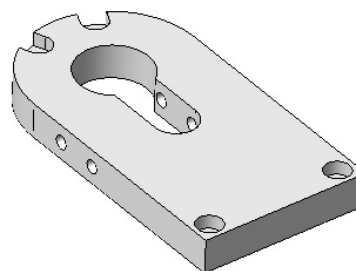
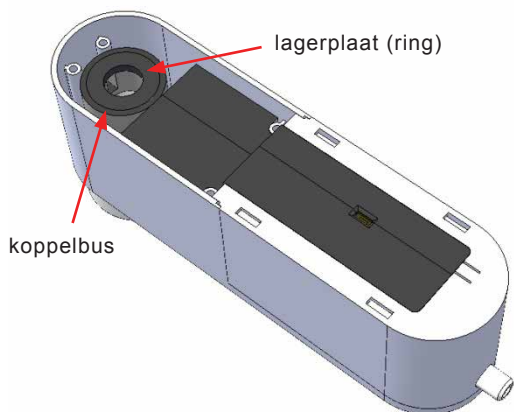
In de volgende aanwijzing wordt er vanuit gegaan dat er nog geen cilinder is gemonteerd! Mocht er reeds een cilinder gemonteerd zijn, lees dan eerst de volgende aanwijzing door, het vervangen van de reeds gemonteerde cilinder zal dan geen probleem meer zijn.

LET OP: Verwijder eventueel aanwezige batterijen uit de motorcilinder alvorens verder te gaan! Zie hoofdstuk 'batterijen'.



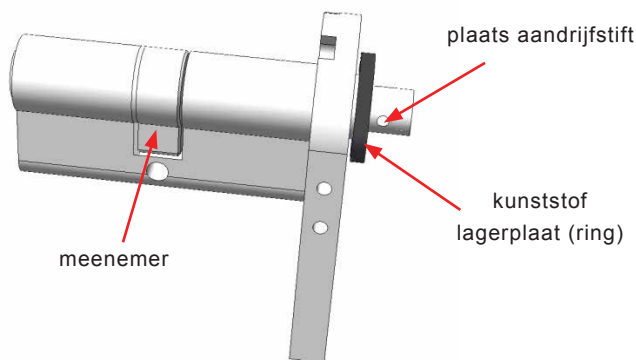
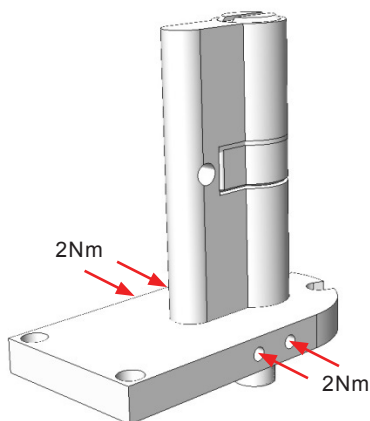
1. Draai de 4 schroeven waarmee de montageplaat in de behuizing is geschroefd geheel uit de motorcilinder.
2. Verwijder de aluminium montageplaat uit de behuizing van de motorcilinder.
3. Verwijder de zwarte kunststof lagerplaat (ring) uit de koppelbus.
4. Verwijder de aandrijfpfen (3 x 20mm) uit de koppelbus.

VERGRENDELINGEN
ELEKTROMAGNETEN
TOEGANGSCONTROLE
ACCESSOIRES
DEURDRANGERS
DEURBESLAG



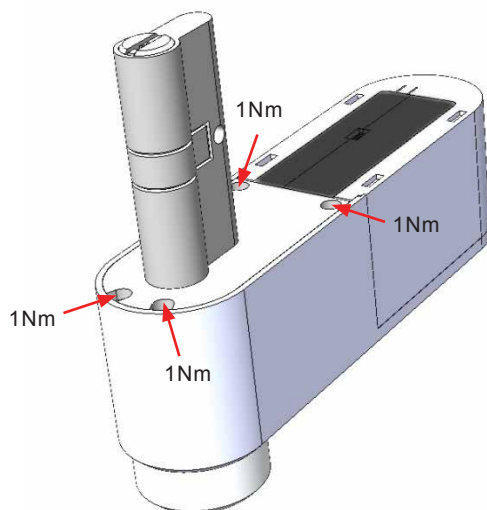
aluminium montageplaat

5. Plaats de aluminium montageplaat, met de sporingen voor de schroeven naar boven, in de montagehulp voor monteren van cilinders.
6. Plaats de cilinder met de as naar beneden in de aluminium montageplaat, en houd deze op z'n plaats door hem naar beneden te drukken.
7. Draai de vier kraterkopschroeven (2x 2 stuks) aan met een moment van 2Nm. Draai daarvoor eerst de schroeven aan de ene zijde licht aan, daarna de schroeven aan de ander zijde met 2Nm aandraaien en vervolgens de schroeven aan de eerste zijde met 2Nm aandraaien.



9. Druk de kunststof lagerplaat (ring) om de as van de cilinder. Let op, het gat in de lagerplaat is afgestemd op de dikte van de as van de cilinder. Indien de lagerplaat niet om de as past of te ruim is voor de as, neem dan contact op met uw leverancier.
10. Druk de aandrijfstift door het gat in de as en houd deze op z'n plaats.

11. Plaats nu de aluminium montageplaat met gemonteerde cilinder op het motordeel, zodanig dat de cilinder-as met de aandrijfpen in de sparing van de koppelbus vallen. Daarbij kan het nodig zijn om de via de meenemer van de cilinder de as iets te draaien.
12. Draai de vier TORX schroeven weer in de motorcilinder teneinde de montageplaat met de cilinder vast te zetten. Draai daarbij eerst alle 4 de schroeven licht aan en zet ze vervolgens vast met een moment van 1Nm.



13. Controleer de aandrijving van de cilinder door aan de knop van de motorcilinder te draaien.
14. Controleer de aandrijving van de cilinder door met de sleutel de cilinder te bedienen.

MONTAGE VAN DE CILINDER IN DE DEUR

Benodigde gereedschappen:

De noodzakelijke gereedschappen zijn afhankelijk van de bevestigingsbout van de aan de motorcilinder gemonteerde cilinder en/of de gebruikte bevestigingsbout van de bestaande cilinder. De volgende schroevendraaiers dekken de meest voorkomende situaties:

- 1x Schroevendraaier PH2, bijvoorbeeld: Wera 350 SK PH2x100 (05008720001)
- 1x Schroevendraaier PZ2, bijvoorbeeld: Wera 355 PZ PZ2x100 (05009315001)

DEMONTEREN VAN DE BESTAANDE CILINDER IN DE DEUR

- Draai de bevestigingsbout van de bestaande cilinder los.
- Draai met de sleutel de meenemer van de bestaande cilinder in een zodanige positie dat de cilinder uit de deur genomen kan worden.
- Verwijder de bestaande cilinder.

Opmerking: In bepaalde situaties kan het nodig zijn dat de bouten, waarmee het beslag is vastgezet, iets los worden gedraaid alvorens de bestaande cilinder uitgenomen kan worden.

MONTEREN VAN DE MOTORCILINDER

LET OP: Verwijder eventueel aanwezige batterijen uit de motorcilinder alvorens verder te gaan!

- Schroef het beslag zodanig vast dat de bestaande cilinder eenvoudig in- en uit de deur geschoven kan worden. Dit is nodig omdat het beslag na het plaatsen van de motorcilinder niet meer vastgedraaid kan worden.
- Draai met de knop van de motorcilinder de meenemer in de positie dat deze geen obstakel meer vormt.
- Schuif de motorcilinder in de deur.
- Draai de bevestigingsbout met de hand vast, gebruik hiervoor geen accuboormachine of elektrische schroefmachine. Indien de bout te vast wordt gedraaid kan dit een negatieve invloed op de levensduur van de cilinder hebben!

Opmerking: Neem ook eventuele aanvullende montagerichtlijnen van de fabrikant van de aan de motorcilinder gemonteerde cilinder in acht.

NA DE MONTAGE

- Na de montage moeten minimaal de volgende werkzaamheden worden uitgevoerd:
- Plaatsen van de batterijen.
- Controle van de juiste werking van de motorcilinder door met een open deur de cilinder handmatig met de knop te bedienen.
- Controle van de juiste werking van de cilinder door met een open deur de cilinder handmatig met de sleutel te bedienen.
- Motorcilinder voorzien van de laatste firmware.
- Configuratie van de motorcilinder.
- Controle van de juiste werking van de motorcilinder door met een open deur de cilinder met de smartphone te bedienen.
- Controle van de juiste werking van de motorcilinder door met een gesloten deur de cilinder met de smartphone te bedienen.

Let op: in sommige situaties zal het nodig zijn om eerst de deur juist af te hangen alvorens de motorcilinder juist kan werken.

Indien de motorcilinder de deur niet goed 'op slot' en/of 'van slot' kan draaien, begin dan met het juist afhangen van de deur en het correct afstellen van de sluitpla(a)t(en). Als hierna de motorcilinder de deur nog niet goed 'op slot' en/of 'van slot' kan draaien kan het nodig zijn om de parameters onder 'Geavanceerd' in de Flexeria Configuratie app aan te passen. Herhaal na ieder wijziging de laatste controles, eerst met open- en daarna met gesloten deur.

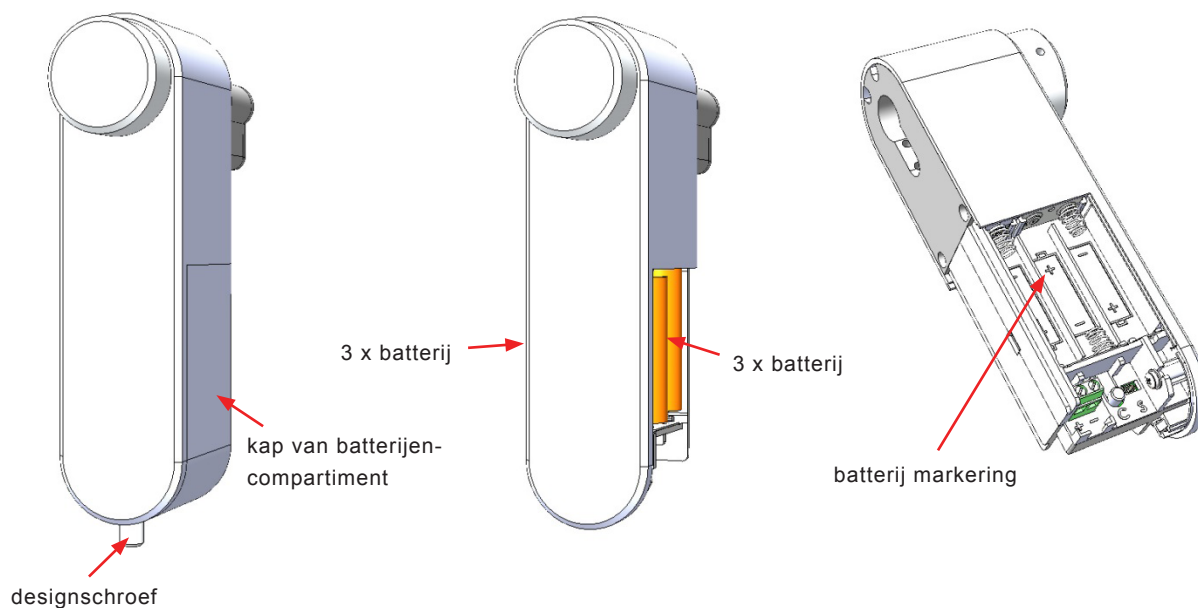
BATTERIJEN

PLAATSEN VAN DE BATTERIJEN

Benodigde gereedschappen:

- Geen gereedschap benodigd.

De Flexeria motorcilinder maakt gebruik van 6 stuks AA formaat alkaline batterijen. Dit zijn standaard batterijen welke vrijwel overal te koop zijn. Wij adviseren gebruik te maken van een goede kwaliteit batterijen van bijvoorbeeld Duracell of Panasonic.



Volg de volgende stappen voor het plaatsen of vervangen van de batterijen:

- Draai met de hand de designschroef los en verwijder deze.
- Schuif de kap van het batterijencompartiment naar beneden en verwijder deze.
- Verwijder zo nodig de 6 lege batterijen.
- Plaats aan beide zijden van de motorcilinder 3 nieuwe batterijen, te beginnen met de batterijen aan de voorzijde van de cilinder. Let daarbij op de markering in het batterijcompartiment, deze geeft aan hoe iedere batterij geplaatst moet worden.
- Schuif de kap weer over het batterijen compartiment.
- Draai de designschroef weer met de hand vast.

GEBRUIK VAN EEN BEVEILIGINGSSCHROEF VOOR HET BATTERIJCOMPARTIMENT

De gebruikte designschroef voor het afsluiten van het batterijencompartiment is zo gemaakt dat het batterijencompartiment zonder gereedschap geopend kan worden. In bepaalde situaties kan het onwenselijk zijn dat het batterijencompartiment zonder gereedschap geopend kan worden. In die gevallen kan er bijvoorbeeld gebruik worden gemaakt van een beveiligingsschroef met M4 schroefdraad en een lengte van 8mm.

BATTERIJVERBRUIK

Het batterijverbruik van de motorcilinder is afhankelijk van een heleboel factoren waaronder de volgende:

- Kwaliteit en capaciteit van de batterijen, hoe hoger de capaciteit hoe langer de batterijen meegaan.
- De tijd dat de motorcilinder moet draaien om de deur 'op slot' en 'van slot' te draaien. Als de motorcilinder langer moet draaien zijn de batterijen eerder leeg.
- Kracht die de motorcilinder moet leveren. Indien de deur bijvoorbeeld krom is en de motorcilinder veel kracht moet leveren zijn de batterijen eerder leeg.
- Omgevingstemperatuur, bij een lage omgevingstemperatuur wordt de levensduur van de batterijen verkort.
- De functie 'Automatisch sluiten'. Indien deze functie aanstaat en de daarvoor benodigde optioneel verkrijgbare deurstandsensoren is aangesloten, zal de motorcilinder de deur automatisch volledig 'op slot' draaien op het moment dat de deur gesloten wordt. Hierdoor kunnen de batterijen eerder leeg zijn.
- De 'open tijd', bij een langere 'open tijd' wordt de dagschoot langer naar binnen getrokken. Dit verkort de levensduur van de batterijen.

BATTERIJ-LEEGINDICATIE

Als de batterijen in de motorcilinder bijna leeg zijn, zal dit op de volgende manieren duidelijk worden gemaakt:

- Akoestische melding door de motorcilinder (ook als het geluidsignaal is uit gezet) na het 'op slot' en 'van slot' draaien van de deur via de knop van de motorcilinder of via de Flexeria Toegang app.
- Visuele melding in de Flexeria Toegang app.
- Visuele melding in het Flexeria beheerplatform.
- Optioneel een email bericht met een 'batterij bijna leeg' melding.

Als akoestische batterij bijna leeg melding geeft de buzzer van motorcilinder drie maal drie piepsignalen (--- --- ---). Deze signalen volgen op de reguliere piep wordt gegeven nadat de deur 'op slot' of 'van slot' is gedraaid.

Nadat een batterij-leegindicatie is gegeven blijft de motorcilinder nog een poosje werken. Hoelang de motorcilinder nog blijft werken is sterk afhankelijk van de punten zoals genoemd onder: '*Batterijverbruik*'.

FIRMWARE UPGRADE

AUTOMATISCHE FIRMWARE UPGRADE

Nieuwe firmware wordt normaal op de achtergrond beetje bij beetje door de smartphones waarmee de motorcilinder wordt bediend, overgedragen aan de motorcilinder. Zodra de nieuwe firmware compleet en noodzakelijk is, zal de motorcilinder met de nieuwe firmware gaan werken. Van dit proces merkt de gebruiker over het algemeen helemaal niets.

LET OP: Indien de eerste firmware update niet tijdens de installatie wordt uitgevoerd, zal dit automatisch worden gedaan op het moment dat de motorcilinder voor de eerste keer met de smartphone wordt bediend. Op dat moment wordt in de Flexeria Toegang app hiervan een melding gegeven, waarna in ongeveer 45 seconden de firmware in de motorcilinder wordt gezet. Daarna is het in veel gevallen noodzakelijk dat de motorcilinder nog juist geconfigureerd wordt.

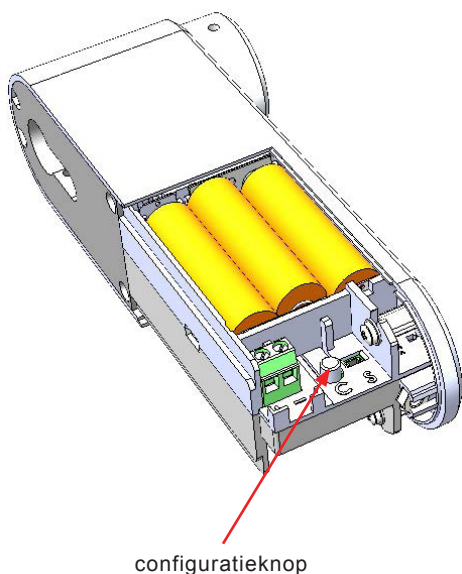
UITVOEREN VAN EEN HANDMATIGE FIRMWARE UPGRADE

Benodigde gereedschappen:

- Geschikte smartphone met Android 4.3 of hoger en BLE (Bluetooth Low Energy)
- Flexeria Toegang app

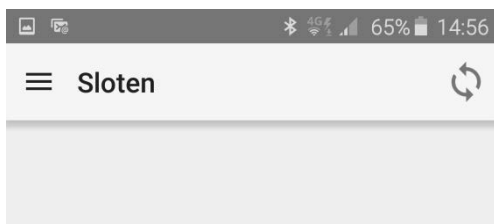
Nadat de motorcilinder voor de eerste keer geïnstalleerd is, of om welke reden dan ook volledig naar fabrieksinstelling is terug gebracht, wil de motorcilinder eerst de laatst beschikbare firmware volledig downloaden, alvorens er verder gewerkt kan worden. Deze eerste firmware upgrade moet worden uitgevoerd voordat de motorcilinder wordt geconfigureerd.

Voor het uitvoeren van de firmware upgrade heeft u een geschikte smartphone en de Flexeria Toegang app nodig. Deze laatste kunt u downloaden uit de Google Play Store via de link: https://play.google.com/store/apps/details?id=nl.triple_eye.access&hl=nl

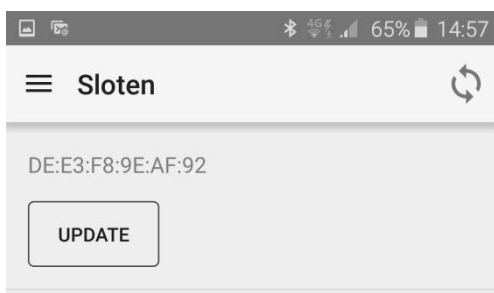


De motorcilinder kan als volgt van de laatste firmware worden voorzien:

- Download zo nodig de laatste Flexeria Toegang app uit de Google Play Store.
- Druk gedurende ongeveer 1 seconde op het configuratieknopje in het batterijen-compartiment van de motorcilinder.
- De motorcilinder zal nu periodiek een korte piep geven.



- Open de Flexeria Toegang app en druk op het verversen symbool in de rechter bovenhoek.



- De app zal nu een 'UPDATE' knop tonen voor de betreffende motorcilinder.
- Druk op de knop 'UPDATE' om de daadwerkelijke update te starten.



- Gedurende de firmware overdracht wordt de voortgang in een venster getoond. De overdracht duurt, afhankelijk van de gebruikte telefoon, ongeveer 25...45 seconden.



- Zodra de firmware volledig is overgedragen verschijnt er een nieuw venster. Hierin wordt onder ander vermeld dat de ontvangen firmware wordt geïnstalleerd.
- De installatie van de firmware duurt ongeveer 30 seconden.
- Zodra de motorcilinder een pieptoon laat horen is de installatie van de firmware afgerond.

LET OP: Na deze eerste firmware update moet de motorcilinder geconfigureerd worden!

CONFIGURATIE

De configuratie van de motorcilinder moet worden uitgevoerd met de Flexeria Configuratie app. Deze kan worden gedownload uit de Google Play Store via de volgende link: https://play.google.com/store/apps/details?id=nl.triple_eye.config&hl=nl

Voor de configuratie van de Flexeria motorcilinder is een separate configuratie handleiding beschikbaar.

Via de Flexeria configuratie app zijn onder andere de volgende instellingen te maken en eventuele opties aan- of uit te zetten.

- Draairichting: welke kant draait de motor op om het slot 'van slot' en 'op slot' te draaien.
- Geluid: de geluidsignalen na het 'op slot' of 'van slot' draaien kunnen aan of uit worden gezet.
- Automatisch sluiten: indien er een optioneel verkrijgbare deurstandsensoren is gemonteerd kan de motorcilinder de deur automatisch 'op slot' draaien nadat de deur wordt gesloten.
- Opentijd: De tijd dat de motorcilinder de dagschoot van het slot ingetrokken houdt.
- Slot parameters: Slot specifieke parameters

AANMELDEN BIJ HET FLEXERIA BEHEERPLATFORM

Om de motorcilinder te kunnen gebruiken dient deze te worden aangemeld bij het Flexeria beheerplatform. Dit kan in principe door de gebruiker zelf worden uitgevoerd en staat als zodanig beschreven in de gebruikershandleiding van de Flexeria motorcilinder.

Indien u het aanmelden van de motorcilinder als onderdeel van de installatie beschouwd, volg dan de aanwijzingen in de gebruikershandleiding. In de gebruikershandleiding is reeds rekening gehouden met deze service.

MONTEREN VAN EEN GROTE KNOP

Voor de Flexeria motorcilinder is optioneel een grote draaiknop beschikbaar. Met deze grote knop kan het uiterlijk of het comfort van de motorcilinder worden afgestemd op de wensen van de gebruiker.

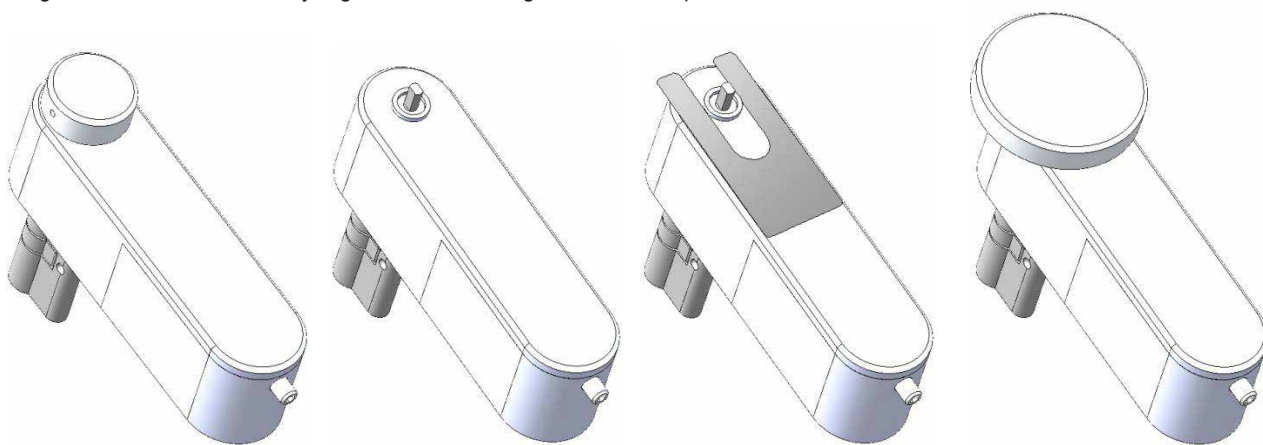
Benodigde gereedschappen:

- 1x Montagehulp voor monteren van de knop.
- 1x Proxxon Industrial MicroClick momentschroevendraaier MC2
- 1x Wera bit voor binnen zeskant, 840/4 Z - 2,0x50 (05059603001)

In plaats van de bovengenoemde momentschroevendraaier en bit kan ook van onderstaande schroevendraaier gebruik worden gemaakt:

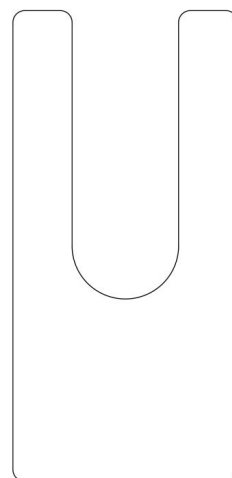
- 1x Wera 354 schroevendraaier – 2,0x75 (05023105001)

Volg de onderstaande aanwijzing voor het vervangen van de knop:



- Draai het boutje waarmee de knop is vast gezet enkele slagen los en verwijder de knop, door deze naar voren te trekken.
- Leg het knop-montagehulpmiddel op de behuizing. Dit hulpmiddel is bedoeld om een minimale afstand tussen de te monteren knop en de behuizing te houden, zodat bij het draaien van de knop deze niet tegen de behuizing schuurt.
- Leg de grote knop op de behuizing, over de as van het motordeel, zodanig dat het schroefje in de knop tegen een platte kant van de as gedraaid kan worden. Zorg er voor dat het montagehulpmiddel niet klem komt te zitten.
- Draai het schroefje in de knop aan met een moment van 2Nm.
- Verwijder het montagehulpmiddel.
- Controleer of de knop goed (vrij) kan draaien.

Opmerking: Het montage hulpmiddel voor de knop kan eenvoudig zelf gemaakt worden van een kunststof folie of van glad papier. De vorm van het hulpmiddel is hiernaast afgebeeld. De afmetingen zijn 80mm x 38mm. De dikte is 0,25mm. Eventueel kunnen meerdere velletjes op elkaar gelegd worden om aan de gewenste dikte te komen.



AANSLUITEN VAN EEN EXTERNE VOEDING

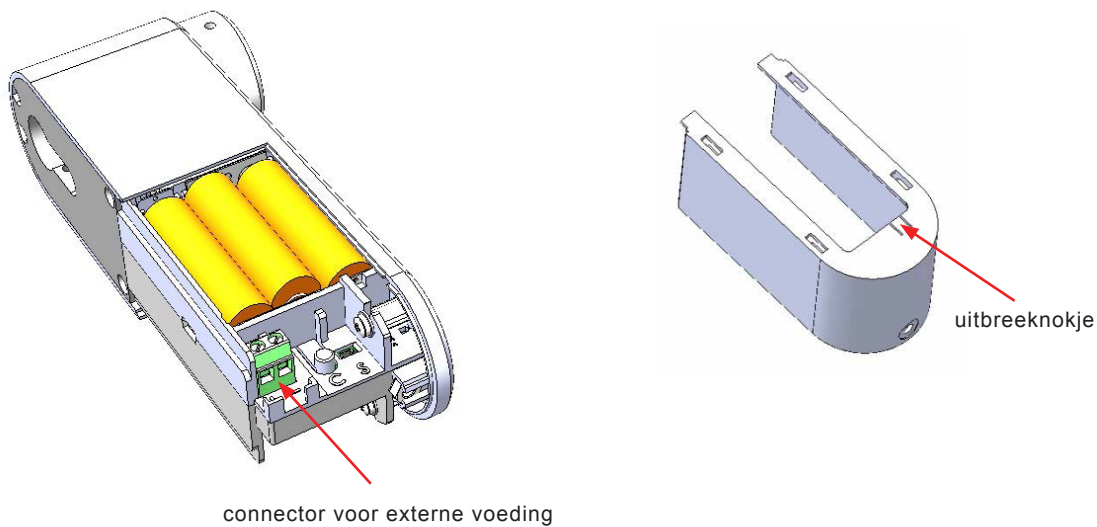
De motorcilinder kan gevoed worden via een externe netadapter. De benodigde adapter dient een gestabiliseerde gelijkspanning van $12V \pm 10\%$ bij een stroom van maximaal 2A te kunnen leveren, voor cilinders die met de aanbevolen instellingen worden geconfigureerd.

LET OP: Indien om welke reden dan ook, via de geavanceerde instellingen binnen de configuratie app, de maximale stroom boven de aanbevolen waarde moet worden ingesteld, adviseren wij gebruik te maken van een adapter die een gestabiliseerde gelijkspanning van $12V \pm 10\%$ bij een stroom van maximaal 3A kan leveren.

Benodigde gereedschappen:

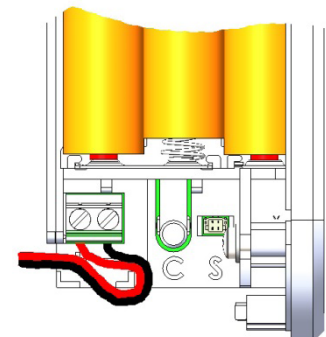
- 1x Wera 335 schroevendraaier – 0,5x3,0x80 (05110001001)

Volg onderstaande aanwijzingen voor het aansluiten van een voedingsadapter:



- Open het batterijencompartiment.
- Zorg dat de adereinden van de voedingskabel op een correcte manier zijn afgewerkt. Dit kan bijvoorbeeld door ze te vertinnen of door geschikte adereindhulzen te gebruiken.
- Knip de adereinden op 6mm af.
- Steek de adereinden in de connector en schroef ze met beleid vast. Houd daarbij rekening met de plus en min aansluiting zoals is aangegeven voor de connector in de behuizing van de motorcilinder (+ het dichtst bij de achterzijde, - aan de kant van het knopje).
- Breek uit de kap van het batterijencompartiment het uitbreeknokje.
- Leg de voedingskabel langs de nokjes in de motorcilinder (zie voorbeeld).
- Schuif de kap weer over het batterijencompartiment. Zorg er voor dat daarbij het voedingskabeltje door de gecreëerde opening (uitbreeknokje) in de kap wordt gevoerd.

Opmerking: Er wordt geadviseerd om bij gebruik van een adapter ook de batterijen te plaatsen, deze zorgen er voor dat de motorcilinder ook werkt als de netspanning wegvalt.



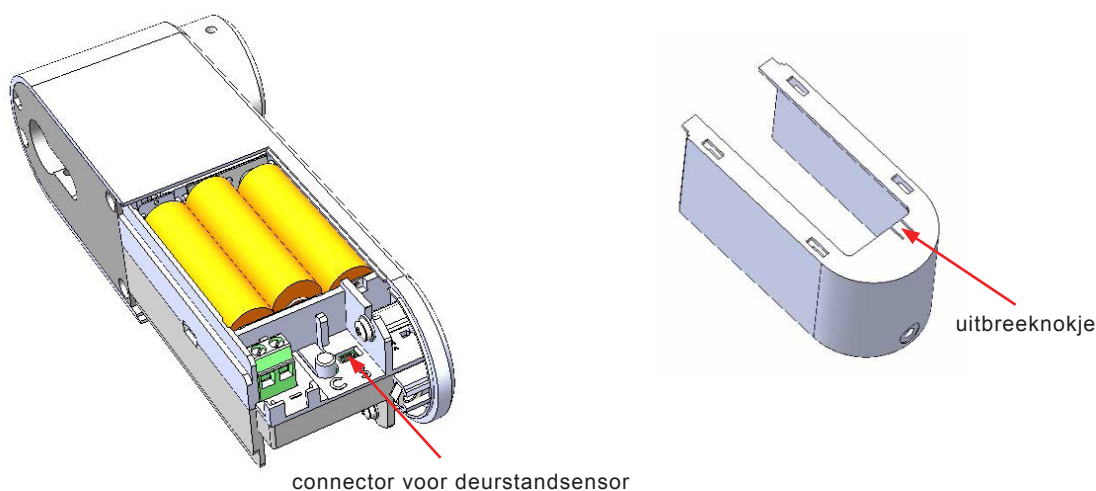
AANSLUITEN VAN EEN DEURSTANDSENSOR

Op de motorcilinder kan een deurstandsensor (reedcontact) worden aangesloten. In de meeste situaties is dit alleen relevant wanneer de deur, direct nadat deze gesloten is, automatisch 'op slot' gedraaid moet worden.

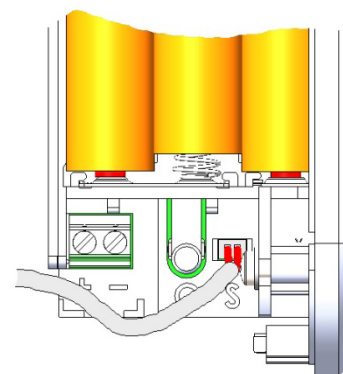
LET OP: Omdat bij 'Automatisch sluiten' de deur altijd volledig 'op slot' wordt gedraaid zodra de deur sluit, kan deze optie tot een verhoogd batterijverbruik leiden.

Als deurstandsensor kunnen standaard NO reedcontacten worden gebruikt welke voorzien zijn van een schroefaansluiting. Voor het aansluiten van de sensor op de motorcilinder is een aansluitkabeltje met een speciaal stekertje nodig. Beide zijn te bestellen bij uw leverancier.

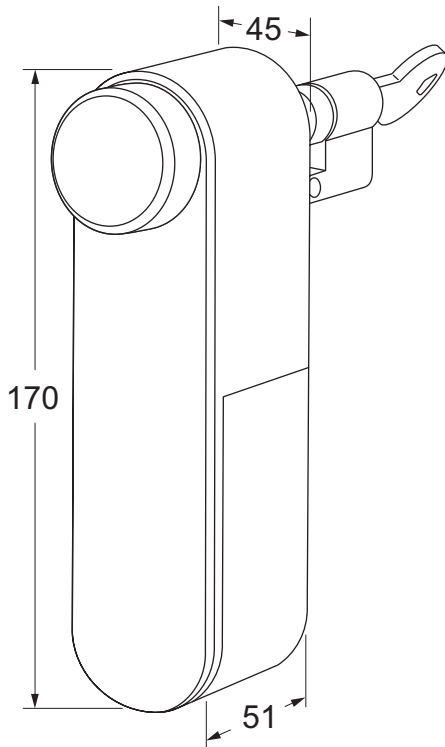
Volg onderstaande aanwijzingen voor het aansluiten van een deurstandsensor:



- Open het batterijencompartiment.
- Druk het stekertje van het kabeltje voor de deurstandsensor in de daarvoor bedoelde connector (zie tekening).
- Breek uit de kap van het batterijencompartiment het uitbreeknokje.
- Leg het aansluitkabeltje langs de nokjes in de motorcilinder (zie voorbeeld).
- Schuif de kap weer over het batterijencompartiment. Zorg er voor dat daarbij het kabeltje door de gecreëerde opening in de kap wordt gevoerd.
- Monteer de deurstandsensor direct naast de motorcilinder op de rand van de deur, volg hierbij de aanwijzingen bij de sensor.
- Monteer de bij de sensor behorende magneet op het kozijn, tegenover de sensor.
- Maak zonodig het aansluitkabeltje op lengte en sluit deze aan op de sensor.



AFMETINGEN



VERGRENDELINGEN

ELEKTROMAGNETEN

TOEGANGSCONTROLE

ACCESSOIRES

DEURDRANGERS

DEURBESLAG

INLEIDING

De Flexeria motorcilinder is ontwikkeld om op een eenvoudige en veelzijdige manier de voordeur van een woning op- en van slot te draaien. Daarbij dient de smartphone als sleutel. De daarvoor benodigde digitale sleutels kunnen eenvoudig worden beheerd via het Flexeria beheerplatform.

Deze handleiding is bedoeld als een leidraad voor de gebruiker. In grote lijnen wordt de motorcilinder en het beheerplatform uitgelegd.

INSTALLATIE

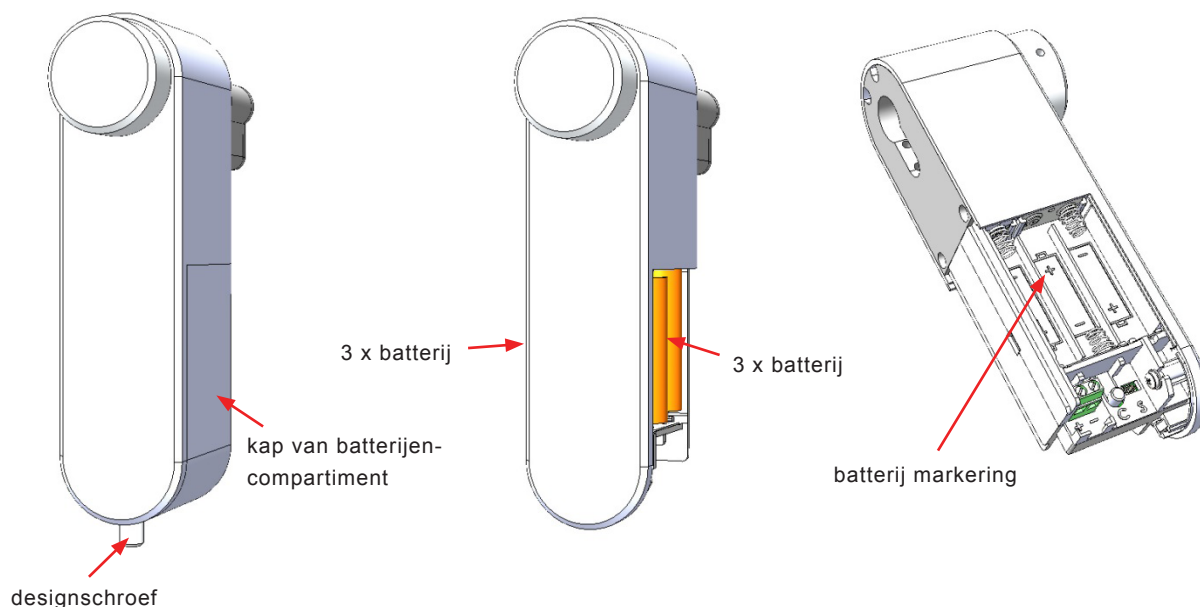
De Flexeria motorcilinder is geschikt voor de meeste woningtoegangsdeuren welke zijn voorzien van een slot met een europrofielcilinder welke onder de kruk is geplaatst. Voor andere deuren zijn veelal andere Flexeria producten verkrijgbaar.

Wij adviseren de Flexeria motorcilinder door een gerenommeerde leverancier van de Flexeria producten te laten installeren. Zij hebben niet alleen de benodigde kennis van het product, maar ook van uw deur. Hierdoor kunnen zij de juiste werking van de motorcilinder garanderen.

BATTERIJEN

PLAATSEN VAN BATTERIJEN

De Flexeria motorcilinder maakt gebruik van 6 stuks AA formaat alkaline batterijen. Dit zijn standaard batterijen welke vrijwel overal te koop zijn. Wij adviseren gebruik te maken van een goede kwaliteit batterijen van bijvoorbeeld Duracell of Panasonic.



Volg de volgende stappen voor het plaatsen of vervangen van de batterijen:

- Draai met de hand de designschroef los en verwijder deze.
- Schuif de kap van het batterijencompartiment naar beneden en verwijder deze.
- Verwijder zo nodig de 6 lege batterijen.
- Plaats aan beide zijden van de motorcilinder 3 nieuwe batterijen, te beginnen met de batterijen aan de voorzijde van de cilinder. Let daarbij op de markering in het batterijencompartiment, deze geeft aan hoe iedere batterij geplaatst moet worden.
- Schuif de kap weer over het batterijencompartiment.
- Draai de designschroef weer met de hand vast.

BATTERIJVERBRUIK

Het batterijverbruik van de motorcilinder is afhankelijk van een heleboel factoren waaronder de volgende:

- Kwaliteit en capaciteit van de batterijen, hoe hoger de capaciteit hoe langer de batterijen meegaan.
- De tijd dat de motorcilinder moet draaien om de deur 'op slot' en 'van slot' te draaien. Als de motorcilinder langer moet draaien zijn de batterijen eerder leeg.
- Kracht die de motorcilinder moet leveren. Indien de deur bijvoorbeeld krom is en de motorcilinder veel kracht moet leveren zijn de batterijen eerder leeg.
- Omgevingstemperatuur, bij een lage omgevingstemperatuur wordt de levensduur van de batterijen verkort.
- De functie 'Automatisch sluiten'. Indien deze functie aanstaat en de daarvoor benodigde optioneel verkrijgbare deurstandsensoren is aangesloten, zal de motorcilinder de deur automatisch volledig 'op slot' draaien op het moment dat de deur gesloten wordt. Dit kan de levensduur van de batterijen verkorten.
- De 'open tijd', bij een langere 'open tijd' wordt de dagschoot langer naar binnen getrokken. Dit verkort de levensduur van de batterijen.

BATTERIJ-LEEGINDICATIE

Als de batterijen in de motorcilinder bijna leeg zijn, zal dit op de volgende manieren duidelijk worden gemaakt:

- Akoestische melding door de motorcilinder (ook als het geluidsignaal is uit gezet) na het 'op slot' en 'van slot' draaien van de deur via de knop van de motorcilinder of via de Flexeria Toegang app.
- Visuele melding in de Flexeria Toegang app.
- Visuele melding in het Flexeria beheerplatform.
- Optioneel een email bericht met een 'batterij bijna leeg' melding.

Als akoestische batterij bijna leeg melding geeft de buzzer van motorcilinder drie maal drie piepsignalen (--- --- ---). Deze signalen volgen op de reguliere piep wordt gegeven nadat de deur 'op slot' of 'van slot' is gedraaid.

Nadat een batterij-leegindicatie is gegeven blijft de motorcilinder nog een poosje werken. Hoelang de motorcilinder nog blijft werken is sterk afhankelijk van de punten zoals genoemd onder: *'Batterijverbruik'*.

CONFIGURATIE

De configuratie van de motorcilinder is door uw leverancier uitgevoerd tijdens de installatie van de motorcilinder. Daarbij heeft hij onder andere de volgende instellingen gemaakt en eventuele opties aan- of uitgezet:

- Draairichting: Welke kant draait de motor op om het slot 'van slot' en 'op slot' te draaien.
- Geluid: de geluidsignalen na het 'op slot' of 'van slot' draaien kunnen aan of uit worden gezet.
- Automatisch sluiten: Indien er een optioneel verkrijgbare deurstandsensoren is gemonteerd kan de motorcilinder de deur automatisch 'op slot' draaien nadat de deur wordt gesloten.
- Opendtijd: De tijd dat de motorcilinder de dagschoot van het slot ingetrokken houdt.
- Slot parameters: Slot specifieke parameters om de motorcilinder volledig op uw deur af te stemmen.

Meestal is het niet nodig of zelfs niet gewenst dat de instellingen, welke door uw leverancier zijn uitgevoerd, worden aangepast. Indien dat wel nodig mocht zijn kunt u zich tot uw leverancier wenden. Hij kan de instellingen voor u aanpassen of u helpen aan de benodigde configuratie app met bijbehorende configuratiehandleiding.

HANDMATIG BEDIENEN VAN DE CILINDER

BEDIENING VIA DE DRAAIKNOP

De deur kan eenvoudig met de hand 'op slot' en 'van slot' worden gedraaid door gebruik te maken van de knop op de motorcilinder. Zodra u deze knop in de 'op slot' of 'van slot' richting draait, zal de motorcilinder dit detecteren en de draaibeweging van u overnemen.

BEDIENING MET EEN MECHANISCHE SLEUTEL

U kunt uw deur nog steeds met de mechanische sleutel 'op slot' en 'van slot' draaien. Dit werkt precies zo als dat voorheen werkte. Een speciale koppeling in de motorcilinder zorgt ervoor dat de motorcilinder wordt losgekoppeld zodra u een sleutel in het slot steekt.

Wij adviseren om altijd een mechanische sleutel mee te nemen, ook als u de deur alleen nog met uw smartphone 'op slot' en 'van slot' draait. De mechanische sleutel is een back-up voorziening in die gevallen dat het 'op slot' of 'van slot' draaien van de deur met de smartphone niet werkt of niet lukt. Denk daarbij aan situaties dat de batterijen van de motorcilinder of uw smartphone leeg zijn.

FIRMWARE UPGRADE

Nieuwe firmware wordt normaal op de achtergrond beetje bij beetje door de smartphones waarmee de motorcilinder wordt bediend overgedragen. Zodra de nieuwe firmware compleet is, zal de motorcilinder met de nieuwe firmware gaan werken. Van dit proces merkt u over het algemeen helemaal niets.

Nadat de motorcilinder voor de eerste keer geïnstalleerd is wil de motorcilinder echter eerst de laatst beschikbare firmware volledig downloaden, alvorens er verder gewerkt kan worden. Meestal gebeurt dit tijdens de installatie en wordt dit proces door de installateur uitgevoerd en merkt u daar ook niets van.

Indien de installateur bij de installatie de eerste firmware update niet heeft uitgevoerd, zal dit automatisch worden gedaan op het moment dat de motorcilinder voor de eerste keer met de smartphone wordt bedient. Op dat moment wordt in de Flexeria Toegang app hiervan een melding gegeven, waarna in ongeveer 45 seconden de firmware in de motorcilinder wordt gezet.

Let op: Mocht u met een gedwongen firmware update geconfronteerd worden, dan kan het nodig zijn dat uw motorcilinder ook nog geconfigureerd moet worden. Raadpleeg uw installateur indien de motorcilinder niet naar wens functioneert.

HET FLEXERIA BEHEERPLATFORM

Om digitale sleutels voor uw motorcilinder uit te geven of in te nemen, heeft u toegang tot het Flexeria beheerplatform nodig en moet de motorcilinder onder uw account bij het platform zijn geregistreerd.

Standaard krijgt u voor uw motorcilinder 3 maanden volledige toegang tot uw account binnen het Flexeria beheerplatform met 5 digitale sleutels. In die 3 maanden kunt u zo vaak als u wilt voor de motorcilinder digitale sleutels uitgeven en innemen en kunt u desgewenst extra digitale sleutels bijkopen.

Indien u binnen die 3 maanden met een prepaid kaart de 5 jaar beheer optie heeft geactiveerd kunt u het beheerplatform voor uw motorcilinder 5 jaar blijven gebruiken. Indien u niets doet wordt uw account voor de motorcilinder beperkt in functionaliteit en kunt u alleen nog digitale sleutels innemen.

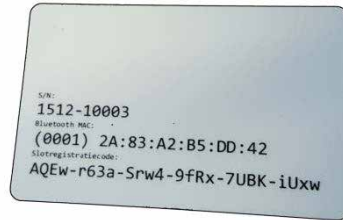
Voor een prepaid code voor de 5 jaar beheer optie kunt u terecht bij uw leverancier van de motorcilinder.

Om onnodige stappen en leeswerk te voorkomen volgt u onderstaande aanwijzing:

- Indien u nog niet beschikt over een account voor het Flexeria beheerplatform waaronder u de motorcilinder wilt registreren kunt verder gaan onder: 'Aanmaken van een nieuw beheeraccount'.
- Indien u reeds beschikt over een account voor het Flexeria beheerplatform waaronder u de motorcilinder wilt registreren kunt u verder gaan onder: 'Registreren van uw motorcilinder onder een bestaand account'.
- Indien uw leverancier voor u een account heeft aangemaakt en uw motorcilinder daaronder heeft geregistreerd kunt u verder gaan onder: 'De digitale sleutels beheren'.

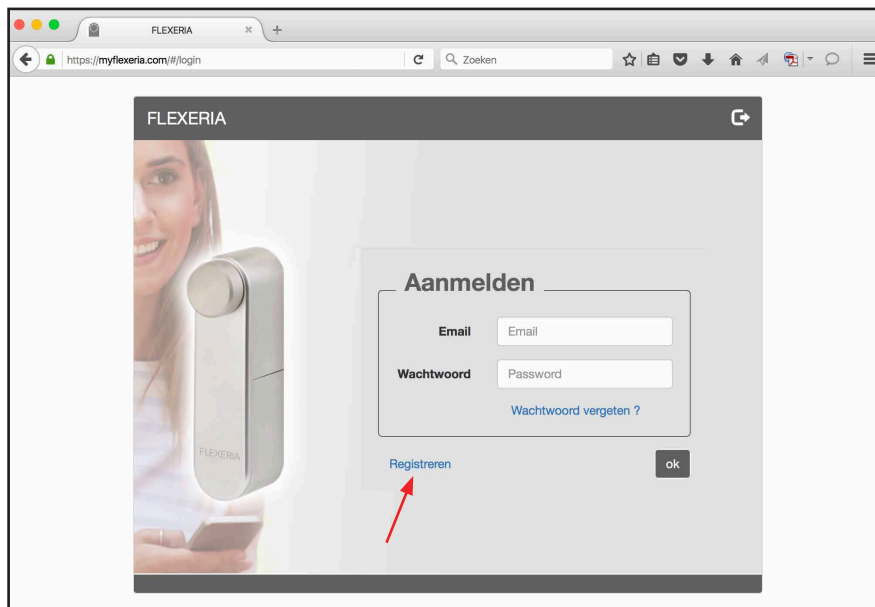
AANMAKEN VAN EEN NIEUW BEHEERACCOUNT

Voor het aanmelden van een nieuw beheeraccount heeft u de 'slotregistratiecode' van uw motorcilinder nodig. Deze 'slotregistratiecode' is bij uw motorcilinder geleverd en staat vermeld op een klein kunststof kaartje ter grootte van een bankpas.



Op deze kaart staan naast de 'slotregistratiecode' ook het 'Bluetooth MAC' en serienummer ('S/N') vermeld. Het serienummer op de kaart moet overeenkomen met het serienummer van de motorcilinder. Het serienummer op de motorcilinder staat vermeld in het batterijencompartiment (rechter onderkant) en op de achterzijde. De laatste is echter niet te lezen indien de motorcilinder in de deur gemonteerd is.

Ga via een browser op uw computer of tablet naar <https://www.mijnflexeria.nl> en klik op de tekst 'Registreren'.



Als u op 'Registreren' klik verschijnt er een venster met een registratieformulier.

De op het formulier gevraagde email adres en wachtwoord worden de inloggegevens waarmee u zich later bij het beheerplatform kunt aanmelden. Naar het opgegeven email adres zal een verificatie bericht worden gestuurd met daarin een link om uw account definitief te activeren.

Vul het formulier volledig in en klik op de knop 'Doorgaan'. Er verschijnt een venster met de mededeling dat er een verificatie mail is verstuurd en dat u uw mail dient te controleren voor verdere instructies.

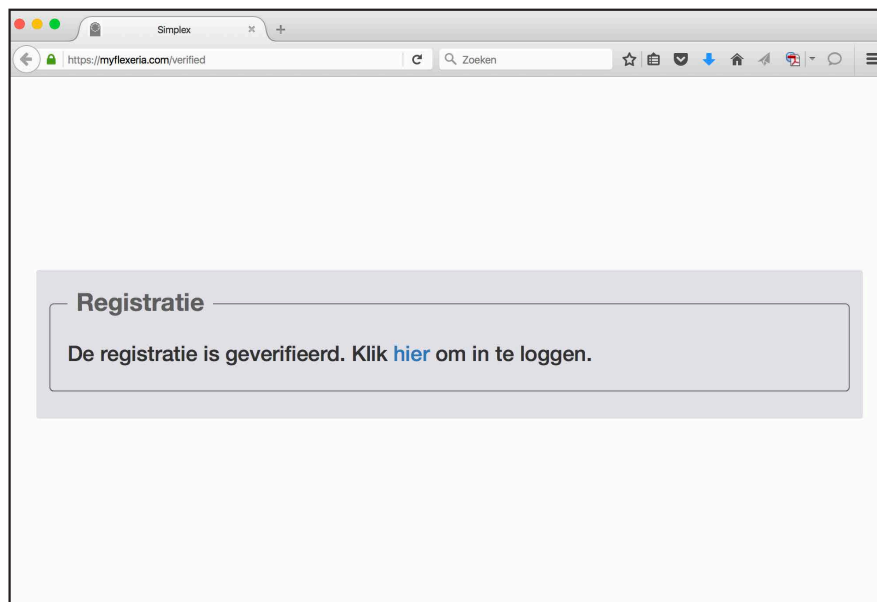
Opmerking: Zolang u geen email verificatie bericht heeft ontvangen en de daarin gegeven instructies niet zijn uitgevoerd, kunt u de registratieprocedure herhalen, zodat een eventueel foutief email adres gecorrigeerd kan worden.

LET OP: Mocht u geen email ontvangen, controleer dan ook uw SPAM box of de map met ongewenste berichten.

Als alles goed is gegaan heeft een bericht als onderstaand ontvangen. Klik op 'Registratie bevestigen' om uw registratie af te ronden.



Na dat het platform uw registratie heeft geverifieerd toont uw browser de melding dat de registratie is geverifieerd en kunt u op 'hier' klikken om in te loggen.

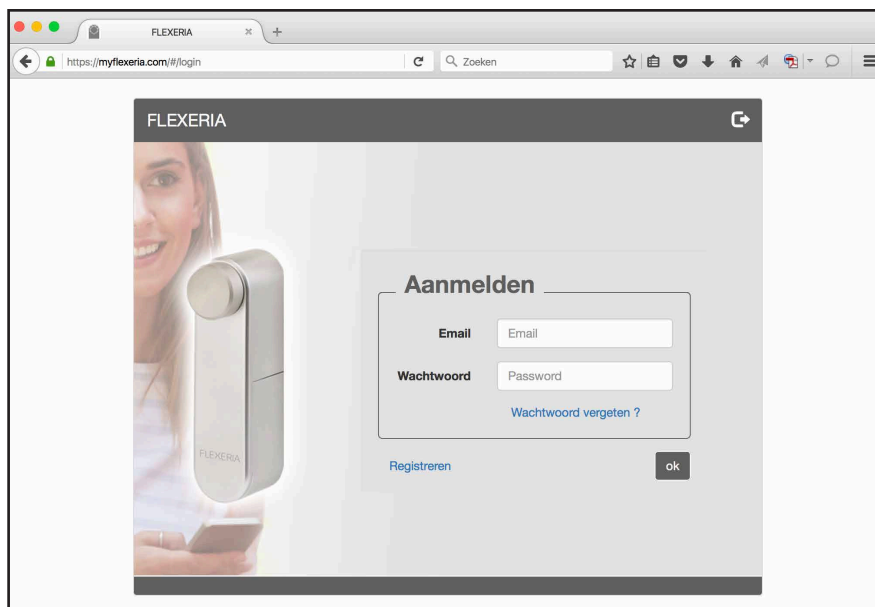


De registratie van uw nieuwe account en uw motorcilinder zijn gelukt. Ga verder onder: 'De digitale sleutels beheren'.

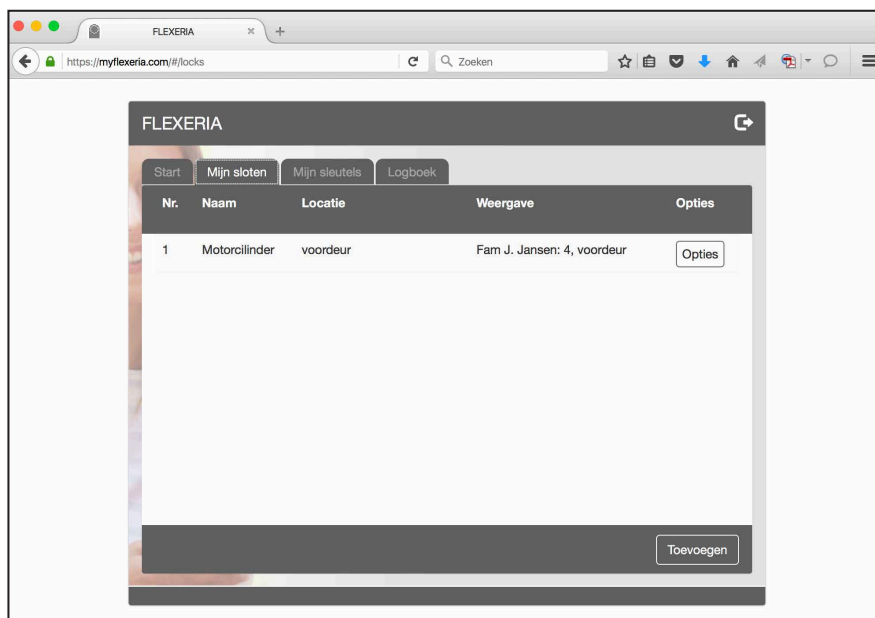
LET OP: Indien u net de voorgaande paragraaf heeft gevolgd om u en uw motorcilinder te registreren bij het Flexeria beheerplatform, kunt u deze paragraaf overslaan. Ga verder bij 'De digitale sleutels beheren'.

Om uw motorcilinder te registreren onder een reeds bestaand account, dient u bij het Flexeria beheerplatform in te loggen met het bestaande account waaronder u de motorcilinder wilt registreren.

Ga via een browser op uw computer of tablet naar <https://www.mijnflexeria.nl> en meld u aan.

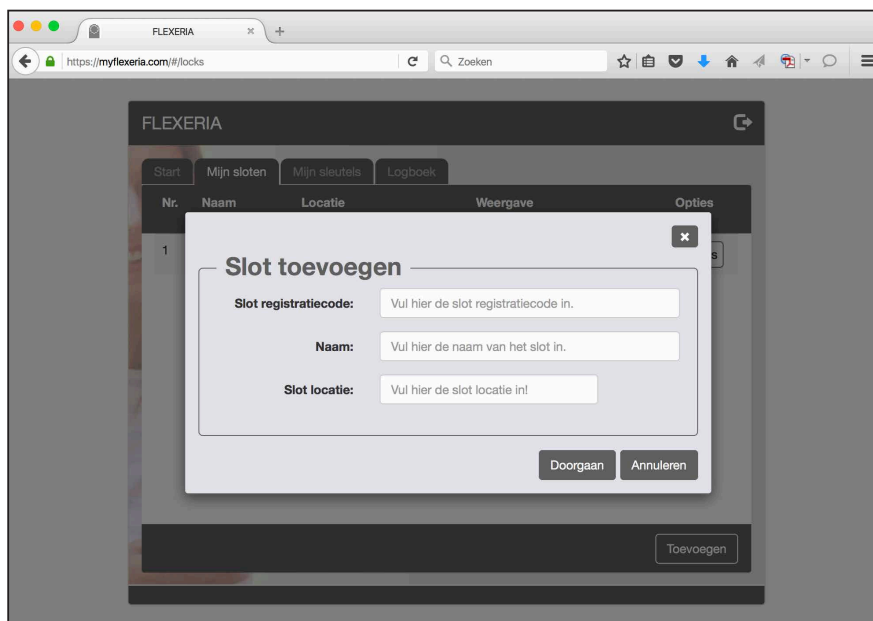


Ga naar het tabblad 'Mijn sloten'

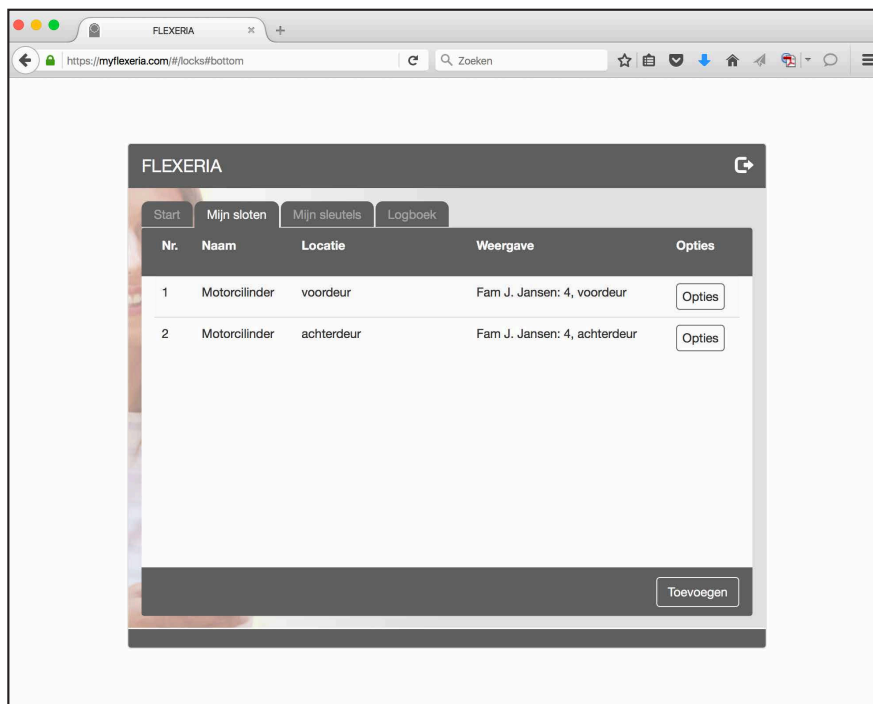


Eventueel reeds aanwezige sloten worden getoond.

Klik op de knop 'Toevoegen' om uw motorcilinder aan de lijst toe te voegen.



Vul in het geopende venster de 'slotregistratiecode', een naam voor het slot en de locatie van het slot in. Deze laatste is bedoeld om bijvoorbeeld aan te geven in welke deur de motorcilinder is gemonteerd. Klik op de knop 'Doorgaan' om de motorcilinder toe te voegen met de ingevulde gegevens.



De motorcilinder is nu toegevoegd aan het tabblad 'Mijn sloten'. U kunt nu de digitale sleutels van de motorcilinder gaan beheren. Ga verder bij: 'De digitale sleutels beheren'.

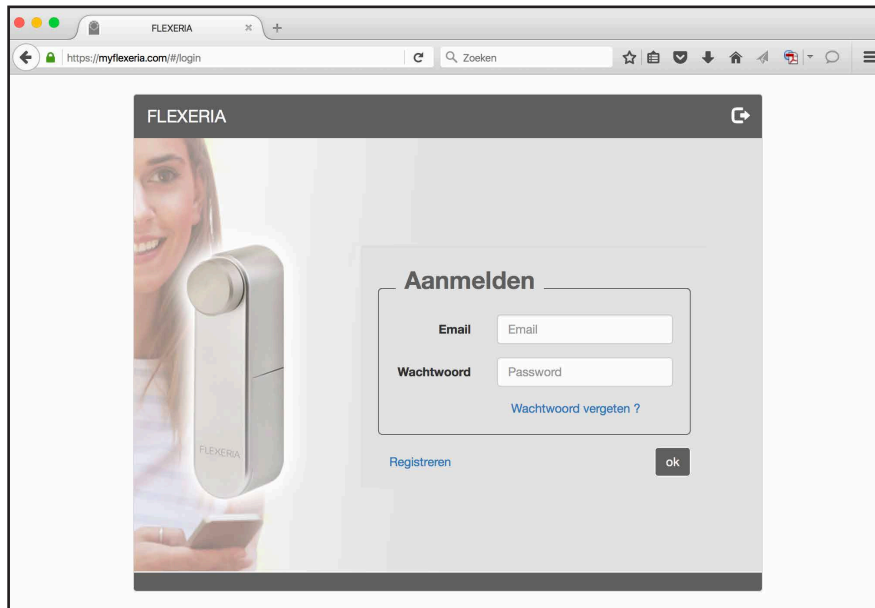
DE DIGITALE SLEUTELS BEHEREN

U heeft bij uw motorcilinder 5 digitale sleutels ontvangen. Om deze digitale sleutels te beheren dient u zich aan te melden bij het Flexeria beheerplatform.

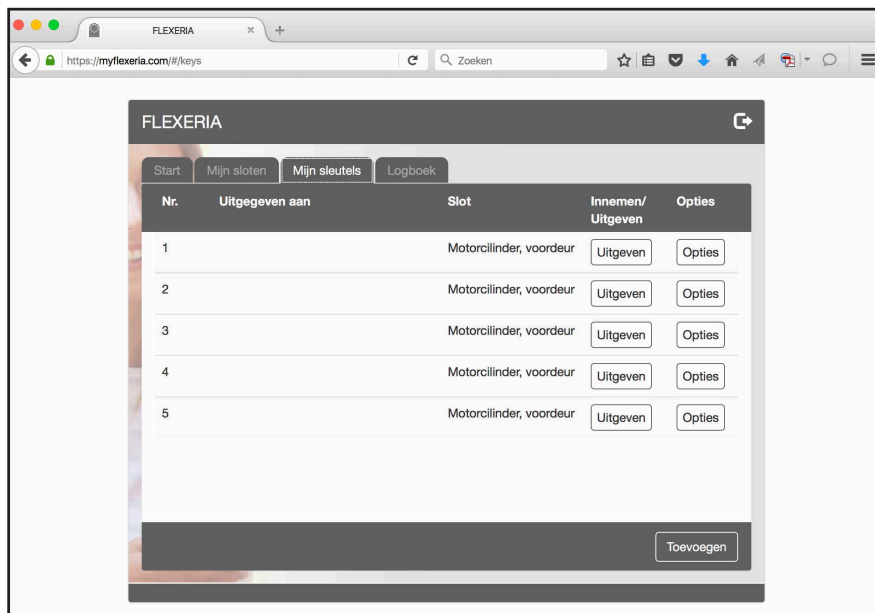
Indien u meer digitale sleutels nodig heeft kunt u die eenvoudig toevoegen, zie: 'Extra sleutels toevoegen'.

AANMELDEN BIJ HET BEHEERPLATFORM

Voor het beheren van uw sleutels gaat u via een browser op uw computer of tablet naar <https://www.mijnflexeria.nl> en meld u zich aan.



Ga naar het tabblad 'Mijn sleutels', daar staan de 5 met de motorcilinder meegeleverde sleutels.



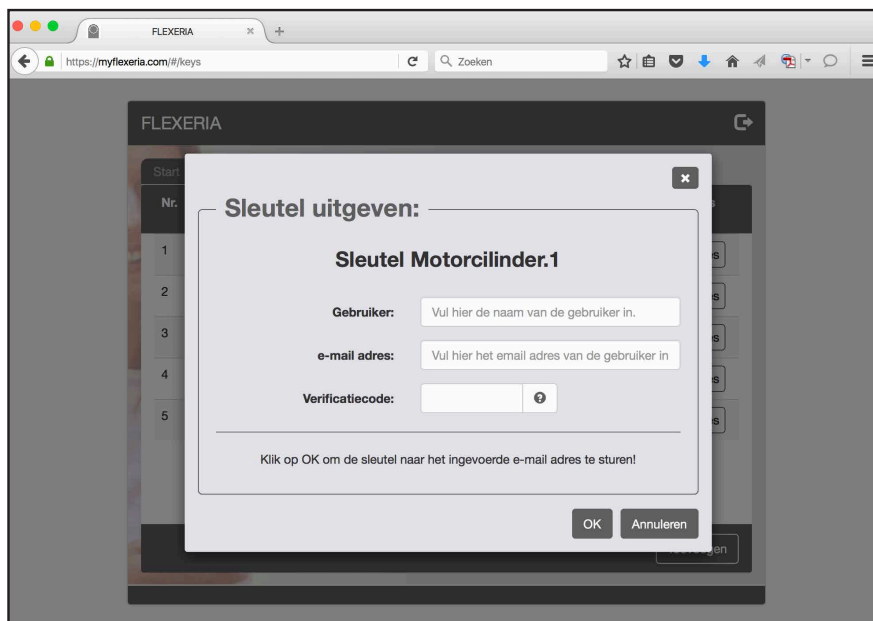
SLEUTELS UITGEVEN

Opmerking: de persoon aan wie u een sleutel uit wilt geven, dient over een geschikte smartphone te beschikken waarop die persoon ook z'n email kan ontvangen.

U kunt de digitale sleutels van uw motorcilinder eenvoudig uitgeven door op het tabblad 'Mijn sleutels' bij de uit te geven sleutel op de knop 'Uitgeven' te klikken.

Nadat u op de knop 'Uitgeven' heeft gedrukt wordt er een formulier geopend waarop u in kunt vullen:

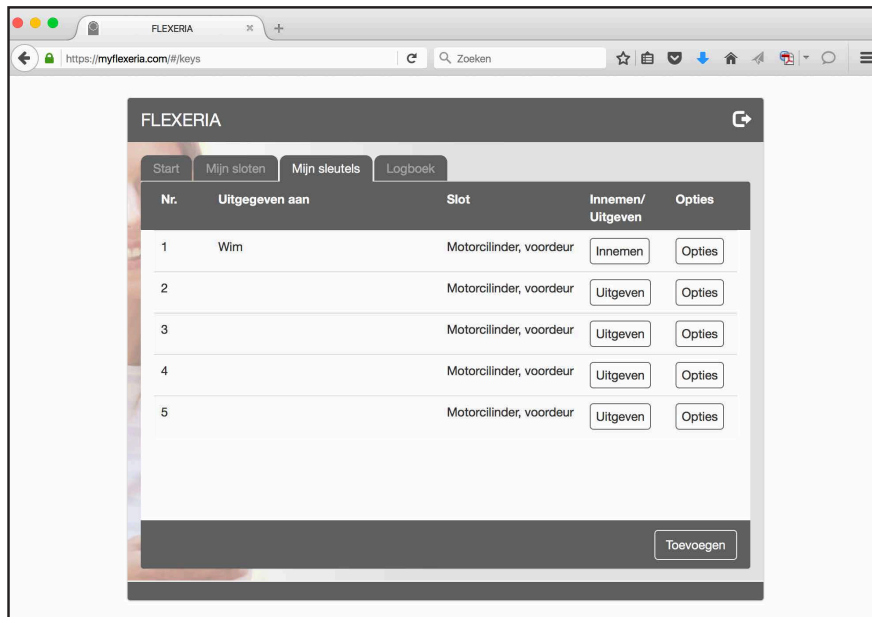
- De naam van de 'Gebruiker' aan wie u de sleutel wilt sturen.
- Het 'e-mail adres' van de 'Gebruiker' aan wie u de sleutel wilt sturen.
- Een optionele (niet verplichte) 'Verificatiecode'. Dit is een door u zelf in te vullen code die u zelf aan de 'Gebruiker' aan wie u de sleutel wilt sturen door moet geven. Indien u hier een code invult kan de 'Gebruiker' uw sleutel alleen activeren als hij of zij over deze code beschikt.



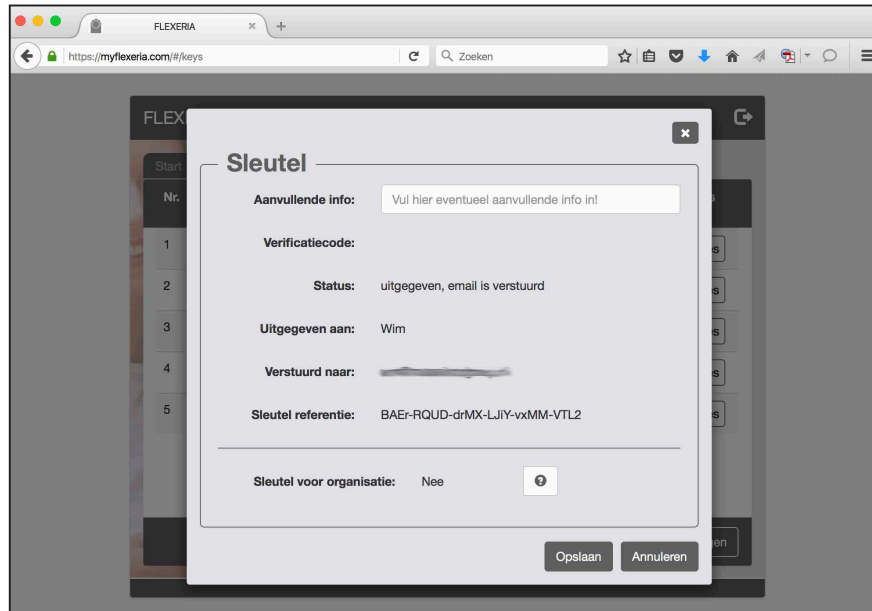
Vul de gegevens in en druk op 'OK' om de sleutel te versturen.

Er wordt door het beheerplatform naar het opgegeven email adres een bericht gestuurd met aanwijzingen hoe de sleutel te activeren. Zie verder: 'Uw motorcilinder bedienen met de smartphone'.

Op het tabblad 'Mijn sleutels' is de knop 'Uitgeven' bij de uitgegeven sleutel gewijzigd in een knop 'Innemen', ten teken dat de sleutel is uitgegeven.



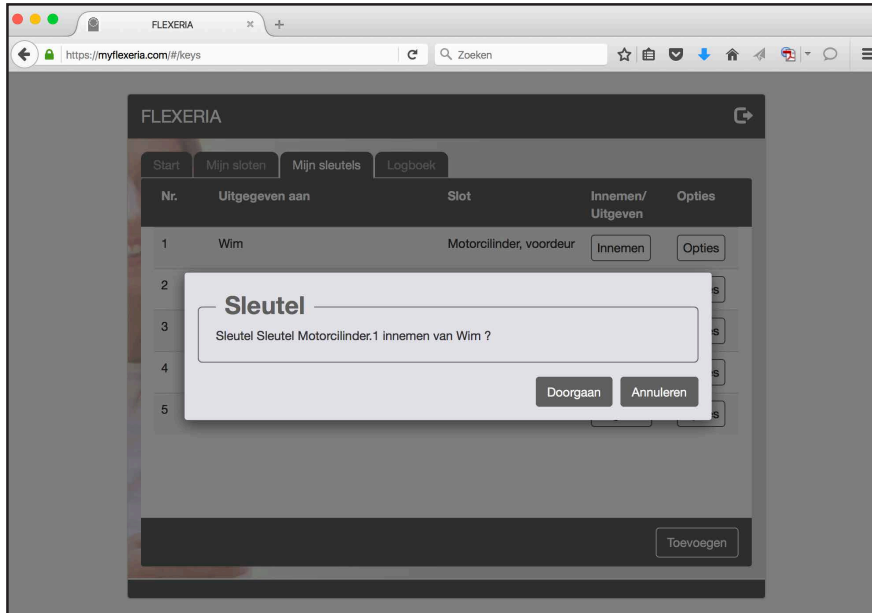
Indien u op de knop 'Opties' bij de uitgegeven sleutel klikt wordt er een formulier getoond waarop de status van de sleutel wordt getoond. Op dit formulier kunt u ook terug vinden naar welk email adres u de sleutel heeft gestuurd en welke verificatiecode u eventueel heeft in gevuld.



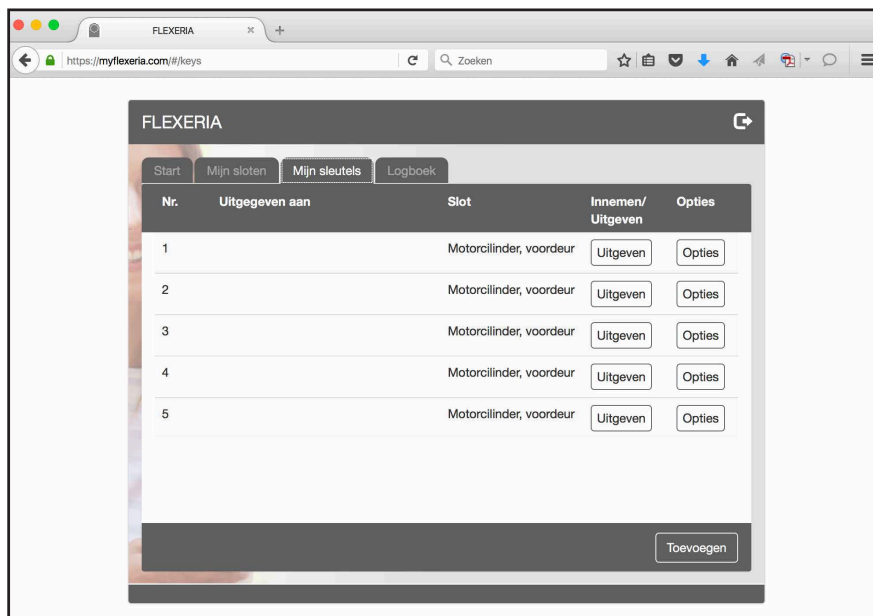
Desgewenst kunt u in het veld 'Aanvullende info' nog een korte aantekening maken. Indien u iets heeft gewijzigd, klik dan op de knop 'Opslaan' om de wijzigingen op te slaan en het formulier te sluiten. In alle andere gevallen klikt u op de knop 'Annuleren' om eventuele wijzigingen ongedaan te maken en het formulier te sluiten.

SLEUTELS INNEMEN

Een eenmaal uitgegeven sleutel kunt u eenvoudig weer innemen. Klik daarvoor op het tabblad 'Mijn sleutels' op de knop 'Innemen' bij de in te nemen sleutel.



Er verschijnt een venster waarin om een bevestiging voor het innemen van de betreffende sleutel wordt gevraagd. Klik op de knop 'Doorgaan' indien u de sleutel daadwerkelijk wenst in te nemen, klik op 'Annuleren' indien de sleutel toch niet wilt innemen.



Nadat u de sleutel heeft ingenomen komt de sleutel weer vrij om opnieuw uitgegeven te worden. Bij de sleutel staat daarom weer de knop 'Uitgeven'.

Opmerking 1: indien de gratis beheerperiode van 3 maanden is verstreken en u nog geen prepaid code voor de 5 jaar beheer optie heeft ingevoerd, zal na het innemen van de sleutel geen knop 'Uitgeven' meer worden getoond.

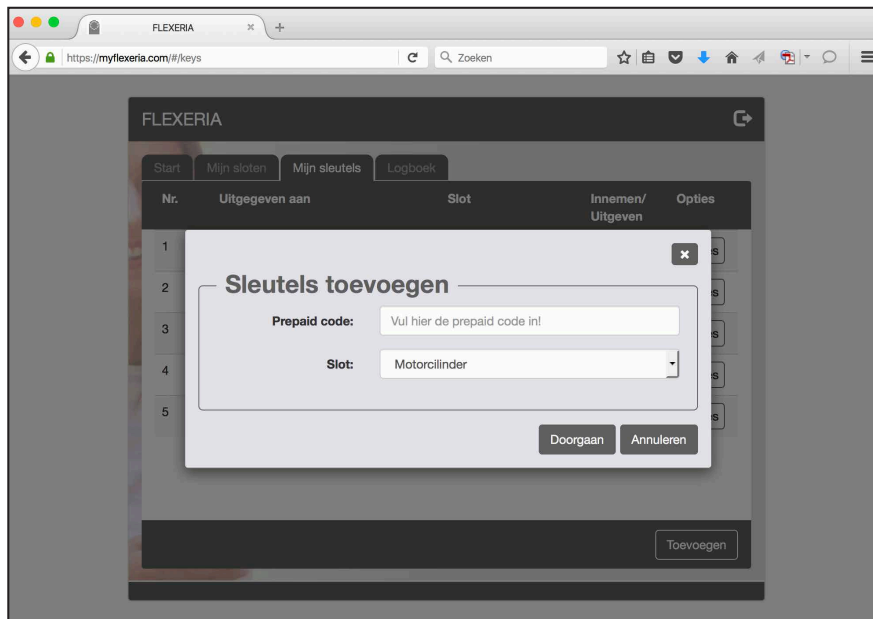
Opmerking 2: na het innemen van een sleutel moet aan de motorcilinder worden doorgegeven dat betreffende sleutel niet meer naar binnen mag. Dit gebeurt op het moment dat een smartphone met geactualiseerde sleutelgegevens de deur met de motorcilinder een keer 'op slot' of 'van slot' draait. Mocht dit binnen 48 uur niet het geval zijn, dan zal de motorcilinder de betreffende sleutel automatisch zelf deactiveren, zodat de betreffende sleutel geen toegang meer heeft. De genoemde 48 uur zal in toekomstige versies instelbaar worden gemaakt.

Opmerking 3: wanneer een sleutel opnieuw wordt uitgegeven zal deze sleutel beveiliging technisch gezien een ander sleutel zijn dan de oorspronkelijke sleutel.

EXTRA SLEUTELS TOEVOEGEN

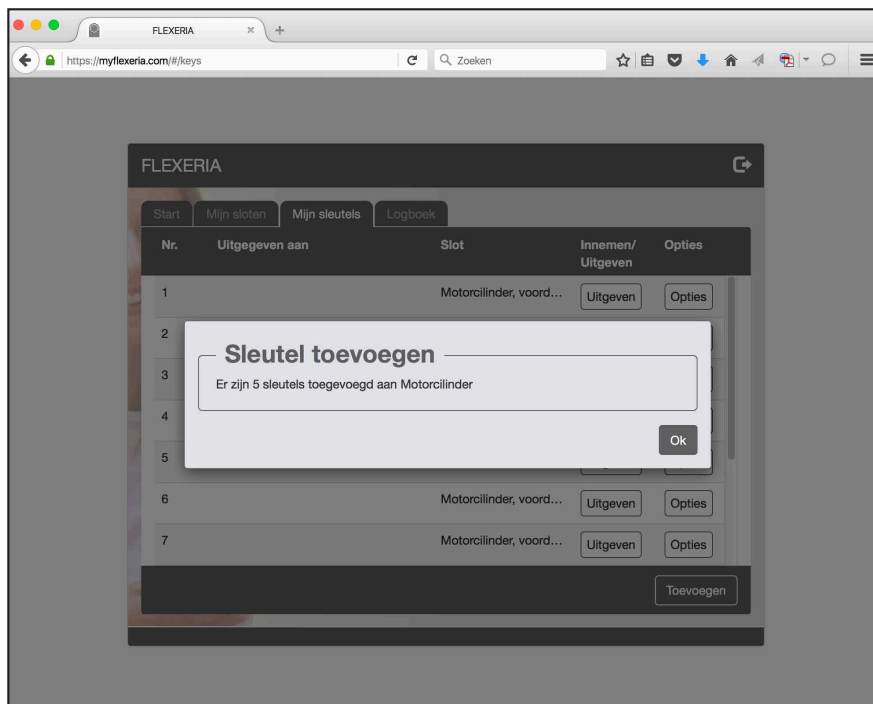
Indien u meer dan de 5 sleutels die standaard worden meegeleverd nodig heeft, kunt u deze eenvoudig toevoegen met behulp van een daarvoor benodigde prepaid code. Een geschikte prepaid code kunt u kopen bij de leverancier van uw motorcilinder.

Voor het toevoegen van 5 extra sleutels klikt u op het tabblad mijn sleutels op de knop 'Toevoegen'. Er verschijnt een formulier waarop u de ontvangen prepaid code kunt invullen en waarop u kunt selecteren een welk slot de 5 sleutels toegevoegd moeten worden.

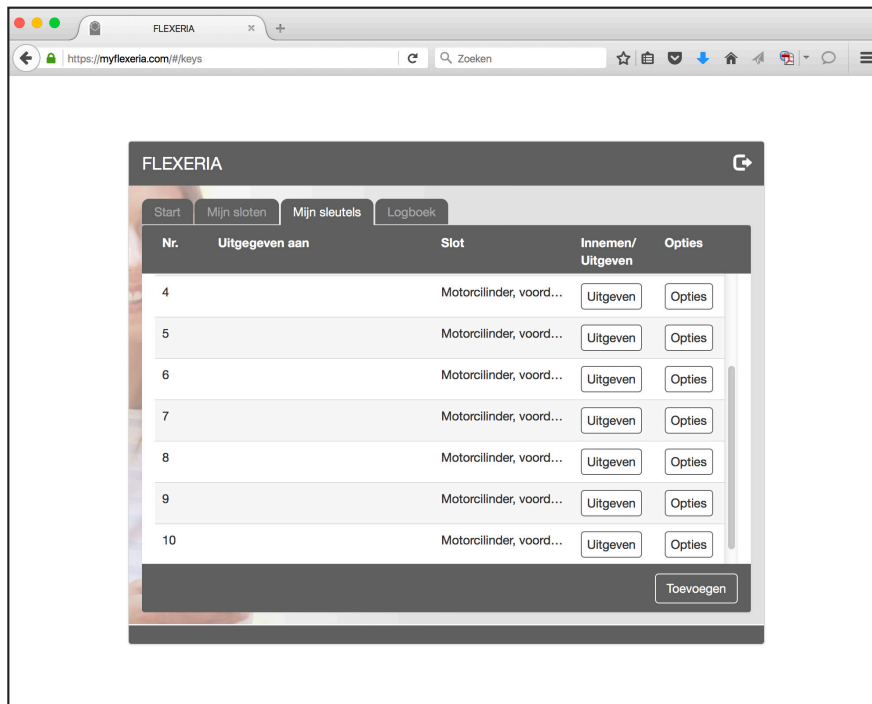


Vul de gegevens in en klik op de knop 'Doorgaan'.

De gegevens worden gecontroleerd en als alles goed is bevonden verschijnt de melding dat de 5 sleutels zijn toegevoegd aan het door u geselecteerde slot.



Nadat u de melding heeft bevestigd staan de nieuwe sleutels klaar om uit te geven.



Met behulp van extra prepaid codes kunt u tot een maximum van 500 sleutels per slot toevoegen.

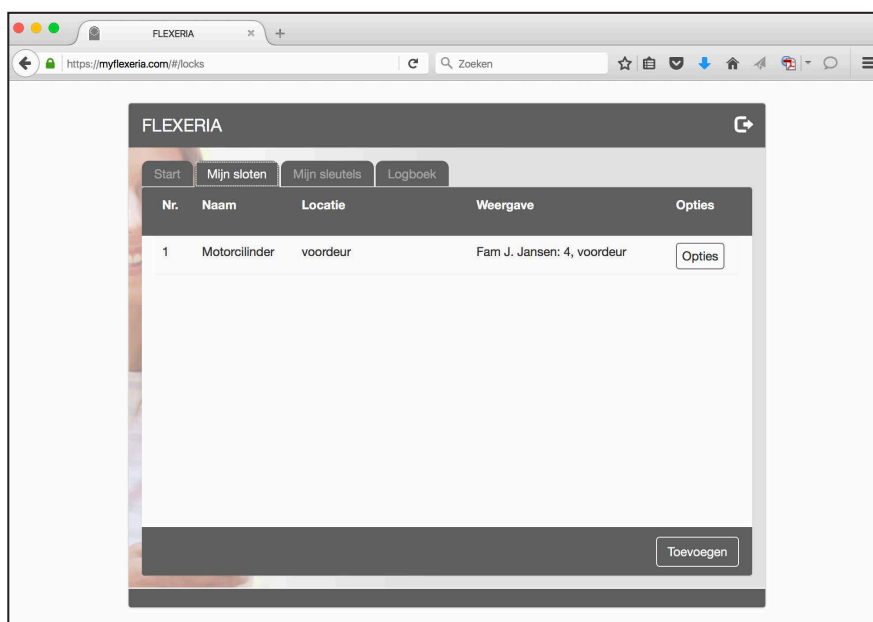
APPARTEMENTEN

Indien u in een appartementencomplex woont is het zeer waarschijnlijk dat u en uw bezoekers eerst een centrale hoofdingang of een andere gezamenlijke deur moeten passeren.

Indien de beheerder van deze gezamenlijke deur(en), betreffende deur(en) heeft voorzien van een Flexeria deurcontroller, dan is het mogelijk dat het Flexeria beheerplatform aan de gebruikers waaraan u een digitale sleutel uitgeeft, automatisch een sleutel voor de betreffende gezamenlijke deur(en) uitgeeft.

Indien u gebruik wenst te maken van deze functionaliteit dan heeft u een zogenaamde 'Gebouwcode' nodig. Deze gebouwcode heeft u van de beheerder van de gezamenlijke deuren gekregen of kunt u daar opvragen.

Daarnaast dient u eenmalig binnen uw Flexeria beheeromgeving de betreffende gebouwcode aan uw motorcilinder toe te voegen. Ga daarvoor naar het tabblad 'Mijn sloten' en klik op de knop 'Opties' bij uw motorcilinder.



Er wordt een formulier getoond met de details van uw motorcilinder.

The screenshot shows a web browser window with the URL <https://myflexeria.com/#/locks>. A modal window titled 'Slot' is open, displaying the following information:

- Slot registratiecode: AQGn-9W9F-M180-PM/-O/fU-t96w
- Naam: Motorcilinder
- Locatie: voordeur
- Slot weergave: Fam J. Jansen: 4, voordeur
- Gebouwcode: [Wijzigen](#)
- Gebouw :
- Status :
- Functies: basis, [Info](#) [Toevoegen](#)

At the bottom of the modal are three buttons: 'Opslaan', 'Verwijderen', and 'Annuleren'.

Achter 'Gebouwcode:' staat een link 'Wijzigen', klik hierop een de gebouwcode in te voeren.

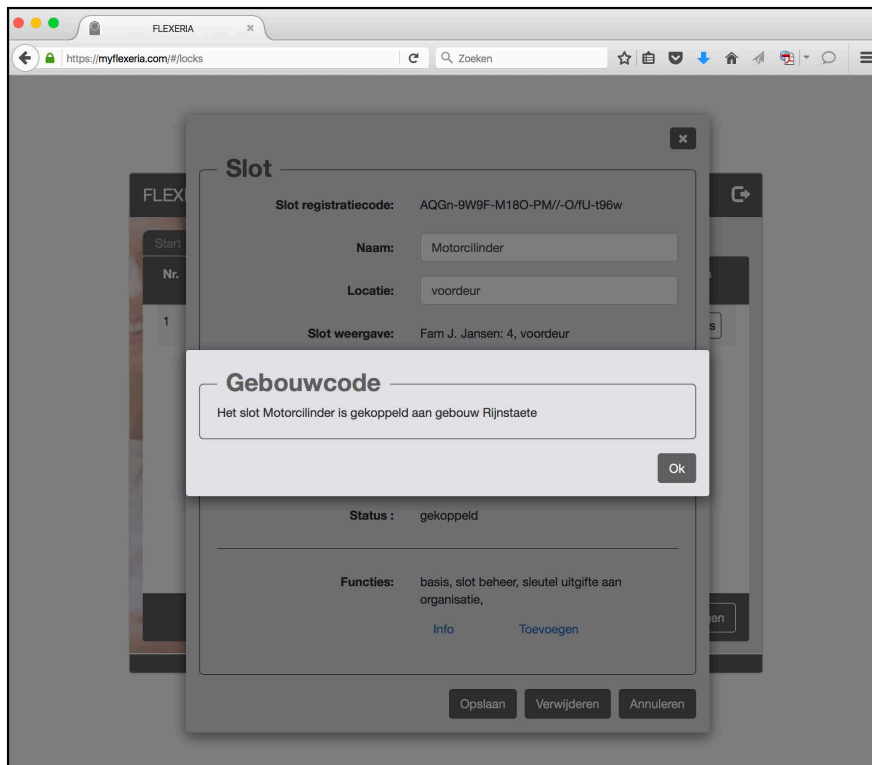
This screenshot shows the same 'Slot' details form as above, but with a smaller modal window open over the 'Wijzigen' link. This modal is titled 'Slot' and contains:

- Gebouwcode:
- Buttons: 'Doorgaan' and 'Annuleren'

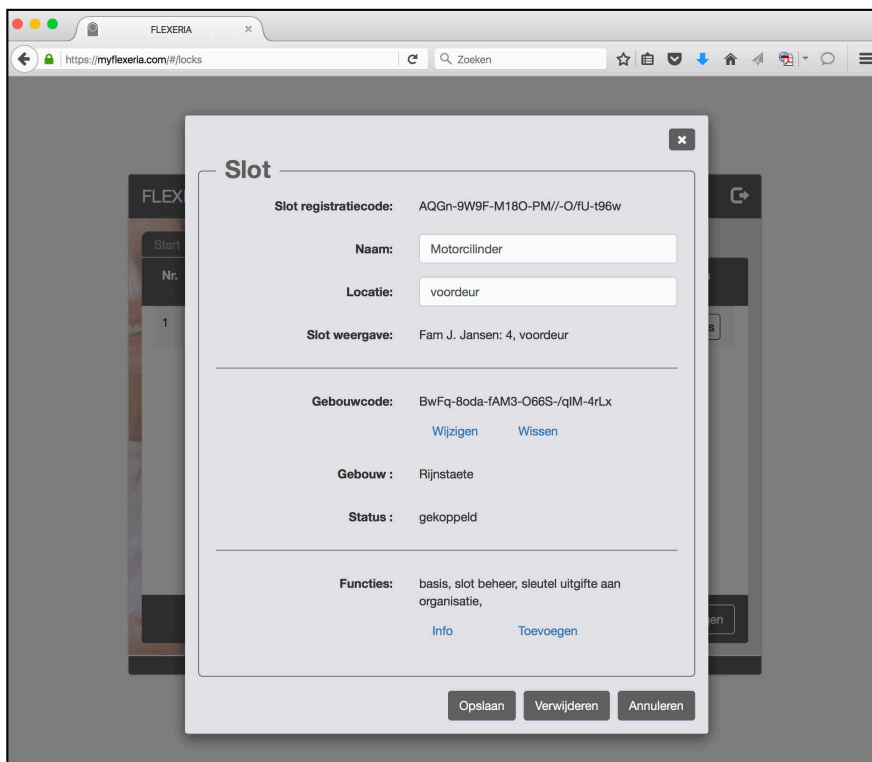
The background form is dimmed, and the 'Opslaan', 'Verwijderen', and 'Annuleren' buttons are still visible at the bottom.

Vul de ontvangen gebouwcode in en klik op de knop 'Doorgaan'.

U krijgt een mededeling dat uw motorcilinder gekoppeld is aan het gebouw behorende bij de ingevoerde gebouwcode.



Op het formulier met de details van uw motorcilinder staat nu de gebouwcode, de naam van het bijbehorende gebouw of gebouwdeel en de status vermeld.



De koppeling is nu direct actief, zonder dat de beheerder van de gemeenschappelijke deuren daar iets voor hoeft te doen. De beheerder krijgt echter wel een melding van deze koppeling en kan de koppeling desgewenst weer verwijderen. Achter 'Status' zal in dat geval de tekst 'verwijderd door gebouwbeheerder' komen te staan.

BEHEEROPTIES VOOR UW MOTORCILINDER

Per slot welke in uw Flexeria beheeromgeving is opgenomen kunt u beheeropties toevoegen. De volgende opties zijn beschikbaar:

1. Uitbreiden van het beheer tot 5 jaar.
2. Uitbreiden met de optie om sleutels aan binnen het Flexeria beheerplatform geregistreerde organisaties uit te geven.

BEHEER VOOR 5 JAAR

De optie 'slotbeheer' geeft u de mogelijkheid om 5 jaar lang uw sleutels en motorcilinder te beheren, op dezelfde manier als u dat in de eerste 3 maanden kunt.

SLEUTELS UITGEVEN AAN ORGANISATIES

De optie 'sleutel uitgifte aan organisaties' is een optie voor gedeeld sleutelbeheer. Met deze optie kunt u sleutels uitgeven aan organisaties die zijn geregistreerd binnen het Flexeria platform. Dit kan bijvoorbeeld een thuiszorg organisatie zijn die toegang tot uw woning moet gaan krijgen.

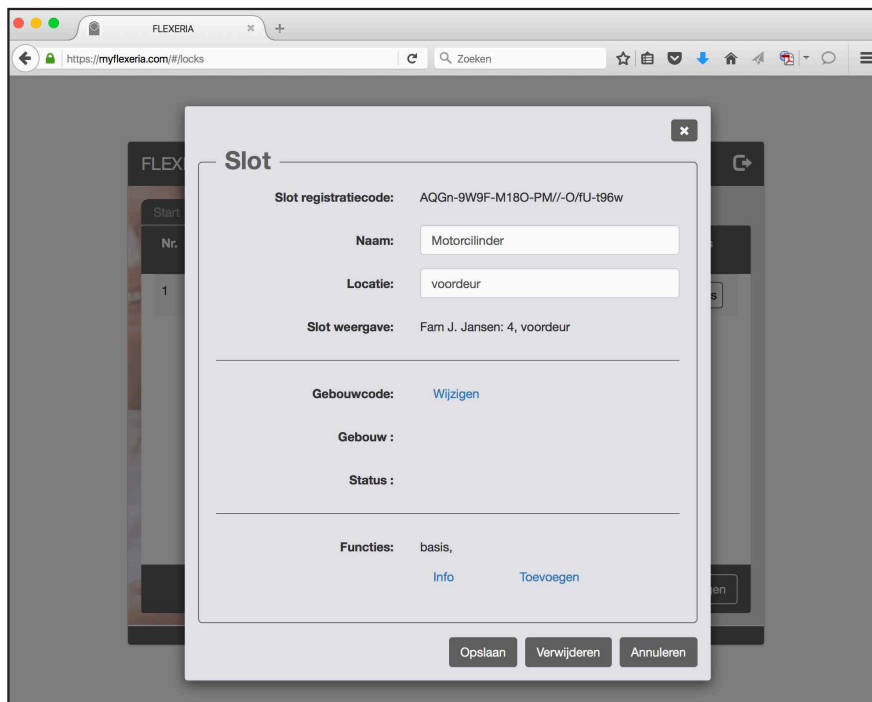
De organisatie die van u een sleutel ontvangt kan haar personeel op basis van de door u ontvangen sleutel toegang geven bij uw woning. Daarbij kan die organisatie zelf bepalen wie van het personeel wel en wie niet bij u naar binnen mag, zonder dat zij u daarmee lastig hoeven te vallen.

Indien u de sleutel die u aan een organisatie hebt gegeven weer inneemt heeft niemand van die organisatie nog toegang tot uw woning.

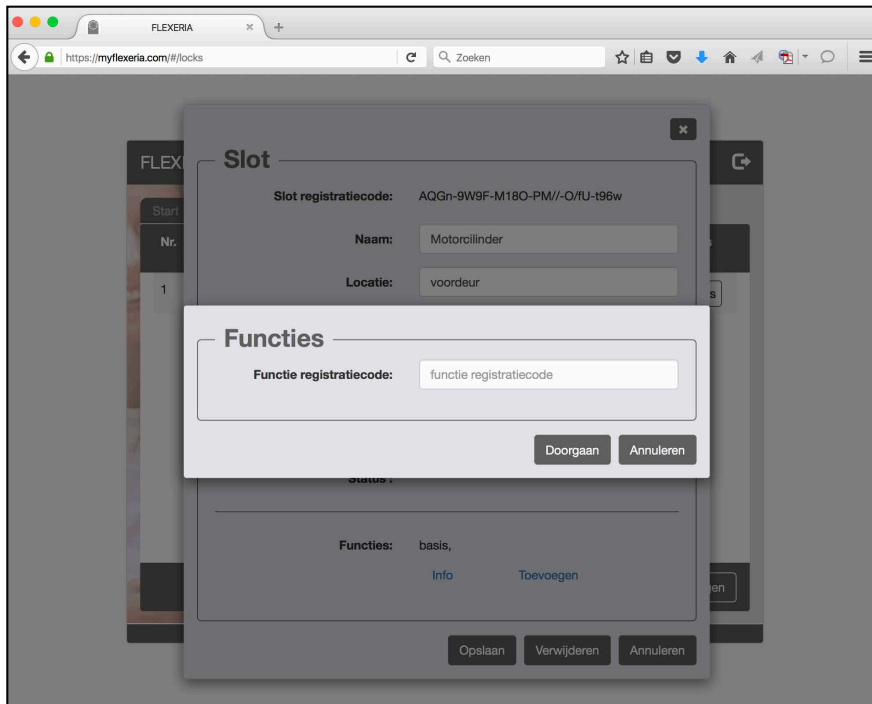
LET OP: De optie 'sleutel uitgifte aan organisaties' is alleen te gebruiken indien ook de optie 'slotbeheer' is geactiveerd!

EEN BEHEEROPTIE TOEVOEGEN

Voor het toevoegen van een beheeroptie aan uw motorcilinder klikt u op de knop 'Opties' bij de motorcilinder waaraan de beheeroptie wilt toevoegen. Er verschijnt een formulier met de details van betreffende motorcilinder. Achter 'Functies' staan de aanwezige beheeropties. Meer informatie over deze functies en hun geldigheid worden getoond als u op 'info' klikt.



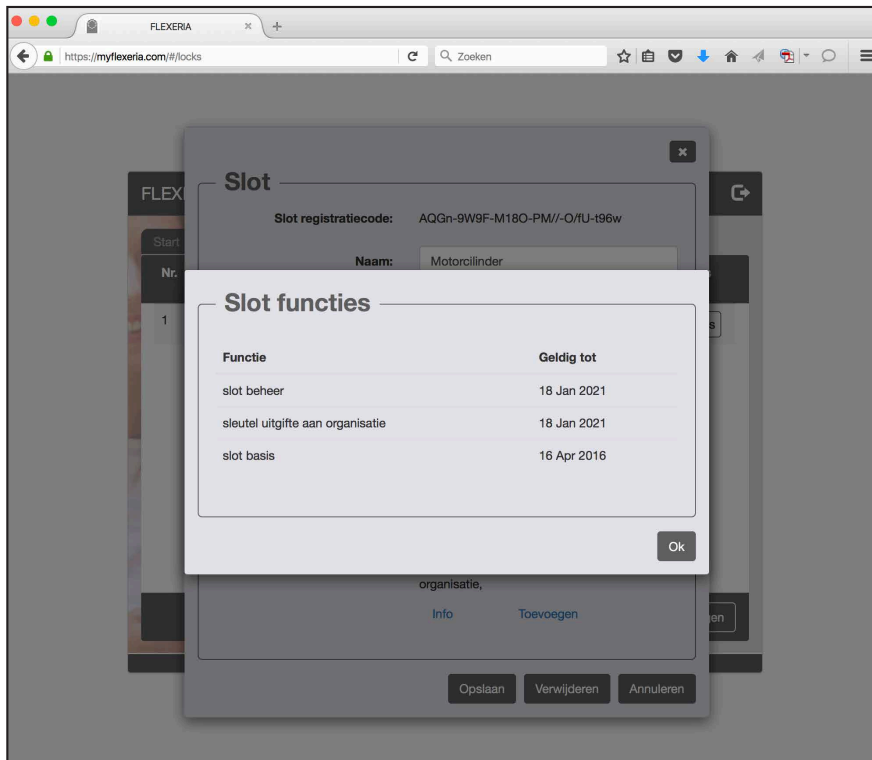
Om een beheeroptie (functie) toe te voegen klikt u op 'Toevoegen'.



Er verschijnt een venster waarin u om de 'Functie registratiecode' wordt gevraagd. Deze code is via uw leverancier van de motorcilinder verkrijgbaar als een prepaid code. Vul de code in en klik op de knop 'Doorgaan'.

U ontvangt een melding dat de bij de code behorende functie is toegevoegd.

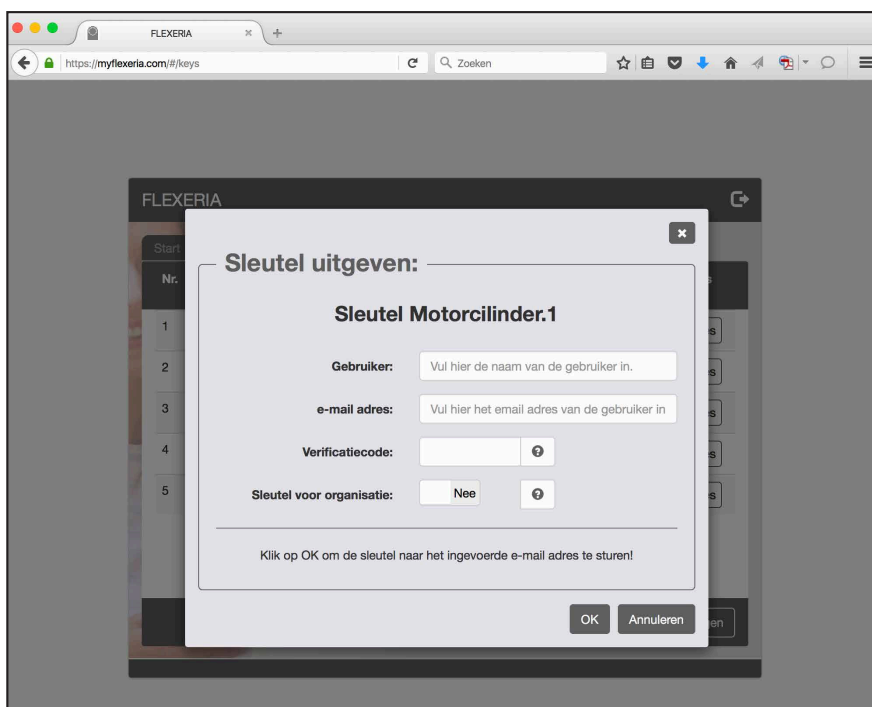
Het formulier met de slotdetails toont achter 'Functies' de aanwezige functies en via de link 'Info' krijgt u een overzicht met de datum tot wanneer iedere functie beschikbaar is.



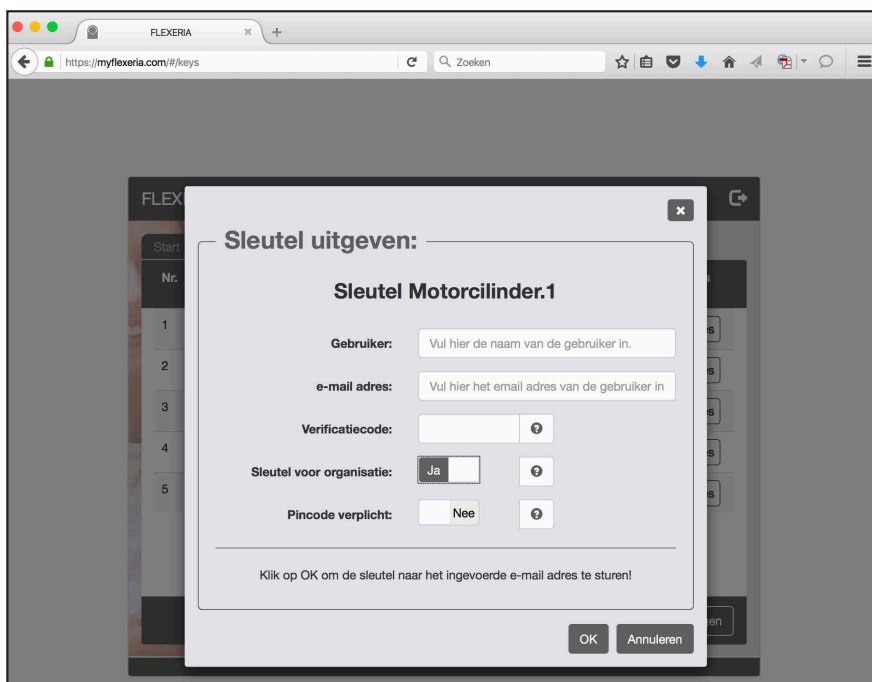
SLEUTELS AAN EEN ORGANISATIE UITGEVEN

Indien u sleutels aan een binnen het Flexeria platform geregistreerde organisatie wilt uitgeven dient daarvoor de 'slotbeheer' en 'sleutel uitgifte aan organisatie' functie op uw motorcilinder geactiveerd te zijn. Zie: 'Beheeropties voor uw motorcilinder' voor meer informatie.

Indien u de functies 'slotbeheer' en 'sleutel uitgifte aan organisatie' binnen het Flexeria platform aan uw motorcilinder heeft toegevoegd, verschijnt er op het formulier voor sleuteluitgifte een optie 'Sleutel voor organisatie'. Wanneer u deze op 'Nee' laat staan zal de uit te geven sleutel als een normale sleutel worden verwerkt.



Wanneer u de optie op 'Ja' zet voordat u de sleutel uitgeeft, zal het platform de sleutel afleveren bij de bij het opgegeven email adres behorende organisatie. Indien er op het opgegeven email adres geen organisatie bij het Flexeria platform is geregistreerd, krijgt u een foutmelding met het bericht dat betreffende organisatie niet bestaat.

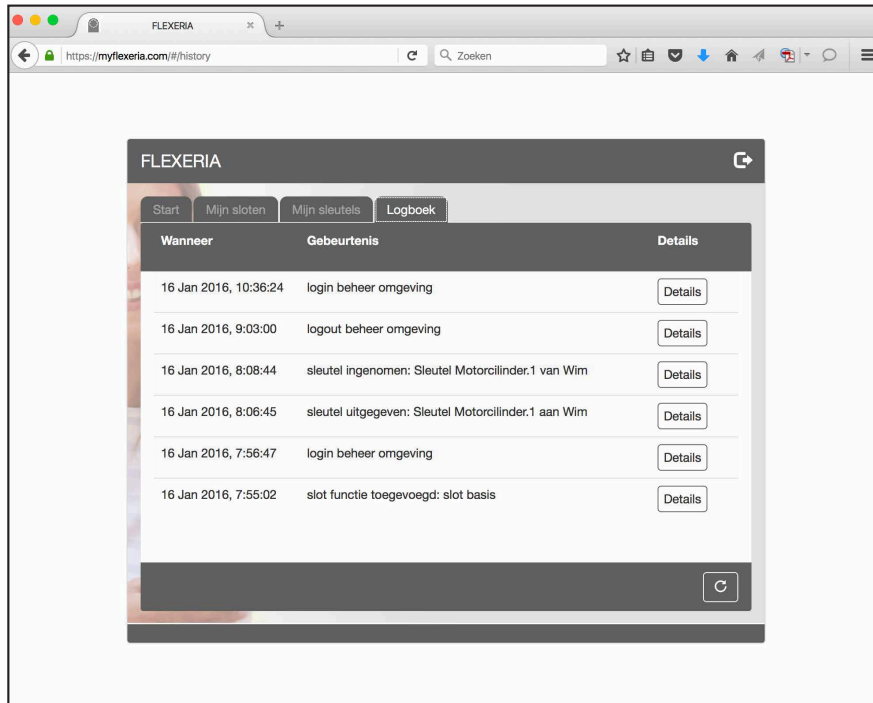


Zodra de 'Sleutel voor organisatie' op 'Ja' wordt gezet verschijnt de optie 'Pincode verplicht'. Indien u deze optie ook op 'Ja' zet, verplicht u de medewerkers van de organisatie om hun persoonlijke pincode te gebruiken, iedere keer als zij uw deur 'op slot' of 'van slot' draaien.

De optie 'Pincode' verplicht biedt daarmee extra veiligheid tegen ongewenste toegang tot uw woning.

LOGBOEK

Binnen de Flexeria beheeromgeving is een logboek aanwezig waarin gebeurtenissen worden vastgelegd. Het logboek kunt u raadplegen op het tabblad 'Logboek'.



In het logboek staan de laatste 150 gebeurtenissen vermeld, daarbij staat de laatste gebeurtenis bovenaan. Indien u meer informatie over een gebeurtenis wilt zien, klikt u op de knop 'Details' bij betreffende gebeurtenis.

Opmerking 1: Voor het bijwerken van de gebeurtenissen is het platform afhankelijk van de informatie die smartphones waarmee uw motorcilinder is bediend aan het platform doorgeven. Hierdoor zijn niet alle gebeurtenissen altijd direct beschikbaar.

Opmerking 2: In toekomstige versies van het Flexeria beheerplatform zal een functie worden toegevoegd om het logboek op uw PC of tablet op te slaan. Dan wordt het ook mogelijk om oudere gebeurtenissen in te zien.

UW MOTORCILINDER BEDIENEN MET DE SMARTPHONE

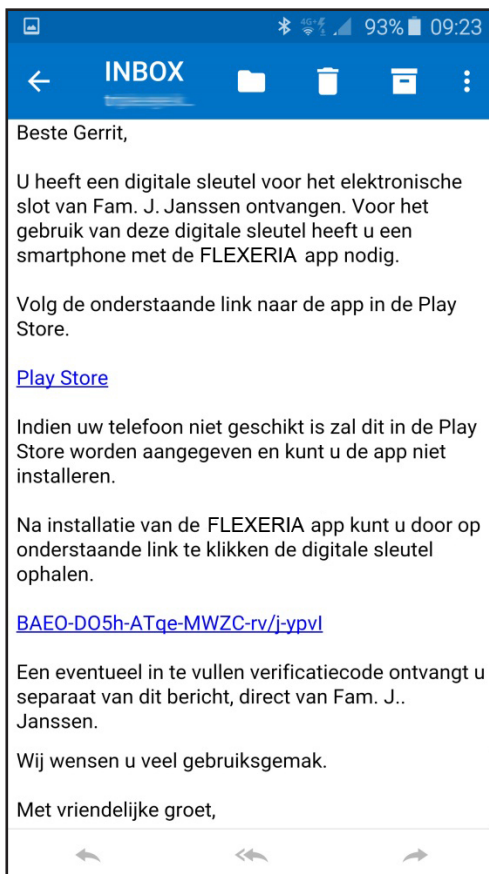
Om een smartphone als digitale sleutel voor uw motorcilinder te kunnen gebruiken moet deze smartphone minimaal aan de volgende specificatie voldoen:

- Voorzien van Android 4.3 of hoger
- Voorzien van Bluetooth 4.0 of hoger geschikt voor Bluetooth Low Energy

Vanaf januari 2016 zal er gewerkt worden aan een app om ook de IOS toestellen van Apple te ondersteunen. De exacte specificaties hiervoor zullen in een nieuwe versie van deze handleiding worden opgenomen.

Voordat een geschikte smartphone als digitale sleutel voor uw motorcilinder gebruikt kan worden dient een door u uitgegeven sleutel op de betreffende smartphone te worden geactiveerd.

Zodra u een sleutel uitgeeft, zie: 'Sleutels uitgeven', wordt door het platform een email bericht naar het door u opgegeven email adres gestuurd. Op de telefoon ziet dit emailbericht er als volgt uit:



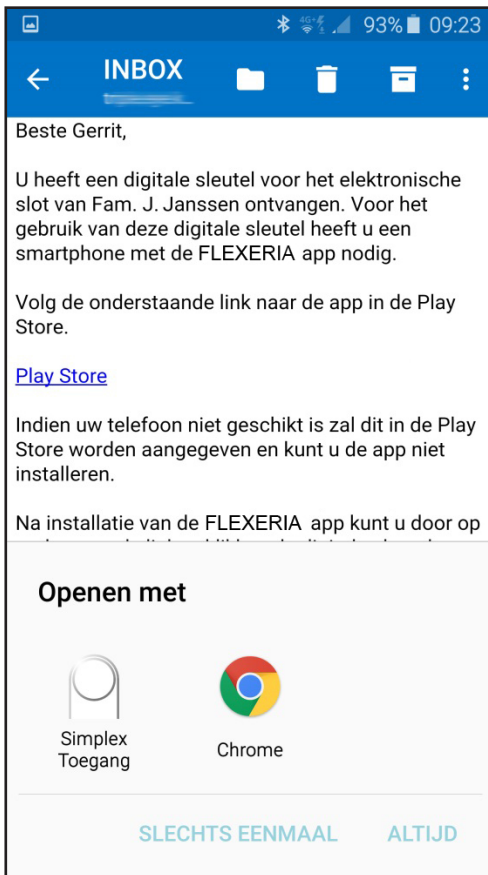
In het email bericht wordt uitgelegd waarom de ontvanger dit bericht krijgt. Daarbij wordt uw naam genoemd als afzender van de digitale sleutel.

Om de digitale sleutel te kunnen gebruiken moet eerst de daarvoor benodigde app worden geïnstalleerd. Voor gebruikers die nog niet over deze app beschikken is een link naar de locatie in de Play Store toegevoegd waar de app gedownload kan worden.

Als de app gedownload en geïnstalleerd is, of reeds aanwezig was, kan de ontvanger op de link voor de digitale sleutel drukken om de sleutel te activeren.

Indien u een bij uitgifte van de sleutel een verificatiecode heeft opgegeven, zal hier voor het activeren van de sleutel om gevraagd worden. De ontvanger kan de sleutel niet activeren als deze niet over de verificatiecode beschikt.

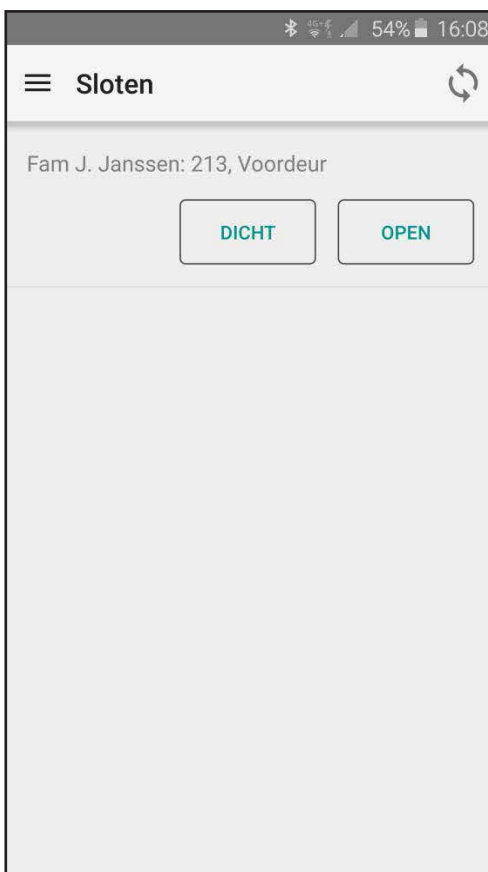
LET OP: om veiligheidsredenen wordt de verificatiecode niet automatisch per email verstuurd, deze dient u zelf aan de ontvanger door te geven.



Als op de link voor het activeren van de sleutel wordt gedrukt, wordt deze geopend in de Flexeria Toegang app en geactiveerd.

Opmerking: De eerste keer zal wordt gevraagd met welke app de sleutel geactiveerd moet worden. Selecteer 'Flexeria Toegang' en druk daarna op 'ALTIJD'.

Hierna zal elke nieuwe sleutel automatisch met de Flexeria Toegang app worden geopend.

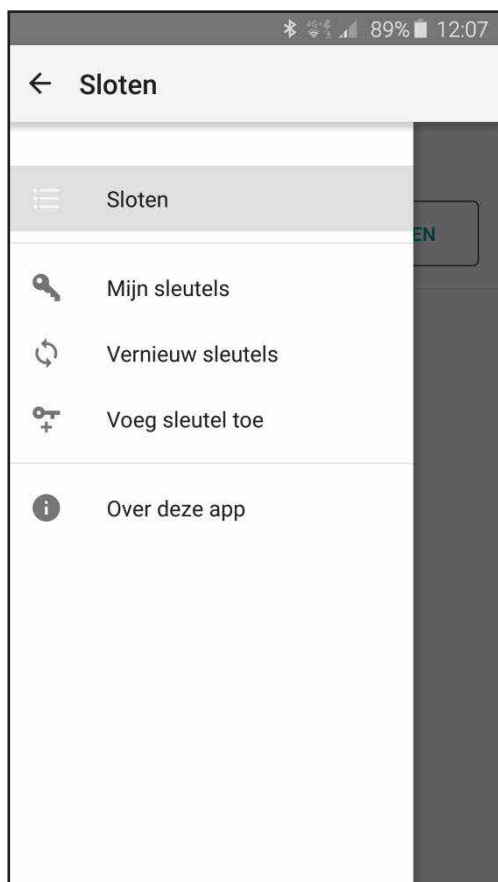


Zodra de sleutel door de app is geactiveerd zal de app opzoek gaan naar bereikbare sloten waarvoor de app geactiveerde sleutels heeft.

Alle sloten die bereikbaar zijn en waarvoor een geactiveerde sleutel aanwezig is zullen als een lijst in de app worden getoond. In het voorbeeld is dat alleen de motorcilinder uit ons voorbeeld. Op deze manier wordt altijd een korte en overzichtelijke lijst getoond.

Met de knop 'OPEN' kan de betreffende deur 'van slot' worden gedraaid en met de knop 'DICHT' weer 'op slot'.

Opmerking: Iedere keer dat de app wordt geopend zal deze opnieuw opzoek gaan naar bereikbare sloten en deze in de lijst tonen. Door op het verversen symbool (twee pijltjes) in de rechter bovenhoek van de app drukken wordt de lijst handmatig ververs.



Als op het menu symbool (drie streepjes) in de linker bovenhoek van de app wordt gedrukt, wordt een menu geopend met de optie:

- 'Mijn sleutels'
- 'Vernieuw sleutels'
- 'Voeg sleutel toe'
- 'Over deze app'

'Mijn sleutels' toont een lijst met alle ontvangen en geactiveerde sleutels.

Door op 'Vernieuw sleutels' te drukken worden alle sleutels vernieuwd en eventueel ingetrokken sleutels worden verwijderd. Normaal gebeurt dit automatisch.

Via 'Voeg sleutel toe' kan de referentie code voor een digitale sleutel, zoals die normaal vermeld wordt in de link in het email bericht, handmatig worden ingevoerd.

'Over deze app' toont meer informatie over de app.

Opmerking: De optie 'Voeg sleutel toe' maakt het mogelijk om een sleutel op een andere manier dan via een email bericht op de smartphone te ontvangen. Denk bijvoorbeeld aan SMS of een opgelezen code.

Het Flexeria beheerplatform verstuurd de digitale sleutels alleen per email. Indien u een sleutel op een andere manier aan iemand wilt sturen dient u dat zelf te verzorgen. De daarvoor benodigde code (sleutel referentie) is voor iedere sleutel terug te vinden in het Flexeria beheerplatform. Klik daarvoor op de knop 'Opties' bij de betreffende sleutel.

INLEIDING

Deze handleiding geeft een toelichting op de configuratie van de Flexeria motorcilinder.

Er wordt geadviseerd de Flexeria motorcilinder door een gerenommeerde leverancier van de Flexeria producten te laten installeren. Zij hebben niet alleen de benodigde kennis van het product, maar ook van uw deur. Hierdoor kunnen zij de juiste werking van de motorcilinder garanderen.

Voor de installatie van de motorcilinder heeft de installateur een smartphone met een configuratie app nodig om de noodzakelijke instellingen te maken en te testen.

Opmerking: De in deze handleiding beschreven Flexeria configuratie app is uitsluitend bedoeld voor het configureren en testen van de motorcilinder en heeft als zodanig niets te maken met het beheer van toegangsrechten of het bedienen van de motorcilinder.

CONFIGURATIE APP DOWNLOADEN EN INSTALLEREN

Voor het gebruik van de configuratie app is een smartphone nodig die minimaal aan de volgende specificatie voldoet:

- Voorzien van Android 4.3 of hoger
- Voorzien van Bluetooth 4.0 of hoger geschikt voor Bluetooth Low Energy

Opmerking: Op termijn zal de functionaliteit van de configuratie app in de Flexeria Toegang app voor Android en IOS worden geïntegreerd.

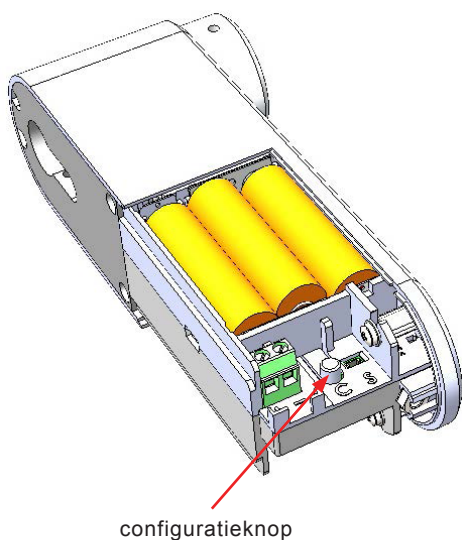
De Flexeria Configuratie app kunt u uit de Google Play Store downloaden via de volgende link: https://play.google.com/store/apps/details?id=nl.triple_eye.config&hl=nl

KOPPELEN

Om te voorkomen dat iedereen met een Flexeria configuratie app zomaar bij elke Flexeria motorcilinder wijziging kan aanbrengen, dient de configuratie app tijdelijk met de motorcilinder gekoppeld te worden. Voor het tot stand brengen van deze tijdelijke koppeling is om reden van veiligheid fysiek toegang tot de motorcilinder nodig.

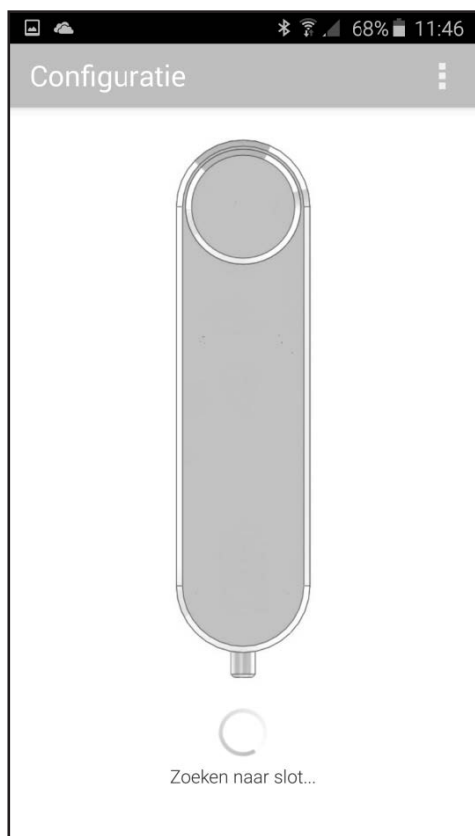


Als de configuratie app wordt gestart, zal de app vragen om de configuratieknop van de te configureren motorcilinder in te drukken.



Start de configuratie app en druk het configuratie-knopje, in het batterijencompartiment van de te configureren motorcilinder, gedurende ongeveer 1 seconde in. De configuratie app zal nu een tijdelijke verbinding met de motorcilinder tot stand brengen.

Opmerking: gedurende de verbinding zal de motorcilinder periodiek een piep signaal geven.



Indien voor opstart van de app reeds eerder een koppeling met een slot is gemaakt, zal de configuratie app op zoek gaan naar dat betreffende slot.

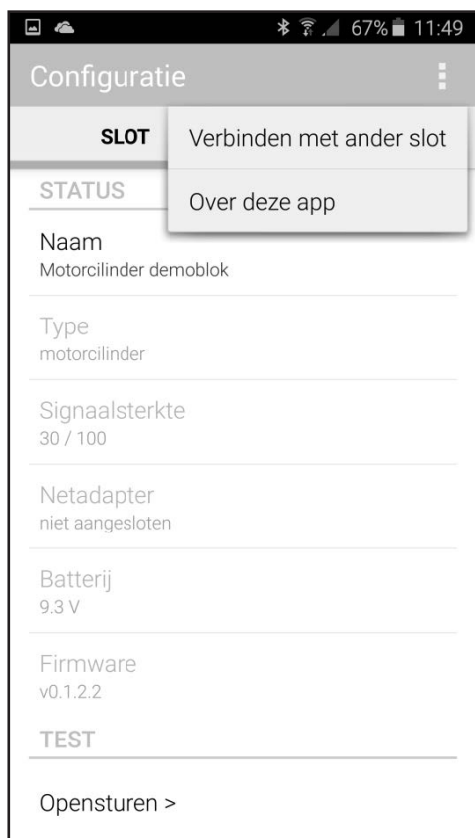
Als betreffende slot binnen het draadloze bereik van de smartphone is en de tijdelijke verbinding tussen het betreffende slot de smartphone nog niet is verbroken, zal binnen enkele seconden de verbinding met het slot weer tot stand worden gebracht.

Mocht dit slot niet binnen het draadloze bereik zijn, dan verschijnt binnen enkele seconden het voorgaande venster.

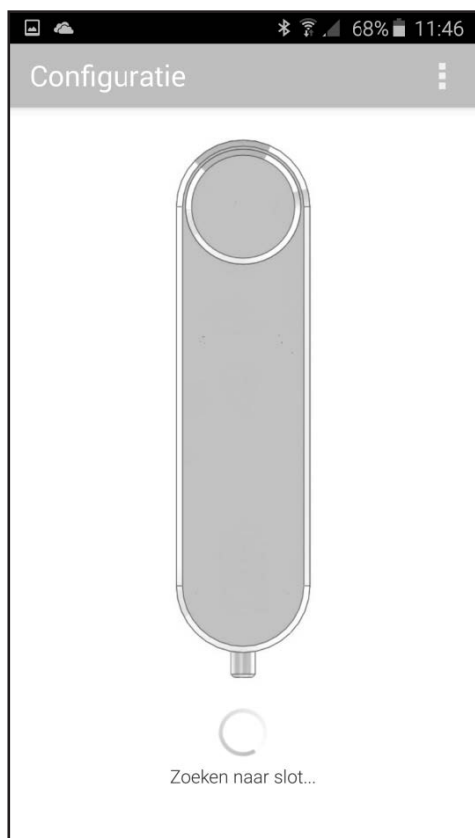


Indien het slot waarmee de configuratie app wel binnen bereik is, maar het slot de tijdelijk verbinding met de smartphone reeds heeft afgesloten, zal de app hiervan melding maken.

Druk in dat geval de configuratieknop van het slot (motorcilinder) waarvan u de configuratie wilt inzien of wijzigen.



Indien het slot waarmee de verbinding tot stand is gekomen niet de gewenste is, kies dan via het menu rechts boven in de app voor de optie: 'Verbinden met ander slot'. De app verbreekt dan de koppeling met het huidige slot en keert daarna terug naar het eerst getoonde venster.



Indien voor opstart van de app reeds eerder een koppeling met een slot is gemaakt, zal de configuratie app op zoek gaan naar dat betreffende slot.

Als betreffende slot binnen het draadloze bereik van de smartphone is en de tijdelijke verbinding tussen het betreffende slot de smartphone nog niet is verbroken, zal binnen enkele seconden de verbinding met het slot weer tot stand worden gebracht.

Mocht dit slot niet binnen het draadloze bereik zijn, dan verschijnt binnen enkele seconden het voorgaande venster.

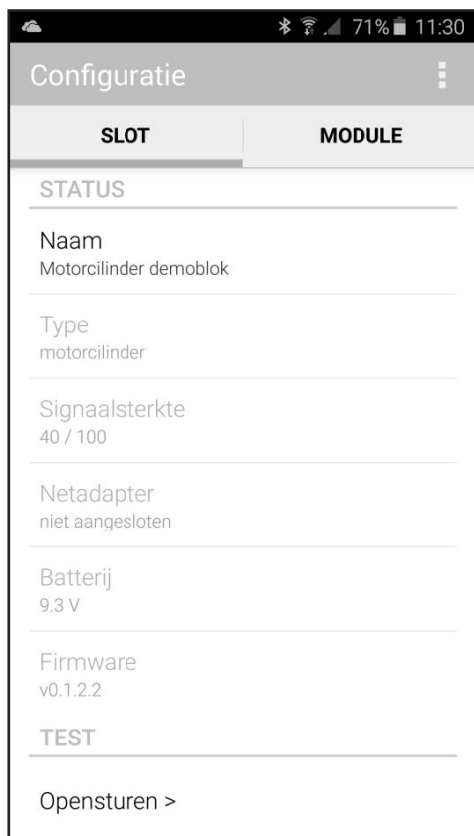


Indien het slot waarmee de configuratie app wel binnen bereik is, maar het slot de tijdelijk verbinding met de smartphone reeds heeft afgesloten, zal de app hiervan melding maken.

Druk in dat geval de configuratieknop van het slot (motorcilinder) waarvan u de configuratie wilt inzien of wijzigen.

STATUS

Zodra de verbinding met de motorcilinder tot stand is gekomen, toont de configuratie app onder 'STATUS' de status van het slot. In ieder veld wordt een parameter met daaronder de actuele waarde van die parameter getoond.

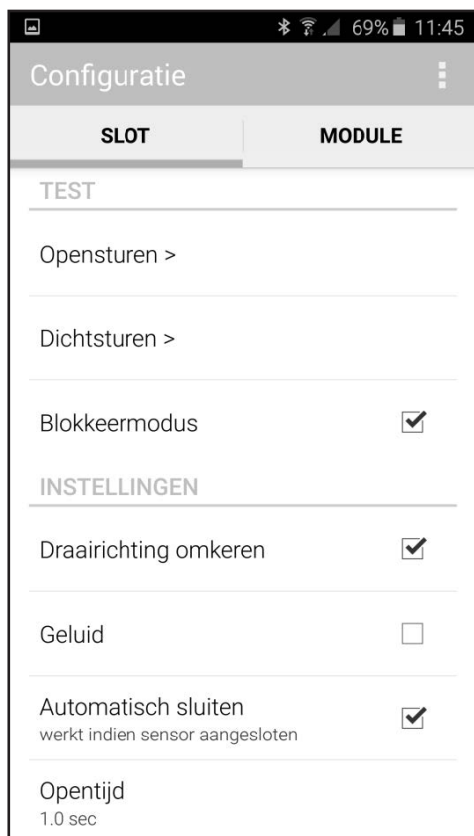


- Onder 'Naam' wordt de naam van de motorcilinder weergegeven. Deze naam kan worden gewijzigd door op het veld met de parameter 'Naam' te drukken.
- Onder 'Type' staat het type van het slot vermeld. In dit geval dus 'motorcilinder'.
- Onder 'Signaalsterkte' wordt aangegeven hoe sterk het draadloze BLE signaal door de motorcilinder wordt ontvangen. Deze signaalsterkte is onder andere afhankelijk van:
 - De gebruikte smartphone.
 - De afstand tussen de smartphone en de motorcilinder.
 - De objecten/obstakels tussen de smartphone en de motorcilinder.
 - De aanwezigheid van metalen objecten in de omgeving van de motorcilinder.
- Onder 'Netadapter' wordt aangegeven of de motorcilinder al dan niet een netadapter ziet.
- Onder 'Batterij' wordt de door de motorcilinder gemeten batterijspanning aangegeven.
- Onder 'Firmware' wordt de versie van de in de motorcilinder actieve firmware weergegeven.

TEST

Onder 'TEST' zijn een aantal testfuncties voor de motorcilinder opgenomen. Deze zijn bedoeld om de juiste configuratie en installatie van de motorcilinder te testen.

LET OP: Gebruik de test functies de eerste keer met een geopende deur, zodat duidelijk is te zien wat er met het slot gebeurt.



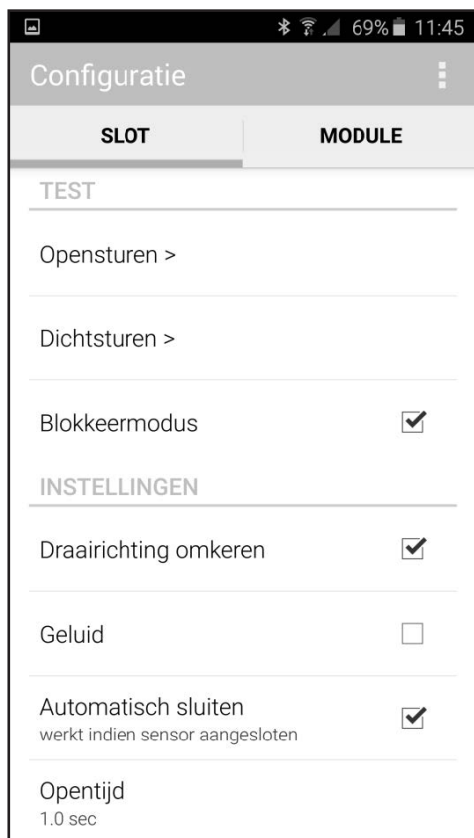
Onder 'TEST' zijn de volgende mogelijkheden beschikbaar:

- De testknop 'Opensturen' is bedoeld om het 'van slot draaien' van een deur met de motorcilinder te testen en om de draairichting van de motor te controleren.
- De testknop 'Dichtsturen' is bedoeld om het 'op slot draaien' van een deur met de motorcilinder te testen en om de draairichting van de motor te controleren.
- Met 'Blokkeermodus' kan de knopblokkering van de motorcilinder worden getest. Indien er een vinkje bij 'Blokkeermodus' is gezet, wordt de draaiknop door de motorcilinder in de 'Dichtsturen' richting gedraaid zodra iemand de draaiknop in de 'Opensturen' richting probeert te draaien. De testknoppen 'Opensturen' en 'Dichtsturen' blijven gewoon werken.

Indien bij het drukken op de knoppen 'Opensturen' en 'Dichtsturen' de motorcilinder niet in de juiste richting draait, kan de draairichting onder 'Instellingen' met de optie 'Draairichting omkeren' worden gewijzigd.

INSTELLINGEN

Onder 'INSTELLINGEN' zijn de basis instellingen van de motorcilinder weergegeven. Deze instellingen kunnen desgewenst worden aangepast.



Onder 'INSTELLINGEN' zijn de volgende opties beschikbaar:

- Met 'Draairichting omkeren' kan de draairichting van de motor worden gewijzigd. Gebruik de testknoppen 'Opensturen' en 'Dichtsturen' om de draairichting te controleren.
- Met 'Geluid' kunnen de geluidsignalen, die de motorcilinder na het 'op slot' en 'van slot' draaien van de deur geeft, aan of uit worden geschakeld.
- De optie 'Automatisch sluiten' biedt de mogelijkheid om de nachtschoot automatisch naar buiten te draaien op het moment dat de deur wordt gesloten. Om deze optie te kunnen gebruiken moet er een optioneel leverbare deurstands sensor op de motorcilinder aangesloten zijn.
- Onder 'Opentijd' staat de tijd dat de motorcilinder de dagschoot in getrokken houdt.

LET OP: Omdat bij 'Automatisch sluiten' de deur altijd volledig 'op slot' wordt gedraaid zodra de deur sluit, kan deze optie tot een verhoogd batterijverbruik leiden.

LET OP: Omdat het ingetrokken houden van de dagschoot energie kost, zal een langere 'Opentijd' tot een verhoogd batterijverbruik leiden.

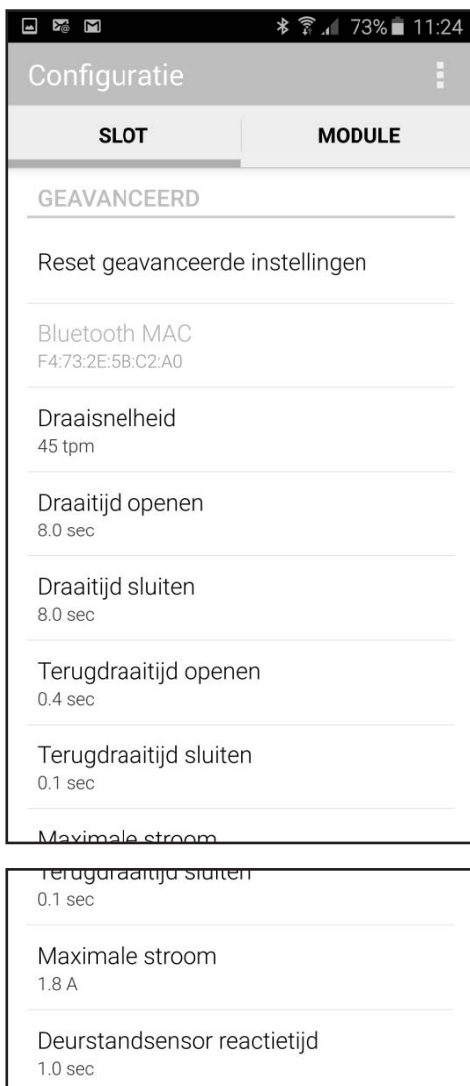
GEAVANCEERDE INSTELLINGEN

Voor de installateur zijn er geavanceerde configuratie mogelijkheden binnen de motorcilinder, zodat de installateur indien noodzakelijk de prestaties van de motorcilinder kan aanpassen op specifieke deur/slot combinaties.

LET OP: Door de instellingen onder 'GEAVANCEERD' te wijzigen kunnen de motorcilinder en het slot in de deur direct of op termijn onherstelbare schade oplopen! Wijzig de instellingen alleen indien u precies weet wat u doet!

LET OP: Indien de instellingen onder 'GEAVANCEERD' worden gewijzigd wordt dit opgeslagen in de motorcilinder. Het wijzigen van de geavanceerde instellingen kan invloed hebben op de fabrieksgarantie!

De geavanceerde instellingen zijn standaard niet toegankelijk. Uw leverancier beschikt over de procedure om het menu met geavanceerde instellingen vrij te geven.



Onder 'GEAVANCEERD' zijn de volgende opties beschikbaar:

- Met 'Reset geavanceerde instellingen' worden de geavanceerde instellingen terug gezet naar de fabrieksinstellingen.
 - Onder 'Bluetooth MAC' staat het Bluetooth adres van de motorcilinder vermeld.
 - Met 'Draaisnelheid' wordt de snelheid waarmee de motor de cilinder aandrijft ingesteld. De draaisnelheid bepaald in hoge mate de kracht waarmee de dagschoot wordt ingetrokken.
 - 'Draaitijd openen' is de maximale tijd dat de motor in de openen richting blijft draaien. Normaal wordt het draaien vroegtijdig beëindigd omdat de eindaanslag in het slot wordt gedetecteerd.
 - 'Draaitijd sluiten' is de maximale tijd dat de motor in de sluiten richting blijft draaien. Normaal wordt het draaien vroegtijdig beëindigd omdat de eindaanslag in het slot wordt gedetecteerd.
 - 'Terugdraaitijd openen' bepaald hoelang de motor terug moet draaien om de dagschoot weer terug te laten komen.
 - 'Terugdraaitijd sluiten' bepaald hoelang de motor moet draaien om het slot te ontlasten nadat de eindaanslag in de sluiten richting is bereikt.
-
- Met 'Maximale stroom' wordt de maximale stroom door de motor ingesteld. De maximale stroom door de motor, bepaald in grote mate de kracht die de motorcilinder continue kan leveren.
 - Met 'Deurstandsensor reactietijd' wordt ingesteld hoelang de deurstand status gewijzigd moet zijn voordat de motorcilinder dit als wijziging beschouwd.

VERGRENDELINGEN

ELEKTROMAGNETEN

TOEGANGSCONTROLE

ACCESSOIRES

DEURDRANGERS

DEURBESLAG