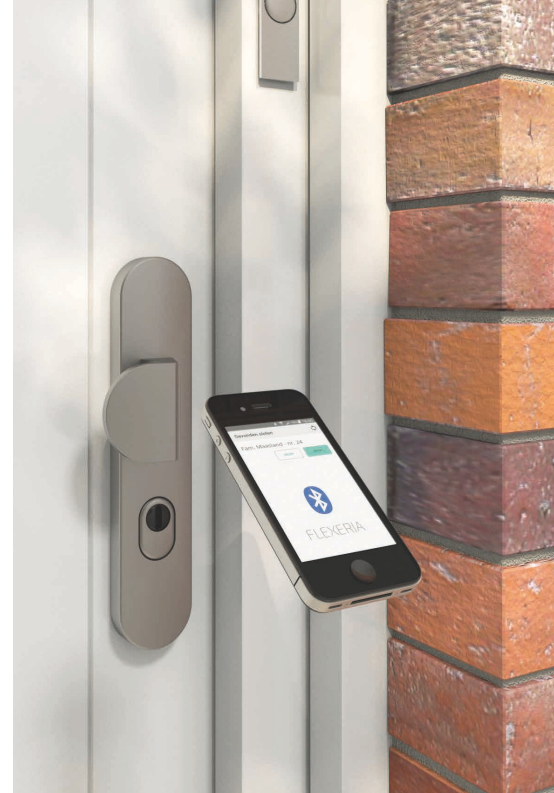


# FLEXERIA

Freedom in Mobile Access



Flexeria. De nieuwe  
standaard in mobiele  
toegangsooplossingen.



## Flexeria, het complete en flexibele toegangssysteem

Flexeria biedt een compleet en flexibel toegangssysteem, bedienbaar met de gratis app op de eigen mobiele telefoon. Voor iedereen die dit niet wil of kan is gebruik van de gewone sleutel mogelijk. Het systeem past op praktisch iedere deur en is snel en eenvoudig te installeren. Optioneel is een afstandsbediening leverbaar. Door het eenvoudige en betrouwbare sleutelbeheer is Flexeria uitermate geschikt voor toepassing in de thuiszorg, bewaking en alarmopvolging, scholen, recreatie, distributie, woningbouw, studentenwoningen, detailhandel en de particuliere markt.

De Flexeria producten kunnen worden geopend op basis van Bluetooth Low Energy (BLE) en worden beheerd op het Flexeria beheerplatform, bereikbaar via een standaard internetbrowser. Hierdoor kan op afstand toegang worden verleend en/of geweigerd. Standaard werken de Flexeria producten samen met moderne smartphones welke voorzien zijn van een geschikte Android of iOS versie.



## Flexeria biedt een totaalconcept

Tot het totaalconcept van de hardware behoren een motorcilinder, een oplegslot, een kettingdeuropener, een deurcontroller, een afstandsbediening en een communicatie module.



## Flexeria maakt beheer eenvoudig

Voor het beheer maken we onderscheid in sloteigenaar, gebouwbeheer en organisatiebeheer. De sloteigenaar krijgt bij elk Flexeria product standaard 5 digitale sleutels (dus toegang met 5 verschillende smartphones). 3 maanden lang kan de sloteigenaar alle functies uitvoeren via het Flexeria beheerplatform. Na deze periode kan de sloteigenaar uitsluitend digitale sleutels verwijderen. Door optioneel 5 jaar beheer aan te schaffen kunnen alle functies weer worden gebruikt.



## Flexeria maakt delen van beheerfuncties makkelijk

Om het beheer van uw toegang door gebouwbeheerder of (meerdere) organisaties, bijvoorbeeld thuiszorg en huisartsenposten, mogelijk te maken biedt het Flexeria beheerplatform speciale voorzieningen. Voor deze bijzondere beheer functionaliteiten biedt het Flexeria beheerplatform gedeelde beheer functionaliteit. Hiermee kunnen bewoner en één of meerdere organisaties onafhankelijk van elkaar toegangsrechten beheren. Voor meer informatie verwijzen wij u naar het hoofdstuk 'beheer'.



Flexeria mobile app



Handmatige- of sleutelbediening



Flexeria motorcilinder



Flexeria motorcilinder met grote knop



Flexeria oplegslot met staartcilinder



Flexeria oplegslot met vaste cilinder



Flexeria mobile app



Flexeria beheer via internetbrowser



Flexeria deurcontroller



Flexeria communicatiemodule



Flexeria kettingdeuropener



Flexeria afstandsbediening

FLEXERIA  
Freedom in Mobile Access



## Flexeria motorcilinder

Standaard voorzien van SKG\*\*\*® europrofielcilinder 30/30 mm met 3 nieuw zilveren sleutels (cilinder per 5 mm te verlengen en/of gelijksluitend te maken)

Het gehele product is als een gemotoriseerde knopcilinder SKG\*\*\*® gekeurd

Voorzien van turn and go draaiknop aan de binnenzijde voor opening of vergrendeling (optioneel te voorzien van grotere knop voor betere pakfunctie)

Eenvoudig te monteren op bestaande enkel- en meerpuntsvergrendelingen

AES-128 encryptie

Gemiddeld 3.500 openingen en 3.500 sluitingen op 1 set batterijen

Elektronisch en mechanisch getest op 100.000 openingen en 100.000 sluitingen

App voor geschikte telefoons met Android 4.3 of hoger en iPhone 4S of hoger

Inclusief 3 maanden beheer, app en 5 digitale sleutels

Maximaal 500 gebruikers te programmeren

Inclusief 6 stuks AA batterijen (optioneel met externe 12V DC voeding)

Ook te bedienen met optionele afstandsbediening





## Deurcontroller



Geschikt voor het aansturen van centraaldeuren (portiekdeuren), deuren die reeds zijn voorzien van een elektrisch slot, hekwerken, slagbomen etc.

Voorzien van potentiaalvrij wisselcontact

Voorzien van ingang voor optionele deurstandsensor

AES-128 encryptie

Tot 50.000 openingen op 1 set batterijen

App voor geschikte telefoons met Android 4.3 of hoger en iPhone 4S of hoger

Inclusief 3 maanden beheer, app en 5 digitale sleutels

Maximaal 500 gebruikers te programmeren

Wordt geleverd inclusief 4 stuks AA batterijen en 12V DC adaptor

Ook te bedienen met optionele afstandsbediening



## Flexeria oplegslot met staartcilinder

Voorzien van staartcilinder aan de buitenzijde

Voorzien van ontgrendelknop aan de binnenzijde

Voorzien van verstelbare doornmaat 50 tot 80 mm

Geschikt voor deurdikte 30 tot 80 mm

Voorzien van dagschootblokkering (niet te 'flipperen')

Zelfvergrendelend (deur sluit automatisch wanneer deze wordt gesloten)

Voorzien van stalen behuizing, kunststof handgreep en messing dagschoot en cilinder

AES-128 encryptie

Tot 30.000 openingen op 1 set batterijen

App voor geschikte telefoons met Android 4.3 of hoger en iPhone 4S of hoger

Inclusief 3 maanden beheer, app en 5 digitale sleutels

Maximaal 500 gebruikers te programmeren

Wordt geleverd inclusief sluitkom en bevestigingsmaterialen

Wordt geleverd inclusief 3 mechanische sleutels

Inclusief 4 stuks AA batterijen (optioneel met externe 12V DC voeding)

Ook te bedienen met optionele afstandsbediening







## Flexeria oplegslot met vaste cilinder

Voorzien van vaste cilinder aan de buitenzijde

Voorzien van ontgrendelknop aan de binnenzijde

Voorzien van verstelbare doornmaat 50 tot 80 mm

Geschikt voor deurdikte 40 tot 50 mm

Voorzien van dagschootblokkering (niet te 'flipperen')

Zelfvergrendelend (deur sluit automatisch wanneer deze wordt gesloten)

Voorzien van stalen behuizing, kunststof handgreep en messing dagschoot en cilinder

AES-128 encryptie

Tot 30.000 openingen op 1 set batterijen

App voor geschikte telefoons met Android 4.3 of hoger en iPhone 4S of hoger

Inclusief 3 maanden beheer, app en 5 digitale sleutels

Maximaal 500 gebruikers te programmeren

Wordt geleverd inclusief sluitkom en bevestigingsmaterialen

Wordt geleverd inclusief 3 mechanische sleutels

Inclusief 4 stuks AA batterijen (optioneel met externe 12V DC voeding)

Ook te bedienen met optionele afstandsbediening





## Kettingdeuropener

Universeel toepasbaar  
(voor links- en rechtsdraaiende deuren)

AES-128 encryptie

Levering inclusief ketting

Tot 30.000 openingen op 1 set batterijen

App voor geschikte telefoons met Android 4.3 of hoger en  
iPhone 4S of hoger

Inclusief 3 maanden beheer, app en 5 digitale sleutels

Maximaal 500 gebruikers te programmeren

Inclusief 4 stuks AA batterijen (optioneel met  
externe 12V DC voeding)

Ook te bedienen met optionele afstandsbediening



## Afstandsbediening

Kleine, compacte en lichte afstandsbediening

AES-128 encryptie

Voorzien van 3 knoppen

Werkt op 868MHz

Functies van de knoppen instelbaar via het Flexeria beheerplatform

Bedoeld voor alle Flexeria producten



## Communicatiemodule

Voor het draadloos bedienen en controleren door derden van Flexeria producten via digitale in- en uitgangen

AES-128 encryptie

Voorzien van 4 ingangen (laag actief)

Voorzien van 6 uitgangen (open collector)

Wordt geleverd inclusief 2 stuks AA batterijen en 12V DC adaptor





## Flexeria beheer

Het Flexeria beheerplatform is bedoeld voor het eenvoudig en veelzijdige beheer van de Flexeria 'sloten' en biedt desgewenst de mogelijkheid tot gedeeld beheer. Met gedeeld beheer wordt bedoeld dat meerdere partijen eenzelfde 'slot' kunnen beheren zonder dat ze dat van elkaar hoeven te weten of daarbij last van elkaar hebben.

Flexeria 'sloten' moeten voordat ze beheerd kunnen worden, zijn aangemeld bij het Flexeria beheerplatform. Het is dus niet mogelijk om 'sleutels' uit te geven of in te nemen zonder dat het 'slot' is aangemeld bij het beheerplatform.

Binnen het platform worden de volgende rollen onderscheiden:

- Sloteigenaar
- Gebouwbeheer
- Organisatiebeheer

Daarnaast is er een app welke als digitale sleutel werkt en bedoeld is om alle functies van het beheerplatform richting de gebruiker en de 'sloten' te ondersteunen.

Toelichting op gebruikte woorden:

Met 'slot' wordt een Flexeria Motorcilinder, Flexeria Oplegslot, Flexeria Kettingdeuropener of een Flexeria Deurcontroller bedoeld.  
Met 'sleutel' wordt een digitale Flexeria sleutel bedoeld.

# Flexeria beheer - Sloteigenaar

De belangrijkste functie voor een 'Sloteigenaar' is sleutelbeheer, waarbij o.a. de volgende functies beschikbaar zijn:

- Uitgeven van sleutels
- Innemen van sleutels
- Aankopen van extra sleutels
- Toevoegen van extra sloten
- Gebeurtenissen logging inzien

## Eerste 3 maanden gratis volledig toegang

Een Flexeria 'slot' kan alleen door een 'Sloteigenaar' bij het Flexeria beheerplatform worden aangemeld. Daarbij krijgt de eigenaar voor iedere 'slot' die voor de eerste keer bij het platform wordt aangemeld, voor betreffende 'slot' 3 maanden volledige toegang tot de beheeromgeving voor de 'Sloteigenaar'.

Een 'Sloteigenaar' kan via een prepaid code voor een 'slot' 5 jaar volledige toegang tot het beheer voor sloteigenaren krijgen. Wordt er binnen 3 maanden voor een 'slot' geen geldige prepaid code ingevoerd, dan kan een 'Sloteigenaar' voor dat 'slot' alleen nog sleutels innemen. Uiteraard blijft de functie om een prepaid code in te voeren beschikbaar, zodat het volledige beheer voor betreffende 'slot' alsnog geactiveerd kan worden.

Na het activeren van de toegang voor 5 jaar zijn alle aangekochte sleutels die nog niet zijn uitgegeven of die na uitgifte weer zijn ingenomen opnieuw beschikbaar voor uitgifte.

Indien een slot uit het platform wordt verwijderd en weer wordt aangemeld, zal de einddatum voor de gratis periode op de oorspronkelijke, bij de eerste aanmelding verkregen einddatum worden gezet.

## Uitbreiding

Een 'Sloteigenaar' heeft binnen het platform de volgende mogelijkheden tot uitbreiden naar extra functionaliteit en/of extra sleutels:

- Uitbreiden van het aantal digitale sleutels per 5 stuks
- Uitbreiden van de standaard beheermogelijkheden met 5 jaar.
- Uitbreiden van de standaard beheermogelijkheden met de mogelijkheid om sleutels uit te geven aan binnen het platform geregistreerde organisaties, zodat deze organisaties gedeeld beheer kunnen uitvoeren.
- Uitbreiden naar 'Gebouwbeheer'
- Uitbreiden naar 'Organisatiebeheer'

## Extra digitale sleutels

Standaard worden er 5 digitale sleutels met een 'slot' meegeleverd. Met behulp van een prepaid code kan een 'Sloteigenaar' 5 extra sleutels aan een 'slot' toevoegen. Indien er meerdere 'sloten' onder een 'Sloteigenaar' zijn aangemeld kan worden gekozen aan welk slot de 5 sleutels toegevoegd moeten worden. Iedere keer dat er een prepaid code voor uitbreiden van sleutels wordt ingevoerd, wordt er dus aan één van de 'sloten' naar keuze 5 digitale sleutels toegevoegd.

>> Indien een 'slot' uit het beheerplatform wordt verwijderd vervallen alle extra sleutels die bij een 'slot' zijn gekocht. De veiligheidsmaatregelen die in het platform getroffen zijn laten niet toe om in dat geval de sleutels te behouden. Bij het opnieuw aanmelden van een 'slot' worden voor de 5 standaard sleutels wel opnieuw 5 nieuwe sleutels uitgegeven. Gedeeld beheer werkt alleen indien een sleutel wordt uitgedeeld aan een organisatie welke binnen het beheer platform als organisatie bekend is en daarvoor de benodigde beheerrechten in het platform heeft.

# Flexeria beheer - Sloteigenaar

## Beheer voor 'Sloteigenaar' voor 5 jaar

Standaard wordt bij de eerste keer aanmelden van een 'slot' bij het beheerplatform, voor betreffende 'slot' 3 maanden beheer voor de 'Sloteigenaar' gegeven. Deze periode kan voor betreffende slot naar 5 jaar worden verlengt door een daarvoor bedoelde prepaid code in te voeren.

Na het aflopen van de eerste gratis 3 maanden, of na afloop van de betaalde 5 jaar, wordt een beheeraccount gereduceerd tot het niveau 'alleen nog innemen van sleutels'. Indien een beheeraccount voor een 'slot' tot dit niveau is gereduceerd, zullen na het inschakelen van de 5 jaar beheer optie, alle digitale sleutels behorende bij betreffende 'slot' weer beheerbaar zijn. Bij het aflopen van de beheerperiode gaan er dus geen sleutels verloren!

De beheerperiode wordt voor 5 jaar aan het 'slot' gekoppeld. Dat betekent dat voor ieder 'slot' een beheeroptie moet worden gekocht. Indien een 'slot' uit het platform wordt gewist en daarna opnieuw wordt aangemeld, zal de resterende beheerperiode weer beschikbaar zijn. Daarbij wordt de einddatum op de oorspronkelijke einddatum teruggezet.

## Uitgeven van digitale sleutels aan organisaties

Indien een 'Sloteigenaar' een digitale sleutel uit wil geven aan een organisatie, zodat betreffende organisatie gedeeld sleutelbeheer op het bijbehorende 'slot' kan uitvoeren, moet de daarvoor benodigde optie worden ingeschakeld met behulp van een daarvoor geschikte prepaid code. Gedeeld beheer werkt alleen indien een sleutel wordt uitgedeeld aan een organisatie welke binnen het beheer platform als organisatie bekend is en daarvoor de benodigde beheerrechten in het platform heeft.

>> Deze optie kan alleen worden ingeschakeld indien ook het beheer voor de 'Sloteigenaar' voor 5 jaar is geactiveerd. Deze optie werkt dus niet in de gratis periode van 3 maanden of nadat de beheerperiode van 5 jaar is afgelopen en niet wordt verlengt.

Deze optie wordt voor 5 jaar aan het 'slot' gekoppeld. Indien een 'slot' uit het platform wordt gewist en daarna opnieuw wordt aangemeld, zal de resterende beheerperiode weer beschikbaar zijn, mits aan bovengenoemde voorwaarde is voldaan. Daarbij wordt de einddatum op de oorspronkelijke einddatum teruggezet.

## Uitbreiden naar 'Gebouwbeheer'

Een 'Sloteigenaar' kan zijn beheer account eenvoudig uitbreiden naar een 'Gebouwbeheer' functie door het invoeren van een daarvoor geschikte prepaid code. Meer informatie over 'Gebouwbeheer' is gegeven onder 'Gebouwbeheer'.

## Uitbreiden naar 'Organisatiebeheer'

Een 'Sloteigenaar' kan zijn beheer account eenvoudig uitbreiden naar een 'Organisatiebeheer' functie door het invoeren van een daarvoor geschikte prepaid code. Meer informatie over 'Organisatiebeheer' is gegeven onder 'Organisatiebeheer'.

## MODELLEN

GTB        Prepaid code voor beheer als sloteigenaar (voor 5 jaar en per Flexeria product)

GTSG5     Prepaid code voor 5 extra digitale sleutels voor 1 slot



# Flexeria beheer - Gebouwbeheer

'Gebouwbeheer' is een functie welke primair is bedoeld om automatisch sleutels voor gemeenschappelijke deuren uit te delen op het moment dat een bewoner van een gebouw met gemeenschappelijke deuren een sleutel voor zijn of haar voordeur uitdeelt.

'Gebouwbeheer' kan echter ook in veel andere situaties een prettige en wenselijke beheeromgeving zijn. In het algemeen is dat in situaties waar een beheerder meerdere deuren te beheren heeft welke niet direct aan een persoon of familie gerelateerd zijn. Dit kunnen bijvoorbeeld algemene deuren in één of meer gebouwen zijn. 'Gebouwbeheer' is de beheeromgeving voor woningstichtingen en verenigingen van eigenaren.

'Gebouwbeheer' is een uitbreiding op de functie 'Slotheigenaar'. Alle opties en beperkingen die voor een 'Slotheigenaar' gelden, gelden ook voor 'Gebouwbeheer'. Daarbij gelden de volgende uitzonderingen en uitbreidingen:

- Met de optie 'Gebouwbeheer' wordt de beheeromgeving voor een 'Slotheigenaar' uitgebreid met een tabblad 'Gebouwen'. Op dit tabblad kunnen verschillende gebouwen of gebouwdelen worden gedefinieerd, ieder met hun eigen gemeenschappelijke deuren.
- Standaard hebben deuren een naam die is afgeleid van de naam van de beheerder. Met de optie 'Gebouwbeheer' kan de beheerder de relatie met de naam van de beheerder uitschakelen en kan hij namen van deuren meer zelf bepalen.

Voor het inrichten van gebouwen en het automatisch uitgeven van sleutels voor gemeenschappelijke deuren zijn buiten de 'Gebouwbeheer' functie geen aanvullende opties nodig. Indien een beheerder met de functie 'Gebouwbeheer' echter voor zijn eigen 'sloten' of gebouw gerelateerde 'sloten' zelf ook sleutels wil uitgeven gelden alle mogelijkheden en beperkingen als voor de 'Slotheigenaar'.

De functie 'Gebouwbeheerder' wordt na het invoeren van de daarvoor benodigde prepaid code voor een periode van 5 jaar geactiveerd. De functie wordt gekoppeld aan het beheeraccount en is onafhankelijk van de 'sloten'. Na het wissen van 'sloten' blijft de functie 'Gebouwbeheerder' dus actief voor betreffende account.

## MODELLEN

GTB4      Prepaid code voor uitbreiden van een slotheigenaar naar gebouwbeheer  
(voor 5 jaar en per beheerder)

# Flexeria beheer - Organisatiebeheer

'Organisatiebeheer' is primair bedoeld voor organisaties welke gedeeld sleutelbeheer willen uitvoeren. Een organisatie hoeft zelf niet over 'sloten' te beschikken. Op basis van een 'sleutel' die een organisatie via het beheerplatform van een 'Sloteigenaar' ontvangt kan zij groepen medewerkers toegang geven bij het bij de ontvangen sleutel behorende 'slot'.

Een beheerder met de functie 'Organisatiebeheer' heeft de volgende mogelijkheden:

- Medewerkers aanmaken en muteren.
- Groepen aanmaken en muteren.
- Medewerkers in groepen indelen.
- Ontvangen sleutels aan groepen koppelen.
- Logging inzien.

Standaard kunnen er maximaal 100 medewerkers binnen een organisatie worden aangemaakt. Het aantal te beheren medewerkers is eenvoudig per 100 stuks via een daarvoor geschikte prepaid code uit te breiden. Totaal kunnen maximaal 500 groepen worden beheerd met per groep 65.000 medewerkers.

Standaard wordt er onder 'Organisatiebeheer' één organisatie aangemaakt. Indien gewenst kunnen op een account voor 'Organisatiebeheer' meerdere organisaties worden beheerd. Daarbij kan eenvoudig tussen de te beheren organisaties worden gewisseld. Voor het activeren van een extra organisatie is een daarvoor geschikte prepaid code nodig.

Organisaties welke zelf ook over sloten beschikken kunnen 'Organisatiebeheer' desgewenst combineren met 'Sloteigenaar' of 'Gebouwbeheer'. Daarbij zijn de volgende mogelijkheden beschikbaar:

- Een 'Sloteigenaar' kan uitbreiden naar 'Organisatiebeheerder'.
- Een 'Gebouwbeheerder' (is ook altijd 'Sloteigenaar') kan uitbreiden naar 'Organisatiebeheerder'.
- Een 'Organisatiebeheerder' kan uitbreiden naar 'Gebouwbeheerder' (en is daarmee ook 'Sloteigenaar').

De functie 'Organisatiebeheerder' wordt na het invoeren van de daarvoor benodigde prepaid code voor de betreffende organisatie voor een periode van 5 jaar geactiveerd.

## MODELLEN

GTB2      Prepaid code voor uitbreiden van een sloteigenaar met de mogelijkheid om sleutels aan een organisatie uit te geven (voor 5 jaar en per Flexeria product).  
LET OP: Werkt niet zonder model GTB.

GTB6      Prepaid code voor:

- Uitbreiden van sloteigenaar naar organisatiebeheer
- Uitbreiden van gebouwbeheer naar organisatiebeheer
- Activeren/aanmelden van organisatiebeheer
- Uitbreiden van organisatiebeheer met een extra organisatie (voor 5 jaar en per organisatie)

GTSB100    Prepaid code voor 100 extra medewerkers binnen 1 organisatie



## Flexeria beheer - Toegangsapp

De 'Toegangsapp' is een app welke noodzakelijk is voor het werken met de Flexeria 'sloten'.

Digitale sleutels worden door de app verwerkt waarna de app de ontvangen sleutels op een eenvoudige en uiterst efficiënte manier presenteert. Daarbij wordt een 'Open' en afhankelijk van het slot een 'Sluiten' knop getoond voor alle deuren die binnen het BLE bereik van de telefoon zijn en waarvoor de gebruiker een sleutel heeft ontvangen. Sloten waar de gebruiker geen toegang heeft worden dus niet getoond. Sloten die niet binnen het BLE bereik zijn maar waarvoor de gebruiker wel een sleutel heeft ontvangen worden ook niet getoond.

Daarnaast biedt de app op de achtergrond tal van functies waar de gebruiker meestal niets van merkt, maar die wel noodzakelijk zijn voor de juiste werking van het systeem. Daarnaast biedt het een gebruikersinterface voor het invoeren van additionele beveiligingsopties die door de sleuteleigenaar zijn bepaald.

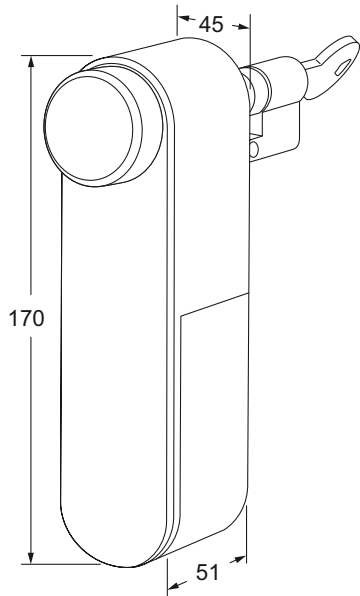
Enkele functies zijn:

- Additionele beveiligingsopties zoals het invoeren van een afgedwongen pincode.
- Invoeren van eventuele verificatiecodes voor ontvangen sleutels.
- Firmware updates voor de 'sloten'.
- Klok synchronisatie tussen sloten en het beheerplatform.

De app voor geschikte toestellen met Android\* is beschikbaar in de Google Play Store.  
De app voor geschikte Apple toestellen met IOS\* is beschikbaar in de Apple App Store.

\* Kijk op [www.flexeria.nl](http://www.flexeria.nl) voor meer informatie over ondersteunde apparaten.



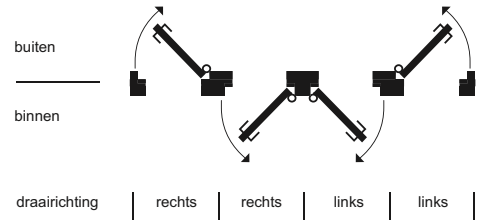
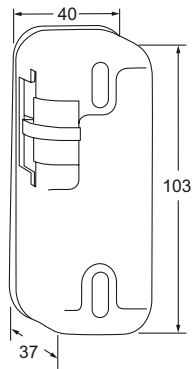
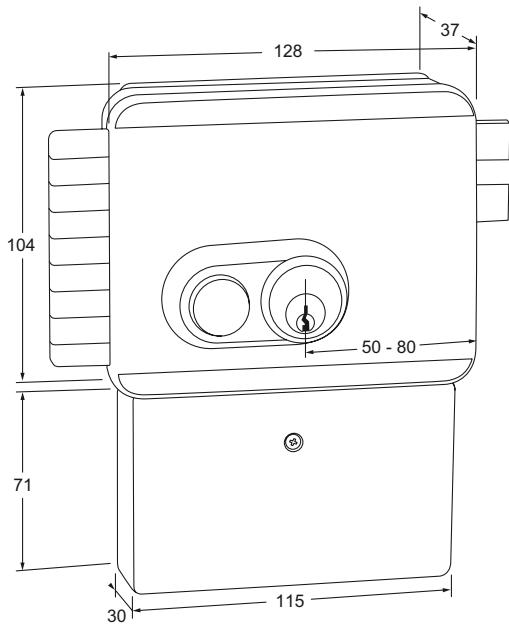


## Flexeria motorcilinder

GTM100C

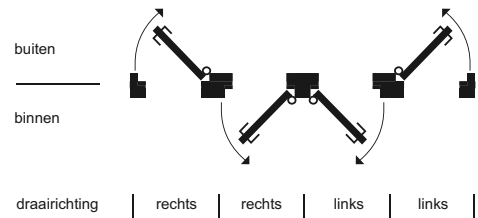
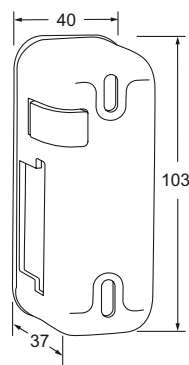
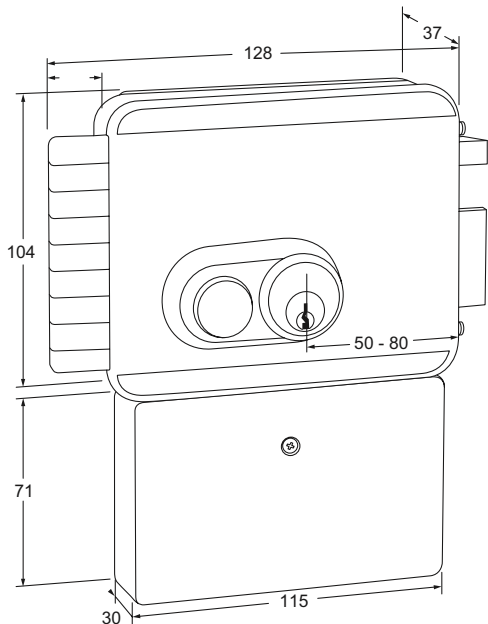
## Oplegslot met staartcilinder

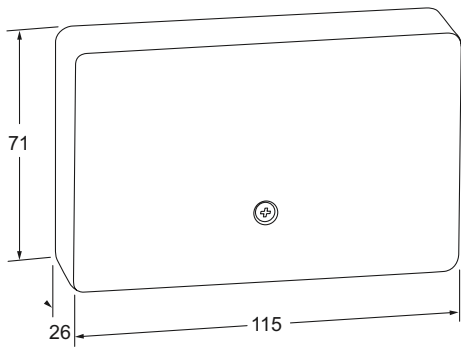
GTR100LS (links) / GTR100RS (rechts)



## Oplegslot met vaste cilinder

GTR100LV (links) / GTR100RV (rechts)



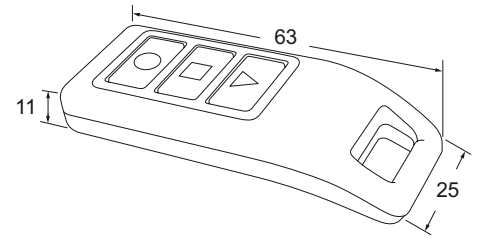


### Deurcontroller

GTD100F

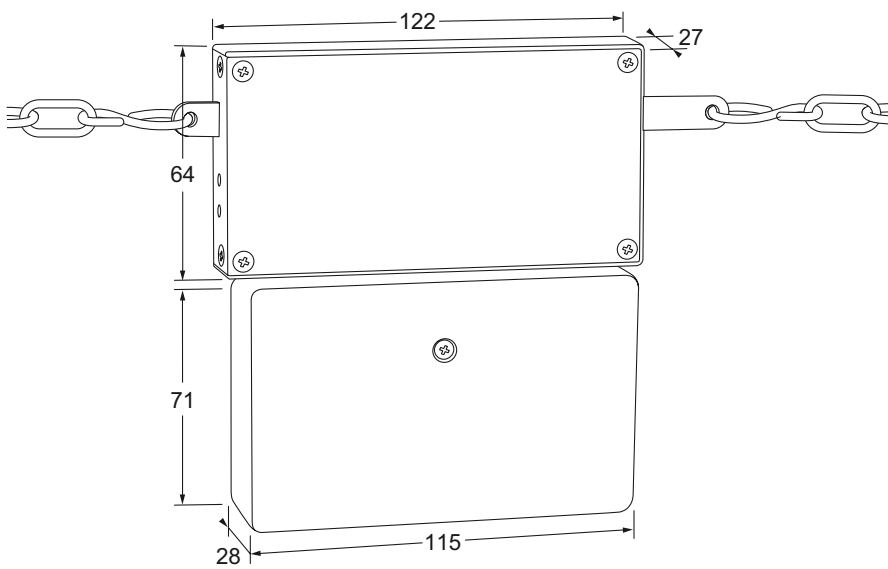
### Afstandsbediening

GTA100



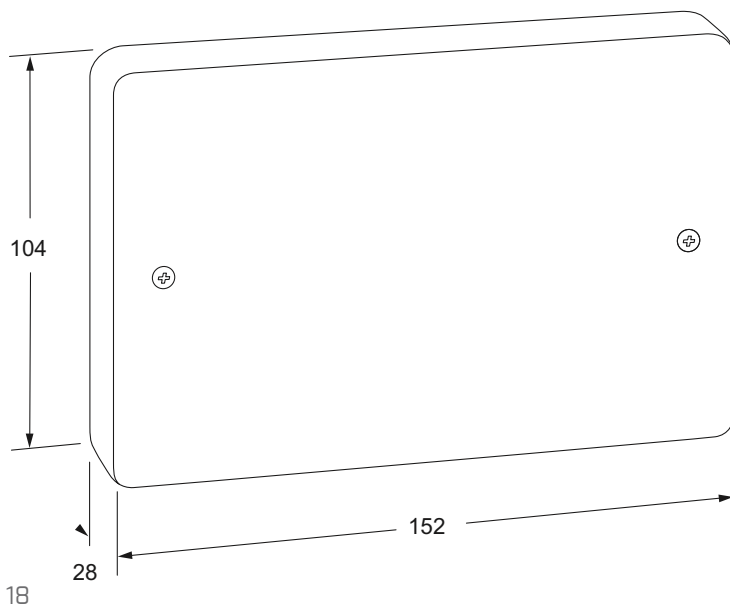
### Kettingdeuropener

GTK100D









### Communicatiemodule

GTC100






# Flexeria - prijslijst 2019

Model	Omschrijving	Art. Nr.	Prijs (€) excl. BTW	Prijs (€) incl. BTW
	Flexeria motorcilinder	GTM3030A	415,90	503,24
	Meerprijs grote knop	GTMK	27,00	32,67
	Meerprijs verlenging mechanische cilinder per 5 mm (tot max. 100 mm)	GT-A5	3,50	4,24
	Extra mechanische sleutel	GT-AS	5,90	7,14
	Meerprijs gelijksuitend maken per cilinder	GT-AG	10,00	12,10
	Kabel 25 cm met magneetcontact t.b.v. deurstandsensoren GTM100 voor Flexeria motorcilinder	GTK25M	15,00	18,15
	Flexeria oplegslot met staartcilinder, links	GTR100LS	399,00	482,79
	Flexeria oplegslot met staartcilinder, rechts	GTR100RS	399,00	482,79

Flexeria biedt de mogelijkheid tot huurkoop, zodat u direct gebruik kunt maken van de Flexeria toegangsooplossingen tegen een interessante maandelijkse betaling. Vraag naar de voorwaarden.









# Flexeria - prijslijst 2019

Model	Omschrijving	Art. Nr.	Prijs (€) excl. BTW	Prijs (€) incl. BTW
	Flexeria oplegslot met vaste cilinder, links	GTR100LV	399,00	482,79
	Flexeria oplegslot met vaste cilinder, rechts	GTR100RV	399,00	482,79
	Flexeria kettingdeuropener	GTK100D	399,00	482,79
	Flexeria deurcontroller	GTD100F	399,00	482,79
	Flexeria communicatiemodule	GTC100	179,00	216,59
	Flexeria afstandsbediening	GTA100	54,00	65,34





Flexeria biedt de mogelijkheid tot huurkoop, zodat u direct gebruik kunt maken van de Flexeria toegangsooplossingen tegen een interessante maandelijkse betaling. Vraag naar de voorwaarden.

# Flexeria - prijslijst 2019

Model	Omschrijving	Art. Nr.	Prijs (€) excl. BTW	Prijs (€) incl. BTW
 <p>FLEXERIA 8718734020127</p> <p>Modelnummer: www.flexeria.nl GTB Functie: Sloteigenaar Periode: 5 Jaar Code: Prod.nr.: 0116401</p>	Prepaid code sloteigenaar (voor 5 jaar en per Flexeria product)	GTB	80,00	96,80
 <p>FLEXERIA 8718734020119</p> <p>Modelnummer: www.flexeria.nl GTSG5 Functie: 5 digitale sleutels voor 1 slot Periode: tot slot uit platform wordt verwijderd Code: Prod.nr.: 0116401</p>	Prepaid code voor 5 extra digitale sleutels voor 1 slot	GTSG5	30,00	36,30
 <p>FLEXERIA 8718734020233</p> <p>Modelnummer: www.flexeria.nl GTB4 Functie: Upgrade naar Gebouwbeheer Periode: 5 Jaar Code: Prod.nr.: 0116401</p>	Prepaid code gebouwbeheer (voor 5 jaar en per beheerder)	GTB4	80,00	96,80
 <p>FLEXERIA 8718734020489</p> <p>Modelnummer: www.flexeria.nl GTB2 Functie: Sleutelgiftige aan organisaties Periode: 5 Jaar Code: Prod.nr.: 0116401</p>	Prepaid code voor uitbreiden van een sloteigenaar met de mogelijkheid om sleutels aan een organisatie uit te geven (voor 5 jaar en per Flexeria product)	GTB2	80,00	96,80
 <p>FLEXERIA 8718734020489</p> <p>Modelnummer: www.flexeria.nl GTB6 Functie: Organisatiebeheer Periode: 5 jaar Code: Prod.nr.: 0116401</p>	Prepaid code voor activeren/ aanmelden van organisatiebeheer (voor 5 jaar en per organisatie)	GTB6	675,00	816,75
 <p>FLEXERIA 8718734020547</p> <p>Modelnummer: www.flexeria.nl GTSB100 Functie: 100 extra medewerkers voor 1 organisatie Periode: tot einde 'Organisatiebeheer' Code: Prod.nr.: 0116401</p>	Prepaid code voor 100 extra medewerkers binnen 1 organisatie	GTSB100	675,00	816,75

Flexeria biedt de mogelijkheid tot huurkoop, zodat u direct gebruik kunt maken van de Flexeria toegangso oplossingen tegen een interessante maandelijkse betaling. Vraag naar de voorwaarden.

# Flexeria - prijslijst 2019

Demomateriaal	Omschrijving	Art. Nr.	Prijs (€) excl. BTW	Prijs (€) incl. BTW
	Demoblok met Flexeria motorcilinder	GTM100DB	399,00*	482,79
	Demokoffer voor GTM100DB	GTM100K	219,00*	264,99
	Demoblok met Flexeria oplegslot	GTR100DB	549,00*	664,29
	Demokoffer voor GTR100DB	GTR100K	219,00*	264,99

\* netto prijzen

Flexeria biedt de mogelijkheid tot huurkoop, zodat u direct gebruik kunt maken van de Flexeria toegangsooplossingen tegen een interessante maandelijkse betaling. Vraag naar de voorwaarden.

Maasland Groep  
De Hoogjens 51-55a  
4254 XV Sleeuwijk  
T +31 (0)88 500 2800  
info@maaslandgroep.nl  
www.maaslandgroep.nl  
www.flexeria.nl

FLEXERIA  
Freedom in Mobile Access

[www.flexeria.nl](http://www.flexeria.nl)